

OBSAH

Zverejnené prihlášky vynálezov	9
Udelené patenty	70
Zapísané úžitkové vzory	84
Zapísané priemyselné vzory	92
Zverejnené prihlášky ochranných známk	116
Zapísané ochranné známky bez zmeny.....	164
Zapísané ochranné známky so zmenou	195
Obnovené ochranné známky	197
Medzinárodne zapísané ochranné známky	222
Úradné oznamy.....	227

INHALT

Veröffentlichung der Patentanmeldungen	9
Erteilte Patente	70
Eintragene Gebrauchsmuster.....	84
Eintragene Gewerbliche Muster	92
Veröffentliche Markenmeldung.....	116
Registrierte Warenzeichen mit Änderung.....	164
Registrierte Warenzeichen ohne Änderung	195
Erneuerte Warenzeichen.....	197
International Registrierte Warenzeichen	222
Amtliche Mitteilungen	227

CONTENTS

Publication of Invention Applications.....	9
Patents granted	70
Registered Utility Models.....	84
Registered Industrial Designs.....	92
Published Trademark Applications	116
Registered Trademarks without Modification	164
Registered Trademarks with Modification	195
Renewal Trademarks	197
The Internationally Registered Trademarks.....	222
Official Announcements.....	227

VESTNÍK

ÚRADU PRIEMYSELNÉHO VLASTNÍCTVA
SLOVENSKEJ REPUBLIKY

Banská Bystrica 4. február 1998

2

Dvojpísmenové kódové označenia krajín a medzinárodných organizácií

AD	Andorra	DO	Dominikánska republika	KE	Keňa
AE	Spojené arabské emiráty	DZ	Alžírsko	KG	Kirgizsko
AF	Afganistan			KH	Kambodža
AG	Antigua a Barbuda	EC	Ekvádor	KI	Kiribati
AI	Anguilla	EE	Estónsko	KM	Komory
AL	Albánsko	EG	Egypt	KN	Svätý Krištof a Nevis
AM	Arménsko	EH	Západná Sahara	KP	Kórejská ľudovodemokratická republika
AN	Holandské Antily	EP	Európsky patentový úrad		
AO	Angola	ER	Eritrea	KR	Kórejská republika
AP	Africká regionálna organizácia priemyselného vlastníctva	ES	Španielsko	KW	Kuvajt
		ET	Etiópia	KY	Kajmanie ostrovy
AQ	Antarktída			KZ	Kazachstan
AR	Argentína	FI	Fínsko		
AS	Americká Samoa	FJ	Fidži	LA	Laos
AT	Rakúsko	FK	Falklandy	LB	Libanon
AU	Austrália	FM	Mikronézia	LC	Svätá Lucia
AW	Aruba	FO	Faerské ostrovy	LI	Lichtenštajnsko
AZ	Azerbajdžan	FR	Francúzsko	LK	Srí Lanka
				LR	Libéria
BA	Bosna a Hercegovina	GA	Gabon	LS	Lesotho
BB	Barbados	GB	Veľká Británia	LT	Litva
BD	Bangladéš	GD	Grenada	LU	Luxembursko
BE	Belgicko	GE	Gruzínsko	LV	Lotyšsko
BF	Burkina	GF	Guayane	LY	Líbya
BG	Bulharsko	GH	Ghana		
BH	Bahrain	GI	Gibraltár	MA	Maroko
BI	Burundi	GL	Grónsko	MC	Monako
BJ	Benin	GM	Gambia	MD	Moldavsko
BM	Bermudy	GN	Guinea	MG	Madagaskar
BN	Brunej	GP	Guadeloupe	MH	Marshallove ostrovy
BO	Bolívia	GQ	Rovníková Guinea	MK	Macedónsko
BR	Brazília	GR	Grécko	ML	Mali
BS	Bahamy	GS	Južná Georgia a južné sendvičové ostrovy	MM	Myanmar (Barma)
BT	Bhutan			MN	Mongolsko
BV	Buvetov ostrov	GT	Guatemala	MO	Macao
BW	Botswana	GU	Guam	MP	Severné Mariány
BX	Benelux	GW	Guinea-Bissau	MQ	Martinique
BY	Bielorusko	GY	Guyana	MR	Mauritánia
BZ	Belize			MS	Montserrat
		HK	Hongkong	MT	Malta
CA	Kanada	HM	Heardov ostrov a McDonaldov ostrov	MU	Maurícius
CC	Kokosové ostrovy			MV	Maledivy
CF	Stredoafriická republika	HN	Honduras	MW	Malawi
CG	Kongo	HR	Chorvátsko	MX	Mexiko
CH	Švajčiarsko	HT	Haiti	MY	Malajzia
CI	Pobrežie Slonoviny	HU	Maďarsko	MZ	Mozambik
CK	Cookove ostrovy				
CL	Chile	IB	Medzinárodný výbor WIPO	NA	Namíbia
CM	Kamerun	ID	Indonézia	NC	Nová Kaledónia
CN	Čína	IE	Írsko	NE	Niger
CO	Kolumbia	IL	Izrael	NF	Norfolk
CR	Kostarika	IN	India	NG	Nigéria
CU	Kuba	IO	Britské indicko-océánske teritórium	NI	Nikaragua
CV	Kapverdy			NL	Holandsko
CX	Vianočný ostrov	IQ	Irak	NO	Nórsko
CY	Cyprus	IR	Irán	NP	Nepál
CZ	Česká republika	IS	Island	NR	Nauru
		IT	Taliansko	NU	Niue
DE	Nemecko			NZ	Nový Zéland
DJ	Džibutsko	JM	Jamajka		
DK	Dánsko	JO	Jordánsko	OA	Africká organizácia duševného vlastníctva
DM	Dominika	JP	Japonsko		

ON	Omán	TH	Thajsko
PA	Panama	TJ	Tadžikistan
PE	Peru	TK	Tokelau
PF	Francúzska Polynézia	TM	Turkménsko
PG	Papua-Nová Guinea	TN	Tunisko
PH	Filipíny	TO	Tonga
PK	Pakistan	TP	Východný Timor
PL	Poľsko	TR	Turecko
PM	Saint Pierre a Miquelon	TT	Trinidad a Tobago
PN	Pitcairn	TV	Tuvalu
PR	Portoriko	TW	Taiwan
PT	Portugalsko	TZ	Tanzánia
PW	Palau	UA	Ukrajina
PY	Paraguaj	UG	Uganda
QA	Katar	UM	Menšie odľahlé ostrovy USA
RE	Reunion	US	Spojené štáty americké
RO	Rumunsko	UY	Uruguaj
RU	Rusko	UZ	Uzbekistan
RW	Rwanda	VA	Vatikán
SA	Saudská Arábia	VC	Svätý Vincent a Grenadiny
SB	Šalamúnové ostrovy	VE	Venezuela
SC	Seychely	VG	Britské Panenské ostrovy
SD	Sudán	VI	Panenské ostrovy USA
SE	Švédsko	VN	Vietnam
SG	Singapur	VU	Vanuatu
SH	Svätá Helena	WF	Wallis a Futuna
SI	Slovinsko	WO	Medzinárodná organizácia pre duševné vlastníctvo
SJ	Svalbard a Jan Hayen	WS	Samoa
SK	Slovensko	YE	Jemen
SL	Sierra Leone	YT	Mayotte
SM	San Marino	YU	Juhoslávia
SN	Senegal	ZA	Juhoafrická republika
SO	Somálsko	ZM	Zambia
SR	Surinam	ZR	Zair
SI	Svätý Tomáš a Princov ostrov	ZW	Zimbabwe
SV	Salvádor		
SY	Sýria		
SZ	Svazijsko		
TC	Turks a Caicos		
TD	Čad		
TF	Francúzske južné územie		
TG	Togo		

ČASŤ

VYNÁLEZY

Kódy na označovanie jednotlivých druhov dokumentov

Prihlášky vynálezov zverejnené podľa zákona - kód A3 Udelené patenty podľa zákona č. 527/90 Zb. - kód B6
 č.527/90 Zb. v znení zákona NR SR č.90/93 Z.z. v znení zákona NR SR č. 90/93 Z. z.

Číselné kódy na označovanie bibliografických údajov

(11)	číslo patentu	6(51)	medzinárodné patentové triedenie
(21)	číslo prihlášky vynálezu	(54)	názov
(22)	dátum podania prihlášky vynálezu	(57)	anotácia
(31)	číslo prioritnej prihlášky vynálezu	(71)	meno (názov) prihlasovateľa(ov)
(32)	dátum prioritnej prihlášky vynálezu	(72)	meno pôvodcu(ov)
(33)	krajina priority	(73)	meno (názov) majiteľa(ov)
(40)	dátum zverejnenia prihlášky vynálezu	(86)	údaje PCT

**Kódy na označovanie záhlavia oznámení publikovaných vo Vestníku
(Štandard WIPO ST 17)**

BB9A	zverejnené prihlášky vynálezov	MM4A	zánik patentov pre nezaplatenie ročných poplatkov
FA9A	vzdanie sa alebo odvolanie udeľovacieho konania	MM4F	zánik autorských osvedčení pre nezaplatenie ročných poplatkov
FC9A	zamietnutie prihlášok vynálezu	PA4A	zmena autorských osvedčení na patenty
FD9A	zastavenie konania o prihláškach vynálezu	PC9A	zmena dispozičných práv na vynálezy
FG4A	udelené patenty	PD4A	prevod práv a ostatné zmeny majiteľov patentov
MA4A	zánik patentov vzdaním sa	QA9A	ponuka licencií
MA4F	zánik autorských osvedčení vzdaním sa	SB4A	zapisané patenty do registra po odtajení
MC4A	zrušenie patentov	SB4F	zapisané autorské osvedčenia do registra po odtajení
MC4F	zrušenie autorských osvedčení		
MH4A	čiastočné zrušenie patentov		
MH4F	čiastočné zrušenie autorských osvedčení		
MK4A	zánik patentov uplynutím doby platnosti		
MK4F	zánik autorských osvedčení uplynutím doby platnosti		

Opravy. Zmeny. Rôzne.

Opravy v prihláškach vynálezov

HA9A	meno pôvodcov
HB9A	oprava mien
HC9A	zmena mien
HD9A	oprava adries
HE9A	zmena adries
HF9A	oprava dát
HG9A	oprava chýb v triedení
HH9A	oprava alebo zmena všeobecne
HK9A	tlačové chyby v úradných vestníkoch

Opravy v udelených ochranných dokumentoch

patenty autorské osvedčenia

TA4A	TA4F	meno pôvodcov
TB4A	TB4F	oprava mien
TC4A	TC4F	zmena mien
TD4A	TD4F	oprava adries
TE4A	TE4F	zmena adries
TF4A	TF4F	oprava dát
TG4A	TG4F	oprava chýb v triedení
TH4A	TH4F	oprava alebo zmena všeobecne
TK4A	TK4F	tlačové chyby v úradných vestníkoch

BB9A

Zverejnené prihlášky vynálezov usporiadané podľa čísel

Ďalej uvedené prihlášky vynálezov boli zverejnené dňom uvedeným vo Vestníku Úradu priemyselného vlastníctva Slovenskej republiky podľa zákona č. 527/1990 Zb. o vynálezoch, priemyselných vzoroch a zlepšovacích návrhoch, v znení neskorších zákonov.

1984-86	B 01D 53/50	1461-96	C 12N 15/67	956-97	A 01N 43/653
5531-86	B 22D 11/04	1464-96	B 22C 11/10	963-97	C 07D 503/00
3488-87	F 04B 53/00	1689-96	C 07C 251/32	965-97	C 07D 473/00
5717-87	B 21B 1/08	29-97	E 01B 9/68	967-97	C 07F 7/18
5413-88	C 07D 405/04	75-97	A 01K 1/12	969-97	F 41H 5/007
8975-88	E 04B 1/38	127-97	C 07C 279/22	974-97	A 01D 34/10
1565-89	C 25B 11/04	165-97	C 12N 15/12	987-97	C 07C 237/22
2590-89	B 21K 1/46	186-97	A 61K 38/23	990-97	C 12N 15/86
3127-89	C 08L 21/00	201-97	A 01N 59/00	1000-97	A 23P 1/14
3186-89	C 07K 7/16	221-97	C 12N 15/12	1001-97	C 12Q 1/34
3450-89	B 02C 7/12	328-97	C 12N 15/12	1005-97	C 07C 13/28
3654-89	C 08F 110/06	334-97	C 07D 487/04	1010-97	E 06B 3/60
4411-89	C 21B 7/16	335-97	C 07D 487/04	1013-97	G 07F 17/32
6428-89	B 65H 67/04	358-97	C 12N 7/00	1022-97	C 03C 13/00
7144-89	C 08F 8/30	401-97	A 61K 35/42	1023-97	C 09B 67/42
7537-89	C 08F 14/06	434-97	A 61K 31/35	1034-97	C 07C 279/22
656-90	C 08F 2/44	545-97	C 12N 15/53	1037-97	A 61K 31/70
2519-90	E 04C 2/18	566-97	C 07D 213/60	1038-97	C 07D 401/12
4043-90	E 04C 2/04	603-97	C 07D 311/04	1051-97	C 07D 207/325
2598-91	E 04G 7/00	614-97	E 05B 19/04	1052-97	B 23C 1/04
3773-91	F 16L 17/02	629-97	C 12N 15/12	1060-97	E 04D 3/08
1699-92	F 16D 3/12	639-97	E 05B 19/04	1075-97	C 07D 273/02
2660-92	C 12P 17/10	682-97	C 03B 37/05	1078-97	A 23F 5/44
3692-92	A 61K 31/195	738-97	C 07D 213/55	1079-97	C 07K 7/56
3906-92	C 07D 453/02	750-97	E 05D 11/10	1098-97	B 68G 11/03
989-94	B 65G 3/02	756-97	C 12Q 1/68	1110-97	B 65D 33/16
1170-94	B 22F 7/02	762-97	E 21B 21/12	1116-97	A 61K 31/66
1550-94	B 22D 41/24	767-97	A 61K 9/72	1117-97	A 61K 31/66
1399-95	B 61L 29/16	769-97	A 61J 3/10	1118-97	C 12N 15/87
1459-95	B 22D 11/06	770-97	A 61J 3/10	1124-97	C 03C 25/02
1643-95	B 22D 11/16	771-97	A 61J 3/10	1130-97	A 61K 31/19
24-96	C 07C 213/08	782-97	A 61M 15/00	1137-97	C 07H 1/00
187-96	A 01K 1/01	784-97	A 61F 13/62	1139-97	C 07C 237/22
242-96	A 01G 7/00	786-97	G 01F 1/08	1143-97	C 12N 15/10
397-96	H 01R 39/26	790-97	B 41F 17/00	1144-97	C 10M 173/00
419-96	F 24H 1/00	798-97	C 11D 17/00	1147-97	C 12N 15/55
426-96	F 25D 11/00	805-97	A 61K 9/24	1150-97	A 61K 39/39
485-96	A 01F 11/00	809-97	A 61K 47/48	1151-97	C 07D 261/20
616-96	A 01F 15/00	822-97	E 04D 3/30	1152-97	C 11D 17/00
627-96	A 01D 47/00	825-97	C 11D 1/82	1153-97	C 08K 9/08
648-96	C 06B 25/04	826-97	C 11D 3/395	1157-97	A 61K 31/135
697-96	B 65G 3/02	831-97	C 11D 3/39	1176-97	C 07D 231/12
748-96	C 07B 49/00	837-97	A 61K 7/16	1181-97	C 03C 25/02
796-96	H 02M 7/48	863-97	A 61F 13/62	1198-97	E 06B 9/322
861-96	A 01B 59/042	875-97	C 07D 311/06	1207-97	A 61K 31/195
873-96	A 01K 7/00	877-97	A 61F 13/15	1212-97	C 07K 7/22
896-96	C 07F 9/6558	888-97	A 61K 31/44	1213-97	C 07D 211/22
931-96	C 10L 11/00	898-97	B 65D 71/00	1214-97	B 60S 5/02
990-96	E 04G 17/06	903-97	C 08K 5/15	1216-97	C 07J 13/00
991-96	B 22C 9/06	921-97	A 61K 47/00	1222-97	C 07K 5/062
1080-96	B 65D 47/08	926-97	C 07D 221/06	1223-97	C 07C 311/00
1140-96	B 22C 7/02	932-97	C 07D 209/14	1225-97	C 07D 401/06
1285-96	H 04N 7/16	938-97	A 61M 15/00	1226-97	A 21D 13/08
1350-96	E 05F 3/10	943-97	B 61D 3/18	1230-97	C 11D 1/72
1351-96	E 05F 3/06	945-97	C 09B 67/42	1234-97	A 01N 43/40
1386-96	B 22C 11/10	949-97	C 10M 101/00	1235-97	C 07D 491/06
1406-96	A 44B 18/00	951-97	B 09B 3/00	1238-97	A 61K 31/365

1239-97 A 61K 31/565
1242-97 A 61K 31/415
1244-97 C 04B 7/14
1248-97 C 12N 15/54
1253-97 C 02F 5/02
1254-97 A 61K 31/135
1258-97 A 61K 9/70
1277-97 C 07K 9/00
1279-97 C 11D 17/00
1309-97 B 60H 1/00
1310-97 C 12N 5/06
1318-97 F 16G 13/16
1330-97 C 11B 7/00
1333-97 C 07D 305/14
1338-97 A 61K 38/55
1340-97 C 07C 51/31
1349-97 B 29C 45/27
1351-97 C 07D 249/08
1358-97 A 01N 57/18
1362-97 A 01N 47/02
1365-97 B 29C 41/18
1366-97 A 01N 37/22
1372-97 B 27K 3/52
1380-97 A 61K 31/415
1386-97 A 61K 38/18
1396-97 E 04B 2/74
1404-97 C 07K 7/06
1408-97 F 16L 27/08
1411-97 C 02F 3/04
1418-97 C 12P 13/02
1420-97 E 04B 1/66
1433-97 C 08F 220/12
1454-97 C 07D 239/94

Trieda A

6 (51) A 01B 59/042

(21) 861-96

(71) Amazonen-Werke H. Dreyer GmbH and Co KG, Hasbergen-Gaste, DE;

(72) Dreyer Heinz, Dr. Dipl.-Ing., Hasbergen, DE; Iliggen Reinhard, Dipl.-Ing., Hude, DE;

(54) Nosný rám na poľnohospodárske náradie na spracovanie pôdy a/alebo kombinované kultivačné zariadenie

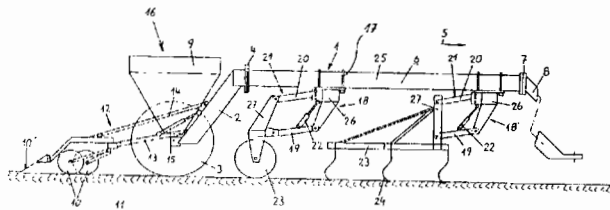
(22) 01.07.96

(32) 07.07.95, 17.05.96

(31) P 195 24 454, P 196 20 016

(33) DE, DE

(57) Nosný rám na poľnohospodárske náradie na spracovanie pôdy a/alebo kombinované kultivačné zariadenie obsahuje podvozkový rám (2) vybavený podvozkovými kolesami (3), nosný rám (28) usporiadaný v smere jazdy, na ktorého prednom konci je ťažné oje (8), pričom na nosnom ráme (28) je usporiadaný aspoň jeden trojbodový záves (21) so zdvíhacím mechanizmom, ku ktorému je pripojiteľné náradie a/alebo stroj na spracovanie pôdy, s aspoň jednou prípojkou zdvíhacieho mechanizmu, usporiadanou na zadnom konci nosného rámu (28) a určenou na pripojenie sejacieho mechanizmu (16), a so zásobníkom (9) osiva, pričom na nosnom ráme (28) sú na osiach, usporiadaných v smere jazdy (5), uložené postranné rámy (31), ktoré sú vybavené aspoň jedným trojbodovým závesom (21), obsahujúcim zdvíhací mechanizmus na voliteľné pripojenie náradia (23) na spracovanie pôdy.



6 (51) A 01D 34/10

(21) 974-97

(71) Reform-Werke Bauer Co. Gesellschaft m.b.H., Wels, AT;

(72) Heindl Erich, Ing., Wels, AT; Stockinger Josef, Ing., Bruck-Waasen, AT;

(54) Ručne vedený samohybný pracovný stroj

(22) 17.07.97

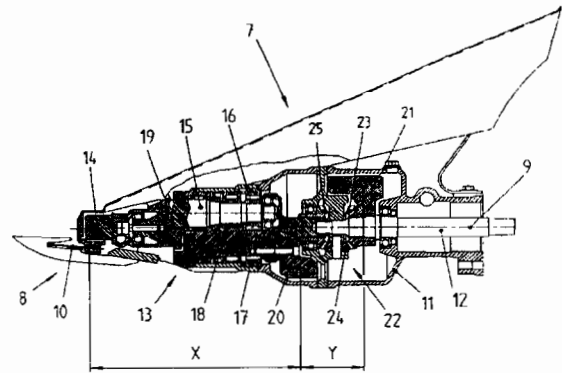
(32) 18.07.96

(31) A 1297/96

(33) AT

(57) Ručne vedený, samohybný pracovný stroj s pohonom na priečne na smer jazdy sem a tam sa pohybujúci pracovný nástroj, predovšetkým motorový žací stroj, skladajúci sa zo základného prístroja s rukovätami na vedenie stroja, motora, prípadne poháňateľného podvozka, ako i poháňacieho zariadenia, ktoré má zariadenie na vyrovnávanie hmôt pre sem a tam sa pohybujúci pracovný nástroj, pričom zariadenie na vyrovnávanie hmôt má jedno alebo viacero telies (20, 21) na vyrovnávanie hmôt, pričom telesá (20, 21; 20',

21') na vyrovnávanie hmôt sú poháňacím zariadením (7) pracovného nástroja (10) synchronne s týmto poháňané a uložené v kryte (11) poháňacieho zariadenia (7).



6 (51) A 01D 47/00, 73/00

(21) 627-96

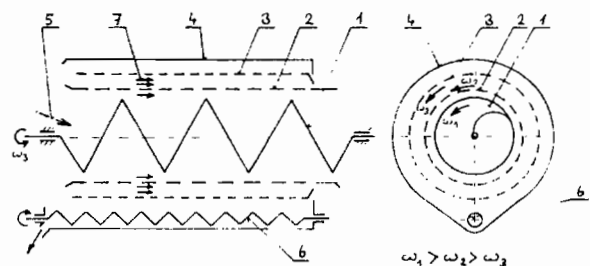
(71) Piszczalka Jan, Ing., Nitra, SK;

(72) Piszczalka Jan, Ing., Nitra, SK;

(54) Rotačné čistič

(22) 14.05.96

(57) Rotačné čistič sa skladá z valcového zrnového sita (3), vnútri ktorého je valcové úhrabkové sito (2) a v jeho strede je umiestnený závitkový dopravník (1). Obidve sitá a dopravník rotujú rovnakým smerom, ale rôznymi obvodovými rýchlosťami. Závitkový dopravník pôsobením odstredivej sily oddeľuje z jemného výmlatku (5) zrno a drobné častice, pričom vzdušný prúd (7) ventilátora v priestore medzi valcovými sitami (2, 3) oddeľuje nečistoty od zrna axiálnym smerom. Obilný kombajn vybavený rotačným čističom podľa tohto vynálezu môže pracovať aj na priečnom či pozdĺžnom svahu bez jeho náročných a nákladných svahových úprav.



6 (51) A 01F 11/00, 12/18

(21) 485-96

(71) Piszczalka Jan, Ing., Nitra, SK; Bajla Jozef, Ing., Nitra, SK;

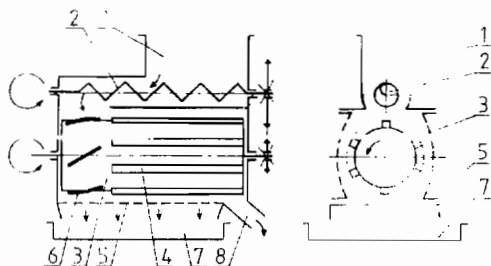
(72) Piszczalka Jan, Ing., Nitra, SK; Bajla Jozef, Ing., Nitra, SK;

(54) Mlát'ačka šišíek

(22) 17.04.96

(57) Mlát'ačka šišíek sa skladá zo závitkového dopravníka (2) umiestneného na dne násypky (1), z rotora (3) vybaveného prstovými mlatkami (4) a z trojdielného mlátacieho koša (5), obklopujú

ceho rotor (3). Tepelne otvorené šišky sú vtlačané závitovkovým dopravníkom (2) do mláčiaceho ústrojenstva, kde sú prstovými mlatkami (4) rotora (3) obrusované a olamované plodolisty a uvoľňované semená. Drvina zo šišiek prepadáva cez mláčiací kôš (5) a šišky obrúsené až na hrúbku ich vretienok vypadávajú cez výpadový otvor (8).



6 (51) A 01F 15/00

(21) 616-96

(71) Till Karl-Heinz, Mainburg, DE;

(72) Till Karl-Heinz, Mainburg, DE;

(54) Lis na chmeľ'

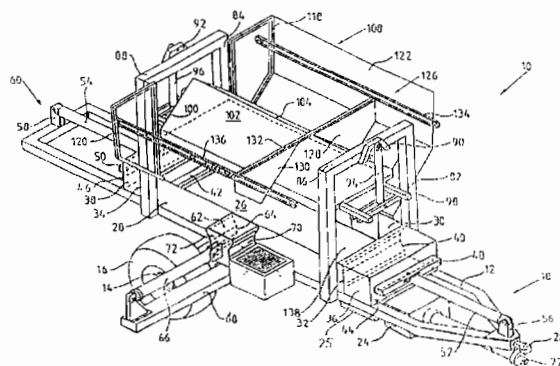
(22) 13.05.96

(32) 12.05.95

(31) 195 17 563.8

(33) DE

(57) Lis na chmeľ je zložený zo zásobníka (26) na zachytávanie stlačeného chmeľu s prvou stenou (32), ktorá je prestaviteľná pomocou prvého prestavovacieho ústrojenstva (52), zatiaľ čo vzhľadom na ňu protifaľhá druhá čelná plocha (34) je v smere kolmom na jej povrch prestaviteľná pomocou tretieho prestavovacieho ústrojenstva (54) v smere k prvej čelnej ploche (32), medzi prvou a druhou polohou, takže zhutňovací priestor je usporiadaný v strede zásobníka (26), keď sa prvá a druhá čelná plocha (32, 34) nachádzajú vo svojich príslušných druhých polohách. Prvú polohu vymedzuje kvádrový plniaci priestor (138) a druhú polohu vymedzuje kvádrový zhutňovací priestor, pričom s prestaviteľnou prvou stenou (32) susedí prvá bočná stena (78) zhutňovacieho priestoru, ktorá je výsuvná pre vytvorenie výstupného otvoru (74), zatiaľ čo druhá bočná stena (62) zhutňovacieho priestoru je protifaľhá vzhľadom na výsuvnú prvú bočnú stenu a je prestaviteľná v smere kolmom na jej povrch pomocou druhého prestavovacieho ústrojenstva (66), pričom na vonkajšej strane zásobníka (26) je vytvorený tubus (76), lícujúci s výstupným otvorom (74) a svojím priemerom zodpovedajúci rozmerom výstupného otvoru (74). Zásobník (26) je uložený v podstate vo vodorovnej rovine s plochou dna a krytu (102). Kryt (102) zásobníka (26) je výsuvný pomocou štvrtého prestavovacieho ústrojenstva (94, 96) tak, že plniaci priestor (138) je počas plnenia stláčaným chmeľom ohraničený čelnými plochami (32, 34), bočnými plochami (28, 30) a dnovou plochou zásobníka (26).



6 (51) A 01G 7/00

(21) 242-96

(71) Bio-Sonics Inc., Tumwater, WA, US;

(72) Hou Tian Zhen, Walla Walla, WA, US; Destito John S., Washington, WA, US;

(54) Spôsob ošetrovania rastlín

(22) 23.02.96

(32) 23.02.95

(31) 08/394 020

(33) US

(57) Riešenie sa týka spôsobu ošetrovania rastlín a osobitne spôsobu stimulácie rastu rastlín a ich vývoja, ktorý je založený na vystavení rastlín vplyvu zvukových vln pri použití živného média. Vynález sa tiež týka metód zvýšenia absorpčnej kapacity rastlín.

6 (51) A 01K 1/01

(21) 187-96

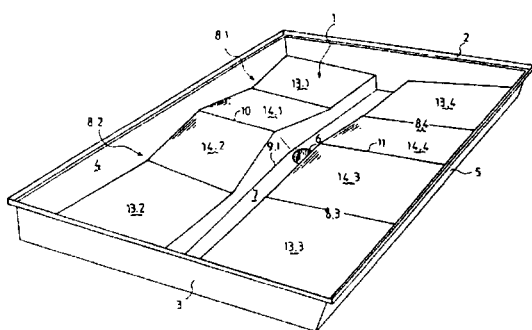
(71) I-TEK S.A., Z.A., Tremeur, FR;

(72) Lesnard Pierre, Tremeur, FR;

(54) Nádrž na zber výlučkov do ošipární

(22) 12.02.96

(57) Nádrž na zber výlučkov do ošipární má obdĺžnikové dno a bočnú stenu opatrenú dvoma časťami pozdĺž dlhších strán obdĺžnika a dve časti pozdĺž kratších strán obdĺžnika, tvoriace prvú zvislú rovinu súmernosti rovnobežnú s dlhšími stranami nádrže, a druhú zvislú rovinu súmernosti rovnobežnú s kratšími stranami nádrže, ktoré sa krížia v strede nádrže. Roviny vymedzujú v dne nádrže štyri súmerné časti, ktoré sú obmedzené jednak obrubou prilahlou k priamemu žľabu (7), umiestnenému rovnobežne pozdĺž dlhších strán, jednak stranou prilahlou k susednej súmernej časti a konečne časťou prilahlou k bočnej stene, pričom každá súmerná časť tvorí dvojsten majúci hranu (12.1, 12.2, 12.3 a 12.4) vodorovnú a kolmú na žľab (7) a majúci dve strany, z ktorých jedna strana (13.1, 13.2, 13.3 a 13.4) je vodorovná a mierne sklonená od časti (2, 3) k hrane (12.1, 12.2, 12.3 a 12.4), a ktorej druhá strana (14.1, 14.2, 14.3 a 14.4) stúpa šikmo od hrany (12.1, 12.2, 12.3 a 12.4) smerom k hrane (10, 11) patriacej k rovine súmernosti rovnobežnej s kratšími stranami.


6 (51) A 01K 1/12
(21) 75-97

(71) Norbco, Inc., Westmoreland, NY, US;

(72) Moreau Joseph, R., New York, US;

(54) Predná nastavovacia tyč do dojárne

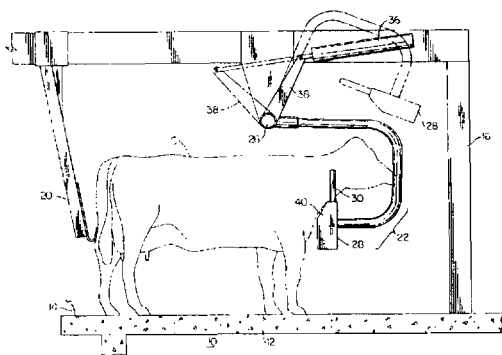
(22) 17.01.97

(32) 19.01.96

(31) 08/588 635

(33) US

(57) Predná nastavovacia tyč (22) do diagonálnej dojárne, v ktorej kravy stoja jedna vedľa druhej pod určitým uhlom k obrubníku, je pohyblivá medzi polohou na dojenie a uvoľňovacou polohou. V polohe na dojenie tyč (22) obmedzuje kravy v oblasti ich hláv, prečnievajúcich nad tyčou, a hrudí, dotkajúcich sa tyče. V tejto zostave tyče predĺžený tyčový člen (28) prebieha bočne a má proximálnu, vo všeobecnosti zvislú stranu a vodorovný horný okraj. Viaceré zvislé nastavovacie obruče (30) vystupujú nad horný okraj a sú od seba oddelené o vopred stanovenú vzdialenosť, aby určili polohy hláv pre kravy. Obruče majú výhodne jednu zvislú stranu (46) a jednu zošikmenú stranu (44), aby odradili kravy od otáčania sa v dojárni, ale aby im umožnili posunúť sa, ak vstúpia do polohy pred neobsadeným priestorom. Pneumatický valec (36) alebo iný mechanizmus pohybuje tyčovým členom medzi polohou na dojenie a uvoľňovacou polohou, takže uvedené kravy môžu vyjsť z dojárne. Tyčový člen môže mať hornú zužujúcu sa časť (40), ktorá je distálne zošikmená nahor, aby zodpovedala vo všeobecnosti hrudi kravy. Tyčový člen môže indexovať, aby priviedol zadné konce tiel kráv k zadnej tyči alebo ochrannému krytu (20).


6 (51) A 01K 7/00
(21) 873-96

(71) LA BUVETTE, Charleville Mezieres, FR;

(72) Gustin Jean-Pierre, Charleville Meziere, FR;

(54) Ohrievané napájadlo pre dobytok

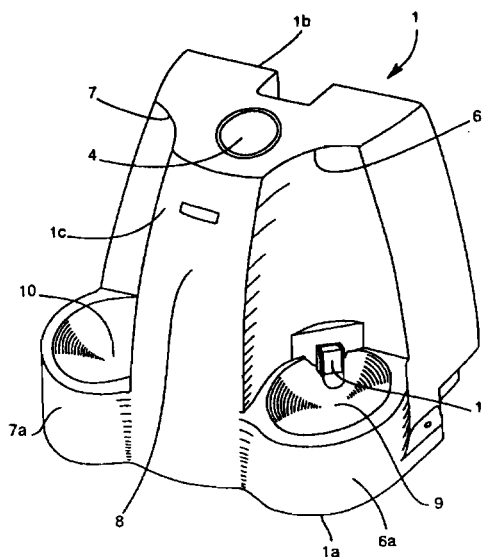
(22) 02.07.96

(32) 05.07.95

(31) 95.08097

(33) FR

(57) Ohrievané napájadlo pre dobytok pozostáva z ústrednej časti, ktorá tvorí vodnú nádrž, okolo ktorej sú umiestnené viaceré napájacie misky. Uvedená ústredná časť (1) má viaceré zvislé priestory (6, 7), každý je ukončený v spodnej časti podpierkou (6a, 7a), v ktorej je dutý priestor (9, 10), ktorý má tvar napájacej misky a má uzáver privodu vody z ústrednej nádrže (1), výstupky (8) medzi priestormi (6, 7) tvoria oddelenia medzi jednotlivými napájacími miestami napájadla.


6 (51) A 01N 37/22, 57/20, 47/36, 43/70, 43/50, 43/40, 43/90, 47/12, 37/38, 37/34, 33/18
(21) 1366-97

(71) NOVARTIS AG, Basel, CH;

(72) Hudetz Manfred, Greensboro, NC, US; Kidder Dan Worden, Kernersville, NC, US; Milliken Robert Franklin, Calgary, Alberta, CA; Nelgen Norbert, Jugenheim, DE;

(54) Herbicídny prostriedok a spôsob potlačania nežiaduceho rastu rastlín

(22) 01.04.96

(32) 12.04.95

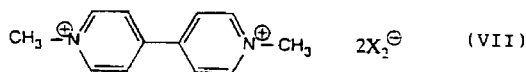
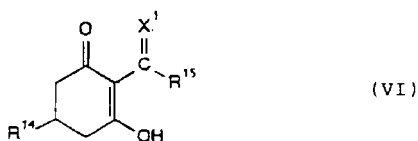
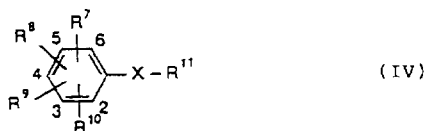
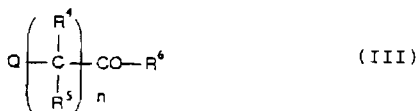
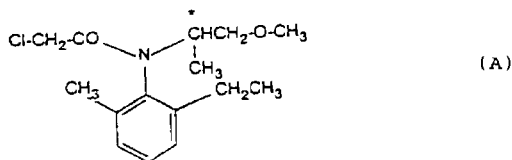
(31) 1072/95

(33) CH

(86) PCT/EP96/01431, 01.04.96

(57) Herbicídny prostriedok obsahuje najúčinnjší optický izomér metolachlóru vzorca (A) a synergicky účinné množstvo aspoň jedného iného herbicídu, vybraného zo skupiny zahŕňajúcej sulfonylmočoviny a sulfonilidy všeobecného vzorca (I), triazíny, triazínóny a pyridazínóny všeobecného vzorca (II), organofosfáty, aryloxyalkánové

kyseliny, aryloxyfenoxypropánové kyseliny, pyridínkarboxylové kyseliny, benzoové kyseliny, difenylétery a imidazolinóny všeobecného vzorca (III), dinitroanilíny a benzonitrily všeobecného vzorca (IV), chlóracetanilidy, benzotiadiazinóny, tio- alebo biskarbamáty a močoviny všeobecného vzorca (V), cyklohexandión-oxímy všeobecného vzorca (VI) a bipyridylové deriváty všeobecného vzorca (VII).



fluroxypyru alebo triclopyru vo vodnom roztoku soli alkalického kovu alebo amínu s herbicídou kyselinou, ako je 2,4-dichlór-fenoxycetová kyselina, 2-metyl-4-chlór-fenoxycetová kyselina alebo 3,6-dichlór-2-etoxybenzoová kyselina.

6 (51) A 01N 43/653

(21) 956-97

(71) Rhone-Poulenc Agrochimie, Lyon, FR;

(72) Aubert Carole, Lyon, FR; Duvert Patrice, Lyon, FR;

(54) Fungicídna kompozícia

(22) 14.07.97

(32) 16.07.96

(31) 96 09138

(33) CH

(57) Fungicídna kompozícia obsahuje bromuconazol a ďalší triazol zvolený z množiny zahŕňajúcej tebuconazol a epoxiconazol.

6 (51) A 01N 47/02, 43/56

(21) 1362-97

(71) Rhone-Poulenc Agrochimie, Lyon, FR;

(72) Davidson Thomas Charles, Durham, NC, US; Werner Georgina M., Raleigh, NC, US;

(54) Spôsob lákania a hubenia hmyzu

(22) 27.03.96

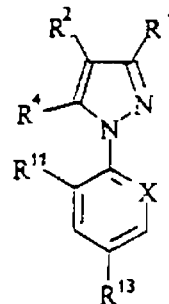
(32) 10.04.95

(31) 08/419 609

(33) US

(86) PCT/EP96/01334, 27.03.96

(57) Spôsob lákania a hubenia hmyzu, pri ktorom sa hmyzu predloží insekticídne účinné množstvo zlúčeniny všeobecného vzorca (I), v ktorom R¹ je CN alebo metyl, R² je -S(O)_nR³, R³ je alkyl alebo halogénalkyl, R⁴ je vodík, halogén, -NR⁵R⁶, -S(O)_mR⁷, alkyl, halogénalkyl, -OR⁸ alebo -N=C(R⁹) (R¹⁰), R⁵ a R⁶ sú vždy vodík, alkyl, halogénalkyl, -C(O)-alkyl alebo -S(O)_qCF₃, alebo R⁵ a R⁶ spoločne tvoria dvojväzbový zvyšok, ktorý sa môže prerušiť jedným alebo viacerými heteroatómami, R⁷ je alkyl alebo halogénalkyl, R⁸ je alkyl, halogénalkyl alebo vodík, R⁹ je vodík alebo alkyl, R¹⁰ je prípadne substituovaný fenyl alebo heteroaryl, R¹¹ a R¹² sú vždy halogén alebo vodík, R¹³ je halogén, halogénalkyl, halogénalkoxy, -S(O)_qCF₃ alebo -SF₅, m, n, q a r sú vždy 0, 1 alebo 2, a X je dusík alebo C-R¹², s tým, že pokiaľ R¹ je metyl, R³ je halogénalkyl, R⁴ je NH₂, R¹¹ je chlór, R¹³ je trifluórmetyl a X je dusík.



6 (51) A 01N 43/40 // (A 01N 43/40, 39:04, 39:02, 37:40, 25:12, 25:02)

(21) 1234-97

(71) DowElanco LLC., Indianapolis, IN, US;

(72) Flahive Eamon, Wallingford, Oxon, GB;

(54) Zmesové herbicídne kompozície

(22) 08.03.96

(32) 15.03.95

(31) 9505204.9

(33) GB

(86) PCT/US96/03289, 08.03.96

(57) Homogénne herbicídne kompozície boli pripravené rozpustením vo vode nerozpustného esteru

6 (51) A 01N 57/18, C 07F 9/38, 9/40, 9/60, 9/572, 9/59, 9/6506, 9/6509, 9/6533

(21) 1358-97

(71) ZENECA Limited, London, GB;

(72) Fisher Karl J., Petaluma, CA, US; Woolard Frank X., Greenbrae, CA, US; Leadbetter Michael R., San Leandro, CA, US; Gerdes John M., Reardan, WA, US;

(54) **Herbicídne azabisfosfónové kyseliny a kompozície obsahujúce tieto kyseliny**

(22) 08.04.96

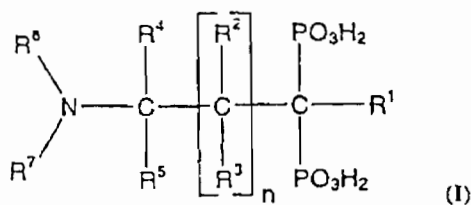
(32) 07.04.95

(31) 08/418 970

(33) US

(86) PCT/US96/04869, 08.04.96

(57) Herbicídne kompozície obsahujú kyselinu bisfosfónovú so všeobecným vzorcom (I), v ktorej n znamená 1, 2, 3, 4, 5 alebo 6, alebo jej agrochemicky prijateľnú soľ alebo hydrolyzovateľný ester. Herbicídne kompozície vykazujú požadovanú účinnosť v prípade postemergentnej aplikácie, ale súčasne veľmi nízku účinnosť v prípade preemergentnej aplikácie. Vynález takisto uvádza azabisfosfónové kyseliny.



6 (51) A 01N 59/00, 59/06, 59/16

(21) 201-97

(71) Surovec Ján, Ing., Nová Dubnica, SK; Jalovičiar Vladimír, Ing., Trenčín, SK; VÚCHT- CHEMI-TEX, spol. s r. o., Žilina, SK;

(72) Surovec Ján, Ing., Nová Dubnica, SK; Jalovičiar Vladimír, Ing., Trenčín, SK; Kabátová Viera, Ing., Žilina, SK; Slávik Juraj, Ing., Žilina, SK;

(54) **Antibakteriálny prípravok**

(22) 12.02.97

(32) 15.07.96

(31) PV 2095-96

(33) CZ

(57) Antibakteriálny prípravok na báze striebra na anorganickom nosiči, s bakteriostatickou až biocídnu účinnosťou na široké spektrum mikroorganizmov, najmä do polymérov, vodou riediteľných a rozpúšťadlových systémov a organických systémov, je tvorený $1 \cdot 10^{-6}$ až 7,2 % hmotn. kovového koloidného striebra a $1,33 \cdot 10^{-6}$ až 15,67 % hmotn. najmenej jedného halogenidu strieborného zo skupiny zahŕňajúcej chlorid, bromid a jodid strieborný. Zvyšok do 100 % hmotn. predstavuje anorganický nosič, pozostávajúci z mikročastíc so zrnitosťou 0,1 až 30 mikrometrov najmenej jednej zlúčeniny zo skupiny zahŕňajúcej oxid hlinitý, kremičitý a titaničitý, hydroxid hlinitý, uhličitan a podvojný uličitan horčíka, vápnika a bária, hliníto-kremičitan a podvojný hliníto-kremičitan lítia, sodíka, draslíka, horčíka vápnika a bária. Pomer celkového obsahu halogenidov k celkovému obsahu striebra v oboch

formách je v sumárnom molárnom pomere od $1 \cdot 10^{-6}$ do 1 mólu. Antibakteriálny prípravok ďalej môže obsahovať nasledujúce spojivové zložky so zrnitosťou 0,1 až 30 mikrometrov, v množstve 0,5 až 40 % hmotn. najmenej jednej zlúčeniny zo skupiny zahŕňajúcej fosforečnany, hydrogenfosforečnany, difosforečnany, dihydrogenfosforečnany, fosfornany sodíka, draslíka, vápnika a horčíka a hydroxid vápenatý a horečnatý.

6 (51) A 21D 13/08, A 23G 63/00

(21) 1226-97

(71) SOREMARTEC SA, Schoppach-Arlon, BE;

(72) Ferrero Pietro, Rhode-St-Genese, BE;

(54) **Štruktúra polozmrazeného potravinárskeho výrobku**

(22) 06.03.96

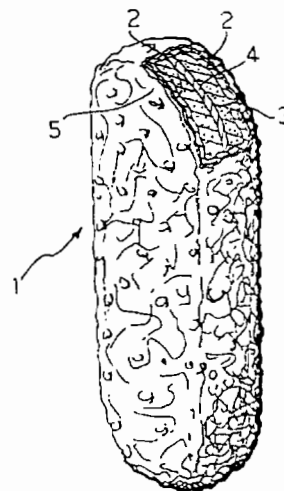
(32) 15.03.95

(31) 0731/95-4

(33) CH

(86) PCT/EP96/00948, 06.03.96

(57) Štruktúra polozmrazeného potravinárskeho výrobku (1) obsahuje puzdro vytvorené z dvoch obľákových polškrupín (2), ktoré obklopujú masu hydratovanej alebo podstatne hydratovanej krémovej náplne (3). Jadro z mäkkého karamelu (4) tvorí súčasť masu náplne a obľáková škrupina (2) je najvhodnejšie pokrytá vrstvou súvislého povlaku, napríklad založeného na čokoláde s možnosťou prídania sekaných orieškov či inej granulovanej látky.



6 (51) A 23F 5/44, 5/06

(21) 1078-97

(71) SOCIÉTÉ DES PRODUITS NESTLÉ S. A., Vevey, CH;

(72) Loehmar Karl, Korntal, DE; Grimm Rudi, Erdmannhausen, DE;

(54) **Vo vode rozpustný prášok cigórie, spôsob jeho výroby a zariadenie na jeho výrobu**

(22) 06.02.96

(32) 08.02.95

(31) 95101653.4

(33) EP

(86) PCT/CH96/00046, 06.02.96

- (57) Vo vode rozpustný prášok cigórie z karamelizovaného extraktu prášku obsahuje 40 až 65 % hmotn. inulínu, 4 až 10 % hmotn. redukujúcich cukrov a menej než 5 % hmotn. fruktózy a glukózy a má farebnú hĺbku medzi 1,0 a 2,5. Ďalej sa uvádza spôsob výroby prášku cigórie a zariadenie na jeho výrobu.

6 (51) A 23P 1/14

(21) 1000-97

(71) SOCIÉTÉ DES PRODUITS NESTLÉ S. A., Vevey, CH;

(72) Jury Mark, Thirsk, North Yorkshire, GB; Crook Simon John, Exeter, Devon, GB; Mackley Malcolm Robert, Crescent, Cambridge, GB;

(54) Spôsob plastického extrudovania cukrárenského materiálu s obsahom tuku

(22) 21.07.97

(32) 23.07.96

(31) 9615403.4

(33) GB

- (57) Spôsob plastického extrudovania cukrárenského materiálu s obsahom tuku zahŕňa naplnenie cukrárenského materiálu s obsahom tuku do extrudéra a aplikovanie vákuu na cukrárenský materiál s obsahom tuku v podstate v tuhej alebo polotuhnej netečúcej forme v protismere k pôsobeniu stlačenia, pričom teplota, tlak, pomer kontrakcie a miera extrudovania sú také, že cukrárenský materiál s obsahom tuku je extrudovaný a zostáva v podstate v tuhom alebo polotuhom netekutom stave a vytvorí osovo homogénny extrudovaný výrobok, ktorého prierez má v podstate rovnaký profil ako spodná zápusťka extrudéra a ktorý je schopný udržať si svoj tvar, má dočasnú flexibilitu a tvarovateľnosť umožňujúcu jeho fyzickú manipuláciu, rezanie alebo plastickú deformáciu predtým, ako stratí svoju flexibilitu a tvarovateľnosť.

6 (51) A 44B 18/00

(21) 1406-96

(71) YKK CORPORATION- a Japanese company of No. 1, Tokyo, JP;

(72) Akeno Mitsuru, Ing., Kurobe, Toyama-ken, JP; Murasaki Ryuichi, Ing., Tateyama, Toyama-ken, JP;

(54) Lisovaný suchý zips

(22) 31.10.96

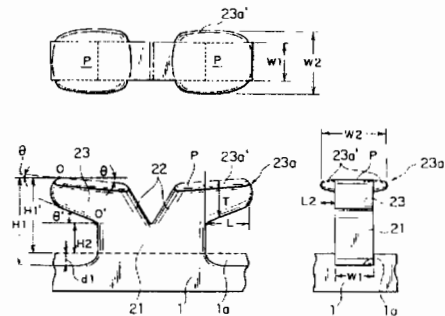
(32) 06.06.96

(31) 8-144167

(33) JP

- (57) Lisovaný suchý zips zo syntetickej živice pozostáva z podkladovej stuhy (1) a väčšieho počtu spojovacích prvkov (2), vylisovaných na prednej strane podkladovej stuhy (1) na spojenie so slučkami náprotivku suchého zipsu. V lisovanom suchom zipse má každý spojovací prvok (2) štruktúru s viacerými hlavičkami, skladajúcu sa z jednej stopky (21), stojacu na prednej strane podkladovej stuhy (1), dvoch alebo viacerých krčkov (22), vybočujúcich v rôznych smeroch z horného konca stopky (21), a dvoch viacerých v podstate rovnakých spojovacích hlavičiek (23), ohnutých

von v smeroch vybočovania od príslušných vonkajších koncov krčkov (22). Každá spojovacia hlavička (23) má na svojej hornej časti (23a) dvojicu v podstate vodorovných výčnelkov (23a), vybiehajúcich kolmo na smer vyčnievania každej spojovacej hlavičky (23), horná časť (23a) má v podstate plochý horný povrch (P), každá spojovacia hlavička (23) má premenlivú hrúbku, postupne sa znižujúcu od svojho základu smerom k svojmu vzdialenejšiemu koncu.



6 (51) A 61F 13/15 // 13/50

(21) 877-97

(71) SCA Mölnlycke AB, Göteborg, SE;

(72) Guidotti Ted, Gothenburg, SE; Buschka Anette, Gothenburg, SE; Gustafsson Anders, Billdal, SE; Widlund Urban, Pixbo, SE;

(54) Absorpčný výrobok so zlepšenými vlastnosťami

(22) 27.12.95

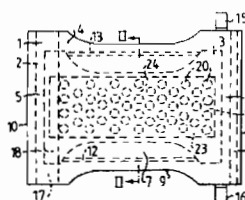
(32) 30.12.94

(31) 9404582-0

(33) SE

(86) PCT/SE95/01587, 27.12.95

- (57) Absorpčný výrobok obsahuje tekutiny prepúšťajúcu vonkajšiu obalovú vrstvu (1), usporiadanú na prvom povrchu výrobku, tekutiny neprepúšťajúcu vonkajšiu vrstvu (2), usporiadanú na druhom povrchu výrobku, a absorpčné teleso (3), ktoré je upuzdrené medzi týmito dvomi obalovými vrstvami a ktoré obsahuje prijímací priestor (24) na naberať telovej tekutiny, v ktorom je tento priestor zložený aspoň z jednej dutiny alebo regiónu s nižšou hustotou ako je hustota časti absorpčného telesa (3) priľahlé k prijímaciemu priestoru (24) a umiestnenej celkovo v tej istej rovine. Prijímací priestor (24) je usporiadaný v zásobnej vrstve (19) v absorpčnom telese (3), časti (20, 125) zásobnej vrstvy (19) priľahlé k prijímaciemu priestoru (24) obsahujú materiál, ktorý pri navlhčení zväčšuje svoj objem v smere celkovo kolmom na prvý povrch výrobku, čím sa v tomto smere ako dôsledok navlhčenia výrobku takisto zväčšuje veľkosť prijímacieho priestoru (24).



6 (51) A 61F 13/62

(21) 784-97

(71) KIMBERLY-CLARK WORLDWIDE INC., Neenah, WI, US;

(72) Mleziva Mark Michael, Whitelaw, WI, US; Roslansky Apiromraj Srisopark, Little Chute, WI, US; Siebers Bruce Michael, Appleton, WI, US;

(54) Upevňovací člen

(22) 14.12.95

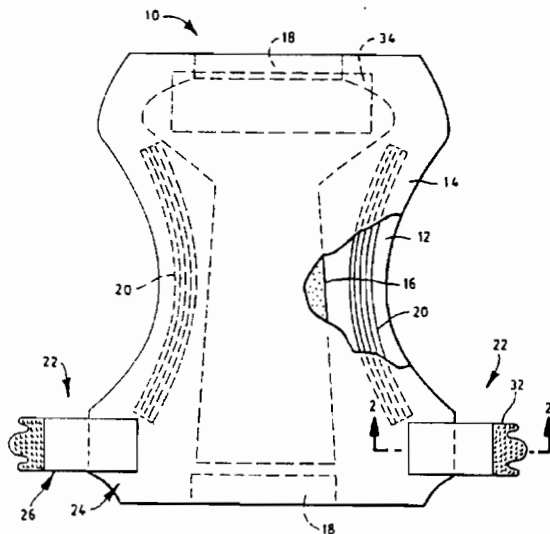
(32) 22.12.94

(31) 08/362 394

(33) US

(86) PCT/US95/16175, 14.12.95

(57) Upevňovací člen (22) obsahuje spojovací koniec (24), pripojený k jednorazovému absorpčnému výrobku (10), a užívateľský koniec (26). Užívateľský koniec (26) obsahuje súčasť (32) mechanického upevňovacieho člena a je usporiadaný tak, aby mal oddeľovací pomer aspoň 1,5 : 1.



6 (51) A 61F 13/62

(21) 863-97

(71) KIMBERLY-CLARK WORLDWIDE, INC., Neenah, WI, US;

(72) Ruscher Edward Herman, Appleton, WI, US; Huang Yung Hsiang, Appleton, WI, US; Leak A. Todd, Neenah, WI, US; Roslansky Apiromraj Srisopark, Little Chute, WI, US; Van Gompel Paul Theodore, Hortonville, WI, US; Zehner Georgia Lynn, Larsen, WI, US;

(54) Absorpčný výrobok s mechanickým upevňovacím páskom

(22) 21.12.95

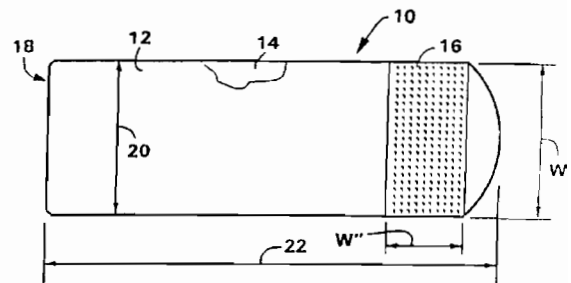
(32) 28.12.94

(31) 08/366 090

(33) US

(86) PCT/US95/16720, 21.12.95

(57) Navrhnutý mechanický upevňovací pásek (10) pozostáva zo substrátu prispôbeného na pripojenie k absorpčnému výrobku na jedno použitie (36) a z prvej mechanickej upevňovacej súčasti (16). Upevňovací pásek (10) vykazuje v oblasti zahŕňajúcej prvú mechanickú upevňovaciu súčasť (16) hodnotu tuhosti podľa Gurleya menšiu ako 1 000 mg.



6 (51) A 61J 3/10, B 30B 11/16, A 61K 9/20

(21) 769-97

(71) BASF AKTIENGESELLSCHAFT, Ludwigshafen, DE;

(72) Rosenberg Jörg, Ellerstadt, DE; Maier Werner, Schifferstadt, DE; Fricke Helmut, Mutterstadt, DE; Breitenbach Jörg, Mannheim, DE;

(54) Spôsob výroby deliteľných tabliet

(22) 22.12.95

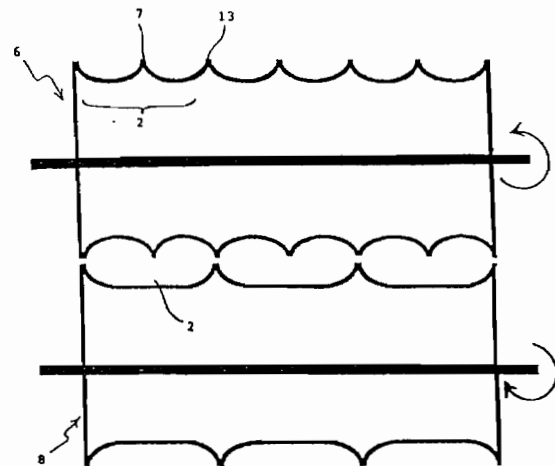
(32) 23.12.94

(31) P 44 46 470.3

(33) DE

(86) PCT/EP95/05117, 22.12.95

(57) Opisuje sa spôsob výroby deliteľných tabliet kalandrovaním taveniny, keď sú dva formovacie valce spojené dohromady, pričom najmenej jeden z nich má priehlbiny s najmenej jednou priehradkou, ktorá dosahuje na povrchovú priamku formovacieho valca a vytvára rhyhu.



6 (51) A 61J 3/10, A 61K 9/20, B 30B 11/16

(21) 770-97

(71) BASF AKTIENGESELLSCHAFT, Ludwigshafen, DE;

(72) Rosenberg Joerg, Ellerstadt, DE; Maier Werner, Schifferstadt, DE; Breitenbach Jörg, Mannheim, DE;

(54) Spôsob prípravy šošovkovitých tabliet kalandrovaním taveniny

(22) 22.12.95

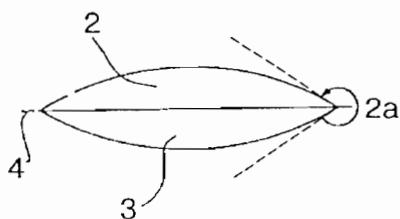
(32) 23.12.94

(31) P 44 46 467.3

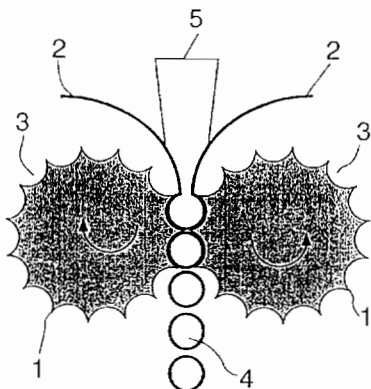
(33) DE

(86) PCT/EP95/05119, 22.12.95

- (57) Opisuje sa spôsob prípravy šošovkovitých tabliet kalandrovaním taveniny použitím formovacích valcov vybavených priehlbínami v tvare elipsoidných segmentov. Navrhnutým postupom sa vyrábajú tablety, z ktorých, ak nastane posun medzi hornou a spodnou polovicou tablety, sa výronky ľahko odstránia.



- 6 (51) A 61J 3/10, B 65B 9/04, B 30B 11/16, A 61K 9/20
(21) 771-97
(71) BASF AKTIENGESELLSCHAFT, Ludwigshafen, DE;
(72) Rosenberg Joerg, Ellerstadt, DE; Maier Werner, Schifferstadt, DE; Grabowski Sven, Ludwigshafen, DE; Breitenbach Jörg, Mannheim, DE;
(54) **Spôsob výroby potáhaných tabliet**
(22) 22.12.95
(32) 23.12.94
(31) P 44 46 468.1
(33) DE
(86) PCT/EP95/05118, 22.12.95
(57) Je opísaný spôsob výroby potáhaných tabliet kalandrovaním taveniny, keď sa tavenina, ktorá obsahuje účinnú zložku, privádza medzi dve fólie potáhového materiálu v tvarovacích valcoch.



- 6 (51) A 61K 7/16, 7/18, 7/22
(21) 837-97
(71) The Procter & Gamble Company, Cincinnati, OH, US;
(72) Hughes Iain Allan, Weybridge, Surrey, GB;
(54) **Orálne prostriedky**
(22) 08.12.95
(32) 22.12.94
(31) 9425933.0
(33) GB
(86) PCT/US95/16252, 08.12.95
(57) Orálny prostriedok vo forme zubnej pasty, prášku, kvapalného prášku, ústnej vody, čističa zub-

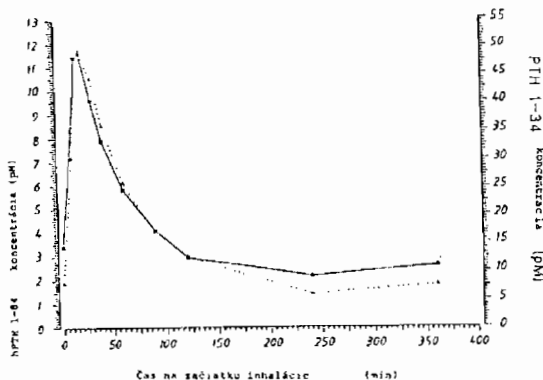
ných protéz, žuvačky alebo cukrovíniok, obsahujúci zlúčeninu zo skupiny príchutí, fyziologicky chladiacich činidiel a antimikrobiálnych zlúčenín a aminosilikónu, obsahuje 0.1 až 2 % aminosiloxanu v opakujúcej sa jednotke základu. Prostriedok sa vyznačuje zlepšeným účinkom proti zubnému plaku a baktériám spoločne so zvýšením substantivity a účinku lipofilných zložiek na zuby a zubné protézy.

- 6 (51) A 61K 9/24, 9/32, 9/36
(21) 805-97
(71) Merck & Co., Inc., Rahway, NJ, US;
(72) Rork Gerald S., Rahway, NJ, US; Pipkin James D., Rahway, NJ, US;
(54) **Prostriedok na dávkovanie liečiva s riadenou produkciou *in situ* a spôsob jeho výroby**
(22) 18.12.95
(32) 22.12.94
(31) 363 451
(33) US
(86) PCT/US95/16530, 18.12.95
(57) Prostriedok na riadené dávkovanie účinnej zložky pozostáva z jadra, obsahujúceho najmenej dve vrstvy, kde najmenej jedna vrstva obsahuje účinnú zložku a polymér, ktorý tvorí počas hydratácie mikroskopické guľôčky, a najmenej jedna vrstva obsahuje polymér, ktorý tvorí počas hydratácie mikroskopické gélové guľôčky; a nepriepustného, nerozpustného povlaku, ktorý lipne na jadro, obklopuje jadro a obsahuje otvory, ktoré poskytujú priestor na hydratáciu a uvoľnenie mikroskopických gélových guľôčok.

- 6 (51) A 61K 9/70, 38/55
(21) 1258-97
(71) HEXAL AG, Holzkirchen, DE;
(72) Fischer Wilfried, Holzkirchen, DE; Klokkers Karin, Holzkirchen, DE; Sendl-Lang Anna, Holzkirchen, DE;
(54) **Transdermálne aplikovateľné liečivo s ACE inhibítormi**
(22) 29.03.96
(32) 31.03.95
(31) 195 12 181.3
(33) DE
(86) PCT/EP96/01402, 29.03.96
(57) Transdermálny systém obsahuje aspoň jeden inhibítor enzýmu, ktorý konvertuje angiotenzín. ACE inhibítor je prítomný ako prekurzor liečiva alebo v účinnej forme.

- 6 (51) A 61K 9/72, 38/29, 47/12
(21) 767-97
(71) ASTRA Aktiebolag, Södertälje, SE;
(72) Bäckström Kjell, Lund, SE; Wallmark Björn, Mölnlycke, SE;
(54) **Terapeutický prípravok na inhaláciu obsahujúci paratyroidný hormón, PTH**
(22) 08.12.95
(32) 22.12.94, 12.07.95
(31) 9404449-2, 9502576-3
(33) SE, SE

- (86) PCT/SE95/01475, 08.12.95
 (57) Sú opísané kompozície a metódy pľúcneho podania kompletného hormónu prštitých teliesok cicavčím hosťiteľom na liečbu osteoporózy. Terapeutický prípravok obsahuje kompletný hormón prštitých teliesok alebo jeho homológy, vo forme suchého prášku vhodného na inhaláciu, v ktorom sa aspoň 50 % uvedeného suchého prášku skladá z častíc s priemerom väčším ako 10 mikrometrov; alebo z aglomerátov takýchto častíc.



- 6 (51) A 61K 31/135, 9/02, 9/06, 9/08, 9/107, 9/12
 (21) 1157-97
 (71) Yoshitomi Pharmaceutical Industries, LTD., Osaka, JP;
 (72) Fujii Tsuneo, Chikujō-gun, Fukuoka, JP; Mishina Tadashi, Chikujō-gun, Fukuoka, JP; Teshima Kōji, Iruma-shi, Saitama, JP; Imayoshi Tomonori, Chikujō-gun, Fukuoka, JP;
 (54) **Vonkajší prípravok na topické podanie**
 (22) 24.12.96
 (32) 28.12.95
 (31) 342503
 (33) JP
 (86) PCT/JP96/03757, 24.12.96
 (57) Farmaceutický prípravok na vonkajšie topické podanie, ktorý ako účinnú zložku obsahuje 2-amino-2-(2-(4-oktylfenyl)etyl)propán-1,3-diol alebo jeho farmaceuticky prijateľnú adičnú soľ s kyselinou, je vhodný pri inhibícii rejekčných reakcií pri transplantácii orgánov alebo kostnej drene, alebo liečbe autoimúnych chorôb, alebo alergických chorôb.

- 6 (51) A 61K 31/135, 31/22
 (21) 1254-97
 (71) CHIESI Farmaceutici S.p.A., Parma, IT;
 (72) Chiesi Paolo, Parma, IT; Bongrani Stefano, Parma, IT; Razzetti Roberta, Parma, IT; Civelli Maurizio, Parma, IT; Umile Alberto, Parma, IT;
 (54) **Farmaceutický prostriedok s obsahom 5,6-diizobutyroxyloxy-2-metylaminotetralínu a jeho použitie**
 (22) 13.03.96
 (32) 17.03.95
 (31) M195A000532
 (33) IT
 (86) PCT/EP96/01060, 13.03.96

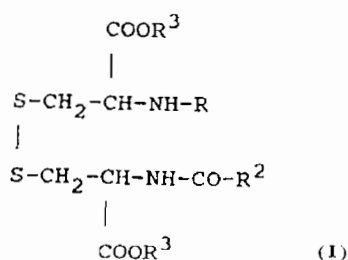
- (57) Použitie 5,6-diizobutyroxyloxy-2-metylaminotetralínu pri príprave farmaceutických prostriedkov na liečenie ochorení srdca, najmä kongestívneho zlyhania srdca.

- 6 (51) A 61K 31/19, 31/195, 31/38, 9/08
 (21) 1130-97
 (71) DOMPE'SpA, L'Aquila, IT;
 (72) Gentile Marco, L'Aquila, IT; Boltri Luigi, L'Aquila, IT; Glavenna Gaetano, Milano, IT;
 (54) **Parenterálne farmaceutické prípravky, obsahujúce aniónumalkylové soli 2-arylpropiónových kyselín**
 (22) 23.12.96
 (32) 28.12.95
 (31) MI 95 A 002777
 (33) IT
 (86) PCT/IB96/01461, 23.12.96
 (57) Farmaceutický prípravok na parenterálne podanie, majúci protizápalové a analgetické vlastnosti, ktorý obsahuje ako účinnú látku alkylamóniové soli 2-arylpropiónových kyselín.

- 6 (51) A 61K 31/195, 9/20, 9/16
 (21) 3692-92
 (71) ISIS PHARMA GmbH, Zwickau, DE;
 (72) Wenzel Udo, Halle, DE; Weber Günther, Zwickau, DE; Metzner Jürgen, Halle, DE; Därr Alfred, Leipzig, DE; Freitag Sabine, Zwickau, DE; Flöther Frank-Ulrich, Uznach-Schweiz, DE; Albert Frank-Michael, Zwickau, DE; Haase Margit, Göttingen, DE; Leistner Edith, Leipzig, DE;
 (54) **Perorálne aplikovateľná forma lieku na liečbu centrálnych stavov nedostatku dopamínu**
 (22) 23.01.92
 (32) 23.01.91
 (31) P 41 01 873.7
 (33) DE
 (86) PCT/DE92/00043, 23.01.92
 (57) Perorálne aplikovateľná forma liečiva obsahuje zmes, ktorá sa skladá zo 100 až 250 dielov hmotn. levodopa, 10 až 25 dielov hmotn. carbidopa a 100 až 200 % hmotn., vzťahnuté na množstvo liečiv, a) zmesi polymérov, skladajúcich sa z polyvinylalkoholov rôzneho stupňa zmydelnenia alebo b) dokonale zmydelneného polyvinylalkoholu s obsahom zvyškového acetylu až do 3 % alebo c) čiastočne zmydelneného polyvinylalkoholu so zvyškovým obsahom acetylu väčším ako 3 %. Liečivo je vhodné na liečbu centrálnych stavov vznikajúcich v dôsledku nedostatku dopamínu, osobitne na liečbu Parkinsonovej choroby.

- 6 (51) A 61K 31/195, 31/22, 31/225
 (21) 1207-97
 (71) ASTRA Aktiebolag, Södertälje, SE;
 (72) Bergstrand Håkan, Bjärred, SE; Petterson Knut, Göteborg, SE; Westerlund Christer, Mölndal, SE;
 (54) **Farmakologické použitie niektorých derivátov cystínu**
 (22) 12.03.96
 (32) 14.03.95

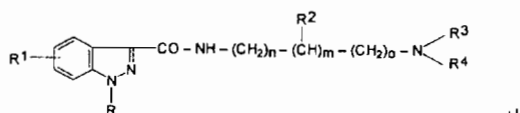
- (31) 9500897-5
 (33) SE
 (86) PCT/SE96/00320, 12.03.96
 (57) Použitie zlúčeniny všeobecného vzorca (I), v ktorom R znamená vodík, metyl, etyl, n-propyl alebo skupinu -COR¹, kde R¹ znamená priamy alebo rozvetvený alkyl s počtom uhlíkov 1 až 12. R² znamená priamy alebo rozvetvený alkyl s počtom uhlíkov 1 až 12 a R³ je skupina tvoriaca ester hydrolyzovateľný v telesných tekutinách pri uvoľnení účinnej látky vo forme voľnej kyseliny, alebo jej fyziologicky vhodnej soli a/alebo jej stereochemického izoméru, na prípravu liečiva určeného na profylaxiu alebo liečenie restenózy.



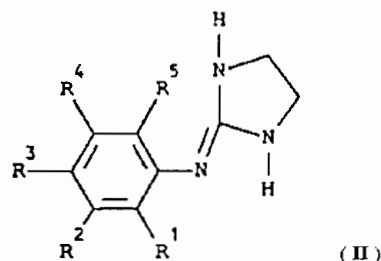
- 6 (51) A 61K 31/35, A 01N 43/16, C 07D 313/00
 (21) 434-97
 (71) MARS, INCORPORATED, McLean, VA, US;
 (72) Romanczyk Jr. Leo J., Hackettstown, NJ, US;
 Hammerstone Jr., John F., Nazareth, PA, US;
 Buck Margaret M., Morristown, NJ, US;
 (54) **Antineoplastické výťažky kakaa, spôsob ich výroby a použitia**
 (22) 03.10.95
 (32) 03.10.94
 (31) 317 226
 (33) US
 (86) PCT/US95/12963, 03.10.95
 (57) Protinádorové, protirakovinové alebo protinovo-
 tvarové kompozície, antioxidantné kompozície
 alebo inhibičné kompozície DNA topoiomerázy
 II, ktoré obsahujú čistý kakaový extrakt alebo
 syntetické kakaové polyfenoly obohatené prokya-
 nidínmí a vhodný nosič.

- 6 (51) A 61K 31/365, 31/135, 31/40, 31/445,
 31/435, 31/41, 31/55, 31/565
 (21) 1238-97
 (71) Schering Aktiengesellschaft, Berlin, DE;
 (72) Habeneicht Ursula-Friederike, Berlin, DE;
 (54) **Použitie antiestrogénov na výrobu prípravkov
 na antikoncepciu pre mužov**
 (22) 15.03.96
 (32) 16.03.95
 (31) 19510862.0
 (33) DE
 (86) PCT/EP96/01191, 15.03.96
 (57) Je opísané použitie antiestrogénov (inhibitory
 aromatáz, antagonisty estrogénových receptorov)
 na výrobu prípravkov na antikoncepciu pre mu-
 žov.

- 6 (51) A 61K 31/415, 31/445, 31/47, 31/495, 31/535,
 C 07D 231/56, 401/12, 403/00, 413/00
 (21) 1242-97
 (71) ELI LILLY AND COMPANY, Indianapolis, IN,
 US;
 (72) Catlow John T., Indianapolis, IN, US; Cohen
 Marlene L., Carmel, IN, US; Martinelli Michael
 J., Indianapolis, IN, US; Schaus John M., Zions-
 ville, IN, US; Swanson Steven P., Indianapolis,
 IN, US; Thompson Dennis C., Indianapolis, IN,
 US; Wilson Thomas M., Speedway, IN, US;
 (54) **Indazolkarboxamidy**
 (22) 14.03.96
 (32) 16.03.95, 07.06.95
 (31) 08/405 119, 08/485 956
 (33) US, US
 (86) PCT/US96/03551, 14.03.96
 (57) Indazolkarboxamidy všeobecného vzorca (I),
 v ktorom substituenty R, R¹, R², R³, R⁴ a symboly
 m, n, o majú význam uvedený v opisnej časti.
 farmaceutický prostriedok s ich obsahom a far-
 maceuticky prijateľným nosičom a ich použitie
 ako antagonistov a čiastočných agonistov seroto-
 ninového receptora 5-HT₄.



- 6 (51) A 61K 31/415
 (21) 1380-97
 (71) Boehringer Ingelheim KG, Ingelheim am Rhein,
 DE;
 (72) Esser Franz, Ingelheim am Rhein, DE; Stachel
 Helmut, Ingelheim am Rhein, DE; Luettker Sven,
 Ockenheim, DE; Muramatsu Kunobu, Fukui, JP;
 Kitagawa Hisato, Osaka Prefecture, JP; Uchida
 Shuji M. D., Toyonaka, JP;
 (54) **Fenyliminoimidazolidín, spôsob jeho výroby,
 farmaceutický prostriedok s jeho obsahom
 a jeho použitie**
 (22) 13.04.96
 (32) 20.04.95
 (31) 195 14 579.8
 (33) DE
 (86) PCT/EP96/01568, 13.04.96
 (57) Fenyliminoimidazolidíny všeobecného vzorca
 (II), v ktorom substituenty R¹, R², R³, R⁴ a R⁵
 majú význam uvedený v opisnej časti, spôsob ich
 výroby, farmaceutický prostriedok s ich obsahom
 a ich použitie ako α_{1L}-agonistov na liečbu moč-
 ovej inkontinencie.



6 (51) A 61K 31/44

(21) 888-97

(71) Sepracor, Inc., Marlborough, MA, US;

(72) Aberg A. K. Gunnar, Westborough, MA, US; McCullough John R., Worcester, MA, US; Smith Emil R., Shrewsbury, MA, US;

(54) **Liečivo na liečenie alergickej nádchy a iných chorôb**

(22) 11.12.95

(32) 30.12.94

(31) 366 651

(33) US

(86) PCT/US95/15995, 11.12.95

(57) Použitie metabolického derivátu loratadínu, ktorým je 8-chlór-6,11-dihydro-11-(4-piperidyldén)-5H-benzo[5,6]cyklohepta[1,2-b]bipyridín (DCL) alebo jeho farmaceuticky prijateľnej soli na výrobu liečiva na liečenie alergickej nádchy, alergickej astmy, retinopatie alebo iných chorôb malých ciev, spojených s cukrovkou, žihľavky a symptomatického dermatografizmu u človeka. Použitie metabolického derivátu loratadínu (DCL) alebo jeho farmaceuticky prijateľnej soli a nesteroidnej protizápalovej látky alebo nenarkotického analgetika, alebo jeho farmaceuticky prijateľnej soli, alebo dekongestantu, alebo jeho farmaceuticky prijateľnej soli na výrobu liečiva a na liečenie kašľa, nachladnutia, nachladnutiu podobných a/alebo chrípkových symptómov a s tým spojených ťažkostí, bolesti hlavy, bolesti, horúčky a všeobecnej nevoľnosti u človeka.

6 (51) A 61K 31/565, 31/57

(21) 1239-97

(71) Schering Aktiengesellschaft, Berlin, DE;

(72) Lachnit-Fixson Ursula, Berlin, DE; Aydinlik Semiramis, Berlin, DE;

(54) **Injekcia podávaná raz mesačne ako depotná antikoncepcia a hormonálna substitučná terapia pre ženy v peri- a premenopauze**

(22) 15.03.96

(32) 16.03.95

(31) 19510861.2

(33) DE

(86) PCT/EP96/01201, 15.03.96

(57) Použitie injekcie podávanej raz mesačne (once-a-month-injectable), obsahujúcej estrogénnu a gestagénnu zložku ako účinné látky na výrobu prípravku na antikoncepciu a súčasnú hormonálnu substitučnú terapiu pre peri- a premenopauzálnu ženy.

6 (51) A 61K 31/66

(21) 1116-97

(71) Merck & Co., Inc., Rahway, NJ, US;

(72) Karpf David B., Rahway, NJ, US; Capizzi Thomas P., Rahway, NJ, US; Quan Hui, Rahway, NJ, US; Santora Arthur C. II, Rahway, NJ, US; Yates Ashley J., Rahway, NJ, US;

(54) **Použitie alendronátu na zníženie rizika vzniku stavcových zlomenín**

(22) 13.02.96

(32) 17.02.95

(31) 389 860

(33) US

(86) PCT/US96/01946, 13.02.96

(57) Použitie alendronátu (4-amino-1-hydroxybutylyldén-1,1-bifosfonátu) alebo jeho farmaceuticky prijateľnej soli na výrobu liečiva na zníženie rizika zlomenín stavcov u osôb trpiacich osteoporózou. Účinná látka sa podáva aspoň dva roky v dávke 2,5 až 20 mg denne.

6 (51) A 61K 31/66

(21) 1117-97

(71) Merck & Co., Inc., Rahway, NJ, US;

(72) Santora Arthur C. II, Rahway, NJ, US; Karpf David B., Rahway, NJ, US; Shapiro Deborah R., Rahway, NJ, US; Polvino William J., Rahway, NJ, US; Thompson Desmond E., Rahway, NJ, US; Yates Ashley J., Rahway, NJ, US;

(54) **Použitie alendronátu na zníženie rizika vzniku nestavcových zlomenín**

(22) 13.02.96

(32) 17.02.95, 10.04.95

(31) 390 462, 419 631

(33) US, US

(86) PCT/US96/01932, 13.02.96

(57) Použitie alendronátu (4-amino-1-hydroxybutylyldén-1,1-bifosfonátu) alebo jeho farmaceuticky prijateľných soli na výrobu liečiva na zníženie rizika vzniku nestavcových zlomenín u osôb trpiacich osteoporózou. Účinná látka sa podáva aspoň dva roky v dávke 2,5 až 20 mg denne.

6 (51) A 61K 31/70 // (A 61K 31/70, 31:70, 31:495)

(21) 1037-97

(71) Merck & Co., Inc., Rahway, NJ, US;

(72) Chodakewitz Jeffrey A., Rahway, NJ, US; Emini Emilio A., Rahway, NJ, US;

(54) **Zmes zlúčenín a farmaceutický prostriedok s ich obsahom**

(22) 29.01.96

(32) 01.02.95

(31) 382 113

(33) US

(86) PCT/US96/01417, 29.01.96

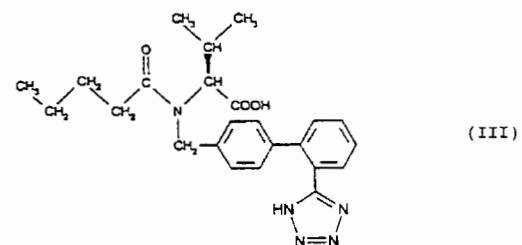
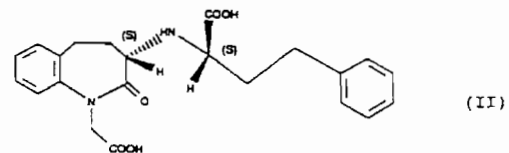
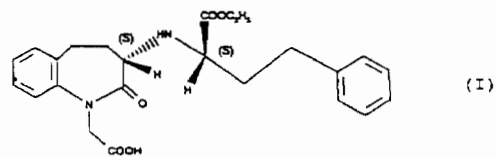
(57) Zmes protivírusových látok, ktorá zahŕňa zlúčeninu J, nukleozidový analóg 3TC ako inhibitor reverznej transkriptázy HIV a prípadne nukleozidový inhibitor reverznej transkriptázy HIV zo skupiny AZT, ddl alebo ddC a farmaceuticky prijateľné soli alebo estery týchto látok. Zmes látok sa používa na výrobu farmaceutického prostriedku určeného na inhibíciu proteázy HIV, inhibíciu reverznej transkriptázy HIV, prevenciu alebo liečenie infekcie HIV alebo na liečenie AIDS alebo ARC.

- 6 (51) **A 61K 35/42, 31/57, 31/685, 38/17, 31/58**
 (21) **401-97**
 (71) Byk Gulden Lomberg Chemische Fabrik GmbH, Konstanz, DE;
 (72) Germann Paul-Georg, Tostedt, DE; Eistetter Klaus, Konstanz, DE; Kilian Ulrich, Reichenau, DE;
 (54) **Prostriedok na liečenie IRDS a ARDS**
 (22) 27.09.95
 (32) 28.09.94
 (31) P44 34 629.8
 (33) DE
 (86) PCT/EP95/03816, 27.09.95
 (57) Prostriedok na liečenie IRDS a ARDS obsahuje aspoň jeden glukokortikosteroid a aspoň jedno pľúcne zmäčadlo. Vzhľadom na synergické pôsobenie týchto látok je možné prostriedok použiť na liečenie syndrómu akútnej nedostatočnosti dýchacieho systému u dojčiat aj u dospelých.

- 6 (51) **A 61K 38/18**
 (21) **1386-97**
 (71) Amgen Inc., Amgen Center, Thousand Oaks, CA, US;
 (72) Magal Ella, Thousand Oaks, CA, US;
 (54) **Spôsoby ochrany a liečby senzorieurálnej straty sluchu a vestibulárnych porúch použitím proteínového produktu neurotrofného faktora (GDNF) odvodeného od gliálnej bunkovej línie**
 (22) 14.02.97
 (32) 23.02.96, 13.09.96
 (31) 08/606 176, 08/710 219
 (33) US, US
 (86) PCT/US97/02677, 14.02.97
 (57) Je opísaný spôsob zabránenia a/alebo liečenia poškodenia alebo degenerácie kochleárných (a vestibulárných) vláskových buniek a neurónov spirálneho ganglia podaním neurotrofného faktora odvodeného od gliálnej bunkovej línie (GDNF). Proteínový produkt neurotrofného faktora odvodený od gliálnej bunkovej línie sa používa na výrobu farmaceutickej kompozície na liečenie senzorieurálnej straty sluchu.

- 6 (51) **A 61K 38/23**
 (21) **186-97**
 (71) Amylin Pharmaceuticals, INC., San Diego, CA, US;
 (72) Kolterman Orville G., Poway, CA, US; Thompson Robert G., San Diego, CA, US; Mullane John F., Cardiff, CA, US;
 (54) **Použitie agonistov amylinu**
 (22) 07.06.96
 (32) 07.06.95
 (31) 08/483 188
 (33) US
 (86) PCT/US96/09875, 07.06.96
 (57) Je opísané použitie agonistov amylinu na prípravu liečiv na liečenie non-inzulín dependentného stavu diabetes mellitus typu II.

- 6 (51) **A 61K 38/55 // (A 61K 38/55, 31:41)**
 (21) **1338-97**
 (71) NOVARTIS AG, Basel, CH;
 (72) De Gasparo Marc, Rossemaison, CH; Webb Randy Lee, Flemington, NJ, US; Cohen David Saul, New Providence, NJ, US;
 (54) **Farmaceutické kompozície obsahujúce benazepril alebo benazeprilát a valsartan**
 (22) 02.04.96
 (32) 07.04.95
 (31) 1012/95
 (33) CH
 (86) PCT/EP96/01440, 02.04.96
 (57) Farmaceutické kompozície na liečenie hypertenzie, kongestívneho zlyhania srdca a zlyhania obličiek obsahujú: (1) ACE-inhibitor benazepril vzorca (I) alebo benazeprilát vzorca (II), alebo ich farmaceuticky prijateľnú soľ, a (2) AT₁-antagonistu valsartan vzorca (III) alebo jeho farmaceuticky prijateľnú soľ.



- 6 (51) **A 61K 39/39 //A 61K 39/29, 39/12, 31/715**
 (21) **1150-97**
 (71) Smithkline Beecham BIOLOGICALS S.A., Rixensart, BE;
 (72) Hauser Pierre, Rixensart, BE; Garcon Nathalie Marie-Joséphé Claude, Rixensart, BE; Desmons Pierre, Rixensart, BE;
 (54) **Vakcína proti hepatitíde, spôsob jej výroby a jej použitie**
 (22) 15.02.96
 (32) 25.02.95
 (31) 95 03863.4
 (33) GB
 (86) PCT/EP96/00681, 15.02.96
 (57) Je opísaná vakcína obsahujúca zložku hepatitídy B a navyše povrchový antigén hepatitídy B, v kombinácii s fosforečnanom hliníovým a 3-de-O-acylovaným monofosforyllipidom A.

6 (51) A 61K 47/00, 9/19, 35/16

(21) 921-97

(71) BAYER CORPORATION, Berkeley, CA, US;

(72) Nayar Rajiv, Richmond, CA, US;

(54) Stabilizovaný prípravok s rekombinantným faktorom VIII bez albumínu s malým obsahom cukru

(22) 04.07.97

(32) 12.07.96

(31) 08/678 492

(33) US

(57) Stabilizovaný prípravok s rekombinantným faktorom VIII (rFVIII) bez albumínu v lyofilizovanej forme, ktorý je tvorený tak kryštalickými, ako aj amorfnými komponentmi, ktorý, ak je rekonštituovaný s vodou, obsahuje 65 až 400 mM glycínu, až do 50 mM histidínu, 15 až 60 mM sacharózy, až do 50 mM chloridu sodného, až do 5 mM chloridu vápenatého a 50 až 1 500 medzinárodných jednotiek rFVIII na mililiter. Výhodný stabilizovaný prípravok po rekonštitúcii s vodou obsahuje 290 mM glycínu, 20 mM histidínu, 30 mM sacharózy, 30 mM chloridu sodného, 2,5 mM chloridu vápenatého a 50 až 1 500 medzinárodných jednotiek rFVIII na mililiter. Zvyškový obsah vody v lyofilizovanom prípravku je od 1 do 3 % hmotnostných, výhodne 1 % hmotnostné.

6 (51) A 61K 47/48

(21) 809-97

(71) ZENECA Limited, London, GB;

(72) Taylorson Christopher John, London, GB; Eggele Hendrikus Johannes, Middlesex, GB; Taragona-Fiol Antonio, London, GB; Rabin Brian Robert, London, GB; Boyle Francis Thomas, Macclesfield, Cheshire, GB; Hennan John Frederick, Macclesfield, Cheshire, GB; Blakey David Charles, Macclesfield, Cheshire, GB; Marsham Peter Robert, Macclesfield, Cheshire, GB; Heaton David William, Macclesfield, Cheshire, GB; Davies David Huw, Macclesfield, Cheshire, GB; Slater Anthony Michael, Macclesfield, Cheshire, GB; Hennequin Laurent Francois Andre, Cergy Cédex, FR;

(54) Farmaceutická kompozícia obsahujúca enzymatickú zložku špecifickú pre cieľové bunky

(22) 21.12.95

(32) 23.12.94, 16.08.95

(31) 9426192.2, 9516810.0

(33) GB, GB

(86) PCT/GB95/02991, 21.12.95

(57) Opisuje sa dvojzložkový systém na použitie v hostiteľovi, v ktorom prvá zložka pozostáva zo špecifickej väzbovej skupiny schopnej väzby na antigén asociovaný s nádorom, ktorá je nadviazaná na zmutovanú formu enzýmu, schopnú konverzie neaktívneho prekursora účinnej látky na protinádorovo účinnú látku, druhou zložkou je neaktívny prekursor účinnej látky, ktorý sa v prítomnosti enzýmu konvertuje na protinádorovo účinnú látku, pričom zmutovaný enzým je mutaninou formou hostiteľského enzýmu, ktorý vo svojej prirodzenej podobe rozlišuje substrát na základe interakcií iónového páru a v zmutovanej forme je táto polarita opačná, reverzná polarita,

prvá zložka nie je v hostiteľovi v podstate imunogénna a neaktívny prekursor účinnej látky nie je v podstate prirodzenými, nemutovanými hostiteľskými enzýmami konvertovateľný na protinádorovo účinnú látku. Ďalej sa opisujú farmaceutické kompozície, ktoré tieto zložky obsahujú.

6 (51) A 61M 15/00

(21) 782-97

(71) ASTRA AKTIEBOLAG, Södertälje, SE;

(72) Wetterlin Kjell, Södra Sandby, SE;

(54) Inhalačné zariadenie, spôsob dispergovania farmaceuticky účinnej látky a spôsob aplikácie dávky farmaceuticky účinnej látky

(22) 19.12.95

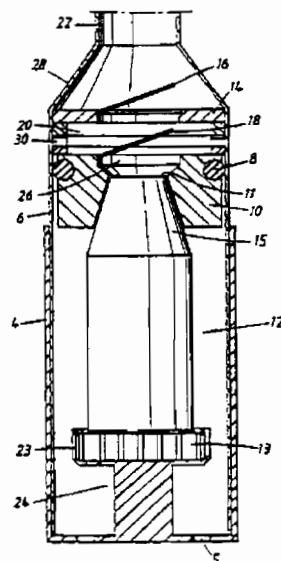
(32) 21.12.94

(31) 9404439-3

(33) SE

(86) PCT/SE95/01539, 19.12.95

(57) Inhalačné zariadenie na inhaláciu farmaceuticky účinnej látky zo zásobníka v inhalátore (12), vybavenom inhalačným kanálikom so vstupom a s výstupom vzduchu, obsahuje rozptylovú komoru (20), majúcu vstup vzduchu a výstup vzduchu, do ktorej sa môže účinná látka nasávať zo zásobníka výstupným otvorom na výstup vzduchu, a ústrojenstvo umožňujúce užívateľovi inhalovať účinnú látku z rozptylovej komory (20), pričom rozptylová komora (20) je tvorená najmenej nepohyblivým prvkom (10) a pohyblivým druhým prvkom (6). Druhý prvok (6) je vytvorený v podstate vo forme dutého valca a prvý prvok (10) je uložený v druhom prvku (6). V rozptylovej komore (20) je vytvorený podtlak alebo negatívny tlak, ak sa prvý prvok (10) a druhý prvok (6) pohybujú proti sebe. Prvý nepohyblivý prvok (10) je upevnený na inhalátore (12), takže druhý prvok (6) sa pri aktivácii na inhalovanie pohybuje tak proti prvému prvku (10), ako aj proti inhalátoru (12). Opisuje sa spôsob dispergovania farmaceuticky účinnej látky inhalačným zariadením v rozptylovej komore (20) vytvorením podtlaku alebo negatívneho tlaku v rozptylovej komore (20).



6 (51) A 61M 15/00**(21) 938-97**

(71) DIRECT-HALER A/S, Odense SV, DK;

(72) Keldmann Erik, Odense SV, DK; Reipur John, Klampenborg, DK;

(54) Inhalátor

(22) 22.01.96

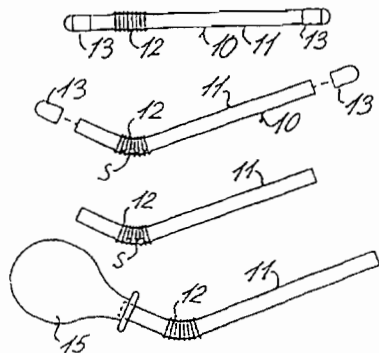
(32) 23.01.95

(31) 0082/95

(33) DK

(86) PCT/DK96/00034, 22.01.96

(57) Inhalátor pozostáva z trubičky (11) vymedzujúcej priechod (30) vzduchu, v ktorom je umiestnená jediná dávka účinnej, inhalovateľnej časticovej látky a je utesená alebo uzatvorená od okolitého prostredia uzávermi, ako sú odoberateľné čiapky (13). Priechod (30) vzduchu pozdĺž hlavnej časti celej dĺžky trubičky (11) má prierez výhodne 7 až 35 mm², napríklad 20 mm². Inhalátor (10) môže byť upravený iba na jedno použitie a trubička (11) inhalátora (10) môže byť podobná slamke na pitie.

**6 (51) B 01D 53/50, B 01J 23/72, C 01B 17/60****(21) 1984-86**

(71) Gastec NV, Apeldoorn, NL;

(72) Jacob Van Der Wal Willem Johan, Utrecht, NL; Kuijpers Eugene Gérard Marie, Dr., Apeldoorn, NL; Geus John Wilhelm, prof., Bilthoven, NL;

(54) Spôsob odstraňovania oxidu siričitého z plynov

(22) 21.03.86

(32) 29.03.85

(31) P 35 11 521.1

(33) DE

(57) Riešenie sa týka spôsobu odstraňovania oxidu siričitého z plynov obsahujúcich oxid siričitý a kyslík, pri ktorom sa tieto plyny uvádzajú do styku s absorbentom obsahujúcim meď na tepelne stáлом inertnom nosiči, pričom obsah medi v absorbente vyjadrený ako obsah kovovej medi je vyšší ako 8 % hmotnostných, vzťahnuté na celkovú hmotnosť absorbentu, a meď je v ňom prítomná v takej jemne rozptýlenej forme, že má v redukovanej forme na nosiči špecifický povrch vyšší ako 50 m²/g kovovej medi na nosiči, vyčerpaný absorbent sa regeneruje ukončením styku s plynom obsahujúcim oxid siričitý a kyslík, potom uvedením do styku s redukčným plynom a regenerovaný absorbent sa opäť uvádza do styku s plynom obsahujúcim oxid siričitý a kyslík.

Trieda B**6 (51) B 02C 7/12, 7/13****(21) 3450-89**

(71) HUNGAROMIX Agrárfejlesztő KFT, Komárom, HU;

(72) Roboz István, Komárom, HU; Fördös László, Ing., Komárom, HU; Bagó Iván, Ing., Komárom, HU; Ráday Károly, Ing., Bábolna, HU; Szabó Szűcs János, Dr., Budapest, HU; Kenderesi László, Tata, HU; Szily György, Tata, HU;

(54) Zariadenie na rozdrvenie poľnohospodárskych produktov, najmä steblových krmív

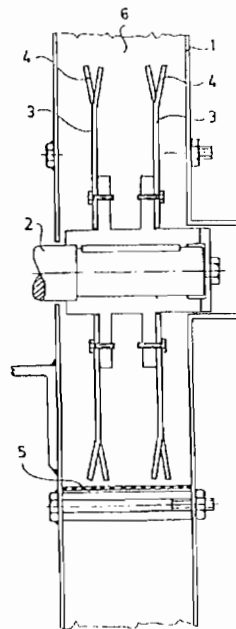
(22) 07.06.89

(32) 07.06.88

(31) 2931/88

(33) HU

(57) Zariadenie sa skladá zo skrine (1), v hornej časti ktorej je vytvorená násypka (6). Vnútri skrine (1) je vytvorený odoberací priestor, v ktorom je na vodorovnom, motoricky hnanom hriadeli (2) upevnený drviaci člen, ktorý má tvar rotačného kotúča (3), na obvode ktorého sú pomocou výřezov vytvorené zubovité prvky (4), ktoré sú v závislosti od vlhkosti alebo obsahu olejov striedavo vyhnuté do oboch strán. Pod spodnou časťou rotačného kotúča (3) je v spodnej časti skrine (1) oblúkovito upevnené sito (5), ktoré zospodu obklopuje odoberací priestor.

**6 (51) B 09B 3/00****(21) 951-97**

(71) Elektrownia "OPOLE" S. A., Brzezcie k/ OPOLA, PL;

(72) Rokita Jerzy, Gliwice, PL;

(54) Spôsob ukladania pecných odpadov na otvorenej skládke

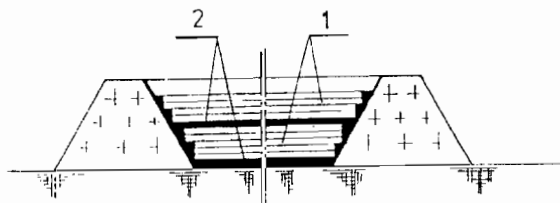
(22) 11.07.97

(32) 16.07.96

(31) P 315 323

(33) PL

(57) Spôsob ukladania pecných odpadov založený na plnení odpadovej jamy vrstvami rôznej hrúbky, kde vo vrstvách rôznej hrúbky je hrubšia vrstva (1) výhodne hrubá 1,5 až 3 m a je tvorená pecným odpadom privedeným do skládky vo forme vodnej suspenzie, kde tenšia vrstva (2) je výhodne hrubá 0,3 až 0,6 m a je tvorená pecným odpadom privedeným do skládky vo forme vodnej suspenzie, výhodne vodnej suspenzie popola s pridanou minerálnou viažucou látkou v množstvách 2 až 20 %, výhodne 5 až 10 % vzhľadom na hmotnosť popola prítomného v suspenzii, kde tenšia vrstva sa vytvorí po nanosení na hrubšiu vrstvu, výhodne po vyschnutí na prirodzenú vlhkosť, kde naplnenie skladových jám prebieha striedavo v čase.



6 (51) B 21B 1/08, 1/10

(21) 5717-87

(71) SMS Schloemann-Siemag Aktiengesellschaft, Düsseldorf, DE;

(72) Engel Georg, Kaarst, DE; Kosak Dietmar, Neuss, DE;

(54) Valcovacia trať tvarovej ocele

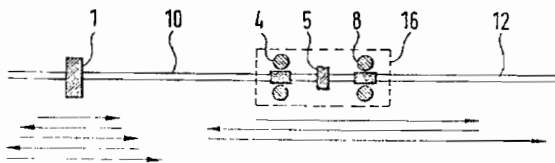
(22) 31.07.87

(32) 16.08.86

(31) P 36 27 729.0

(33) DE

(57) Valcovacia trať tvarovej ocele je tvorená vratnou tandemovou predvalcovacou stolicou (1), následne univerzálnymi pracovnými stolicami (4) a prírubovými ubíjacími stolicami (5) zostavenými do vratných tandemových valcovacích skupín (16), a na výstupnej strane usporiadanou dohotovovacou univerzálnou stolicou (8). Za vratnou tandemovou predvalcovacou stolicou (1) zaradená vratná tandemová valcovacia skupina (16) je tvorená univerzálnou pracovnou stolicou (4), prírubovou ubíjacou stolicou (5) a dohotovovacou univerzálnou stolicou (8), pričom univerzálna pracovná stolica (4) má zvislé dvojkuželové valce, ktorých telesá sa smerom k čapom týchto zvislých dvojkuželových valcov zužujú, a dohotovovacia univerzálna stolica (8) má zvislé valce, ktorých telesá sú valcové.



6 (51) B 21K 1/46, 21/00, 23/04, B 21D 21/00

(21) 2590-89

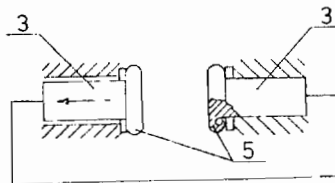
(71) Labus Pavol, Ing., Poprad, SK; Minárik Roman, Ing., Bratislava, SK; Turčan Lubomír, Ing., Poprad, SK; Krajčák Václav, Ing., Poprad, SK; Michalko Ján, Ing., Poprad, SK;

(72) Labus Pavol, Ing., Poprad, SK; Minárik Roman, Ing., Bratislava, SK; Turčan Lubomír, Ing., Poprad, SK; Krajčák Václav, Ing., Poprad, SK; Michalko Ján, Ing., Poprad, SK;

(54) Spôsob výroby hláv na kovových tyčiach a rúrkach trecím tvárnením

(22) 26.04.89

(57) Tento spôsob využíva známy princíp vzniku výrobku polotovarov v trecích zvraciacich strojoch, keď jeden z upnutých polotovarov (2) rotuje a na druhý pôsobí v pozdĺžnom smere axiálna prítlačná sila, až do okamihu, keď ohriaty materiál radiálne vytláčaný do strán v tvare výronku (4) vytvorí uzavretím výronku (5) konečný tvar hlavy. V tejto chvíli nastane vypnutie otáčok vretenníka, súčasne sa preruší prítlak a následne sa ráznym oddialením suportu od vretenníka oba hotové výrobky (3) od seba oddelia. V jednom pracovnom cykle sa súčasne vyrobí dva kusy hotových výrobkov.



6 (51) B 22C 7/02, C 25D 2/00

(21) 1140-96

(71) Šmíd Antonín, Praha - Komořany, CZ;

(72) Šmíd Antonín, Praha - Komořany, CZ;

(54) Spôsob výroby kovových zložitých dutinových profilov a skriňových predmetov

(22) 04.09.96

(32) 08.09.95

(31) PV 2328-95

(33) CZ

(57) Jednoduché dutinové profily, vytvorené pokovovaním formy alebo modelu z nízkotavnej zliatiny, sa vložia do formy, priestory sa zalejú nízkotavnou zliatinou podľa tvaru formy, pričom forma dosadá na pokovované dutinové profily v určených miestach. Tým sú vytvorené dotykové plochy pre následné pokovovanie, pri ktorom sa v galvanickom kúpeli vytvorí jednotlivá kovová vrstva, pevne galvanicky spojená s dotykovými plochami na dutinových profiloch. Zahriatím na teplotu vyššiu než je tavná teplota nízkotavnej zliatiny a nižšiu než je teplota tavenia nanoseného kovu sa nízkotavná zliatina z dutín vytaví. Na zložitých dutinových profiloch je možné týmto spôsobom galvanicky pripájať ďalšie profily v potrebnom množstve.

6 (51) B 22C 9/06

(21) 991-96

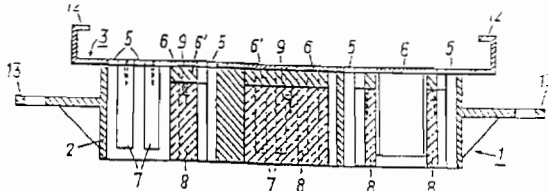
(71) Bau Innovation Gesellschaft m.b.H. und Co. KG, Feistritz/Drau, AT;

(72) Dorskocil Franz, Feistritz/Drau, AT;

(54) Forma na výrobu betónových tvárnic

(22) 29.07.96

(57) Forma na výrobu betónových tvárnic, predovšetkým viackomorových, ktoré sú opatrené najmenej jednou izolačnou vložkou (8) a najmenej jednou komorou, pozostáva z rámu (2), ktorý je na svojej spodnej strane otvorený a na svojej hornej strane zakrytý krycou doskou (3) opatrenou vybraniami (5). Na vytvorenie každej komory vyčnieva od krycej dosky (3) smerom dole dovnútra formy (1) prizmatické teleso (7). Nad každou izolačnou vložkou (8) je usporiadaný mostík (6) zostávajúci medzi vybraniami (5) v krycej doske (3), ktorý zakrýva vložku (8), ktorá je pevne držaná vnútri formy (1), napr. prostredníctvom smerom dole odstávajúcich trňov (9).



6 (51) B 22C 11/10

(21) 1386-96

(71) USINOR SACILOR (Société Anonyme), Puteaux, FR; THYSSEN STAHL AKTIENGESELLSCHAFT, Duisburg, DE;

(72) Damasse Jean-Michel, Isbergues, FR; Raisson Gérard, Nevers, FR; Gacher Laurent, Sarreguemines, FR;

(54) Dýza na prívod tekutého kovu do formy na kontinuálne liatie kovových produktov, ktorej dno má otvory

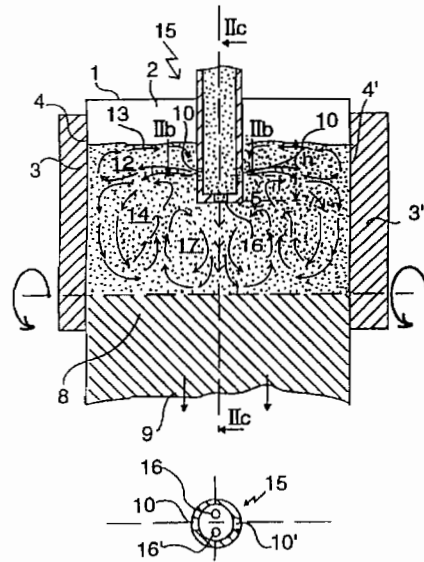
(22) 25.10.96

(32) 30.10.95

(31) NO.95 12764

(33) FR

(57) Dýza (15, 19) na prívod tekutého kovu (5) do formy na plynulé odlievanie plochého kovového výrobku, ktorá má dve steny (2, 2') a dve bočné steny (3, 3') a na svojom spodnom konci dva výstupné otvory (10, 10'), vytvorené na bočných stenách vzájomne proti sebe, určené na smerovanie tekutého kovu (5) na bočné steny (3, 3') formy a najmenej dva otvory (16, 16', 18, 18', 29-35, 29'-35') vytvorené na dne spodného konca. Prvá skupina otvorov (16, 18, 29-35) je umiestnená na jednej strane pozdĺžnej roviny súmernosti (IIa-IIa, IIIa-IIIa, IVa-IVa) dýzy, v ktorej ležia osi výstupných otvorov a druhá skupina otvorov (16', 18', 29'-35') umiestnená na druhej strane roviny súmernosti (IIa-IIa, IIIa-IIIa, IVa-IVa).



6 (51) B 22C 11/10

(21) 1464-96

(71) USINOR SACILOR (Société Anonyme), Puteaux, FR; THYSSEN STAHL AKTIENGESELLSCHAFT, Duisburg, DE;

(72) Damasse Jean-Michel, Isbergues, FR; Barbe Jacques, Saint-Etienne, FR;

(54) Dýza a zariadenie na prívod kvapalného kovu do formy na plynulé liatie kovových výrobkov

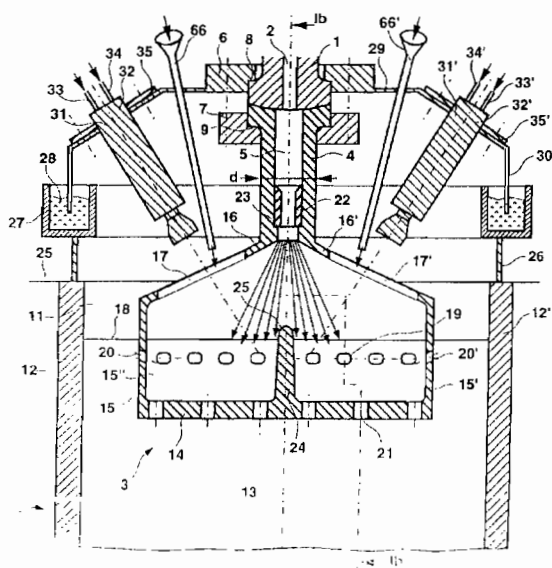
(22) 12.11.96

(32) 23.11.95

(31) NO. 95 13903

(33) FR

(57) Dýza (3, 39, 50) na prívod kvapalného kovu do formy (10) na plynulé liatie kovových výrobkov zahŕňa komín (4), ktorého horný koniec je pripojený upevňovacím prostriedkom (6, 7) k výstupnému hrdlu (1) nádoby, ktorá obsahuje kvapalný kov, a ktorého dolný koniec je pripojený ku koncevej časti dýzy (3, 39, 50) vybavenej výstupmi (19, 20, 20', 21, 41, 42, 42', 43, 43', 44, 44', 45, 45', 46, 46'), ktorými sa kvapalný kov rozdeľuje do lejacieho priestoru (13) ohraničeného formou (10). Konečná časť zahŕňa na svojej hornej strane najmenej jeden otvor (17, 17') na prihrievanie vnútra uvedenej koncevej časti vykurovacím prostriedkom - horákom (32, 32'). Zariadenie na plynulé liatie kovových výrobkov zahŕňa bezodnú formu (10), ktorá má intenzívne chladené vnútorné steny (11, 11', 12, 12', 36, 36') ohraničujúce leiaci priestor (13), dýzu (3, 39, 50) zhotovenú zo žiaruvzdorného materiálu, ktorá je svojím horným koncom pripojená k nádobe obsahujúcej kvapalný kov a ktorej dolný koniec privádza kvapalný kov do lejacieho priestoru (13).



6 (51) B 22D 11/04

(21) 5531-86

(71) Kabel-und Metallwerke Gutehoffnungshütte AG, Osnabrück, DE;

(72) Hörschemeyer Wolfgang, Osnabrück, DE; Hauri Roland A., Wettswil, CH;

(54) Kokila na kontinuálne liatie kovov

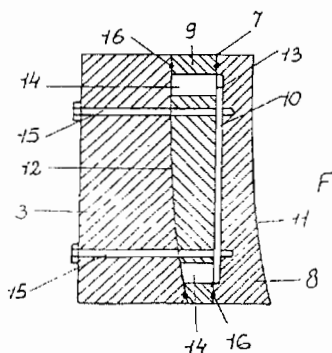
(22) 21.07.86

(32) 26.07.85

(31) P 35 26 736.4

(33) DE

(57) Kokila na kontinuálne liatie kovov, najmä ocele, obsahuje chladené kovové kokilové dosky (7), upnuté v ráme (3), pozostávajúce z dvoch častkových kokilových dosiek (8, 9), dosadajúcich na seba svojimi rovinnými dotykovými plochami, vyrobenými z medi alebo z medených zliatin. Prvá častková doska (8) je prívratená k formovacej dutine (F) a má rovinnú, konkávne zakrivenú alebo konvexne zakrivenú formovacia plochu, zatiaľ čo druhá častková doska (9) je spojovacím článkom na spojenie s rámom (3) kokily a jej vonkajšia plocha, prívratená k rámu (3), je zakrivená. V prvej častkovej doske (8) sú vytvorené chladiace kanáliky (13), otvorené do dotykovej škáry v deliacej rovine (10) a prepojené s vodnými komorami (14).



6 (51) B 22D 11/06, 11/07

(21) 1459-95

(71) Usinor Sacilor (Société Anonyme), Puteaux, FR; THYSSEN STAHL AKTIENGESELLSCHAFT, Duisburg, DE;

(72) Legrand Hugues, Molinghem, FR; Delassus Pierre, Bethune, FR;

(54) Zariadenie na nesenie bočnej steny pri kontinuálnom liatí kovového pásu

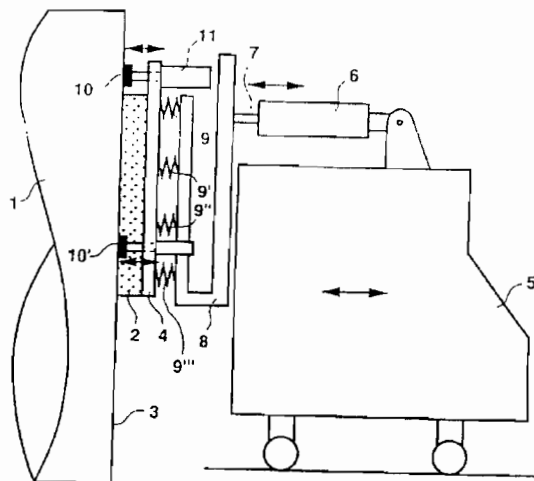
(22) 21.11.95

(32) 30.11.94

(31) 94 14348

(33) FR

(57) Zariadenie na nesenie bočnej steny (2) pri kontinuálnom dvojvalcovom liatí tenkých kovových výrobkov zahŕňa dva chladené valce (1, 1') s vodorovnými osami, dve bočné steny (2) dosadajúce na koniec (3) týchto valcov (1, 1'), pričom zariadenie zahŕňa v smere rovnobežnom s osami valcov (1, 1') riadený pohyblivý podvozok (5), prítlačné zariadenie (6) nesené uvedeným podvozkom (5) a opornú dosku (4) spojenú s uvedeným prítlačným zariadením (6) a pevne pripojenú k bočnej stene (2). Uvedená oporná doska (4) zahŕňa aspoň dve podpory (10, 10', 10'', 10'''), ktoré sú riadené pohyblivo v smere rovnobežnom s osami valcov (1, 1') pomocou prostriedkov (11, 11'), ktoré umožňujú dosadenie každej podpory (10, 10', 10'', 10''') na koniec (3) jedného z valcov (1, 1').



6 (51) B 22D 11/16, 11/06

(21) 1643-95

(71) USINOR SACILOR, Puteaux, FR;

(72) Fellus Gilles, Marines, FR; Leclercq Yves, Etang-la-Ville, FR; Mazodier Francois, Saint-Etienne, FR; Vendeville Luc, Bethune, FR; Breviere Yann, Isbergues, FR; Salvado Olivier, Thorigny, FR;

(54) Spôsob regulácie osovej vzdialenosti medzi valcami na kontinuálne liatie

(22) 22.12.95

(32) 29.12.94

(31) 94 15981

(33) FR

- (57) Spôsob regulácie osovej vzdialenosti medzi valcami, pri ktorom sa počas liatia meria rozťažná sila (RSF) pôsobiaca na valce a prestavuje sa poloha ložísk aspoň jedného z valcov pre zväčšenie alebo zmenšenie osovej vzdialenosti medzi týmito valcami, pričom sa s cieľom udržať rozťažnú silu na v podstate konštantnej hodnote vopred stanoví interval hodnôt (ΔRSF) tejto sily, zahŕňajúcej požadovanú nominálnu silu (RSF_0) a na polohu ložísk sa pôsobí intenzívnejšie, keď je hodnota meranej sily mimo tohto intervalu, ako keď je vnútri tohto intervalu.

6 (51) B 22D 41/24

(21) 1550-94

(71) International Industrial Engineering S.A., Brairne-l' Alleud, BE;

(72) Szadkowski Stanislav, Marly, CH;

(54) Zariadenie na kontrolu lepacej rýchlosti

(22) 27.05.93

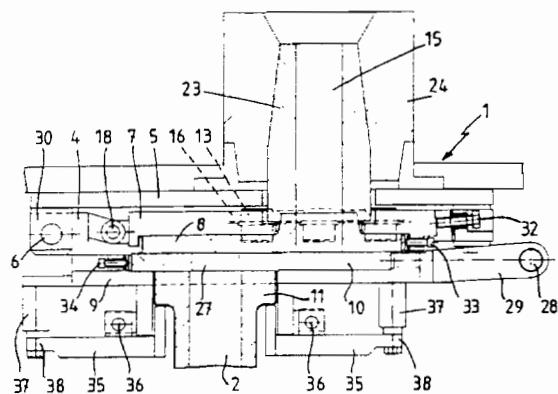
(32) 16.06.92

(31) 9200555

(33) BE

(86) PCT/BE93/00029, 27.05.93

- (57) Zariadenie na kontrolu lepacej rýchlosti obsahuje stabilnú vrchnú dosku (8), pohyblivú dosku (10) nesenú vozíkom (9) a leiaciu rúrku (2). Kontrola rýchlosti prebieha posunom pohyblivej dosky (10) proti vrchnej doske (8), leiacia rúrka (2) je nehybná vzhľadom na pohyblivú dosku (10) práve pod leiacim otvorom (27) pohyblivej dosky (10), ktorá uzatvára výpusť (15). Nehybnosť lepacej rúrky (2) vzhľadom na pohyblivú dosku (10) je docielená prostriedkom (31) na tlačenie hore, ktorý je zaistený k vozíku (9).



6 (51) B 22F 7/02, B 29C 45/00

(21) 1170-94

(71) FISCHERWERKE, Artur Fischer GmbH & Co. KG, Waldachtal, DE;

(72) Weber Wilfried, Dipl.-Ing., Schopfloch-Unterflingen, DE;

(54) Spôsob výroby do seba zasahujúcich častí

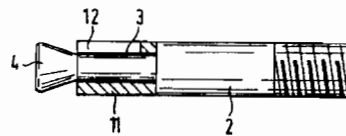
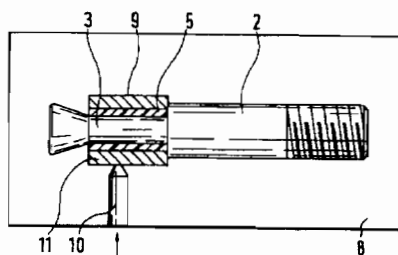
(22) 28.09.94

(32) 28.09.93

(31) P 43 32 971.3

(33) DE

- (57) Riešenie sa týka spôsobu výroby do seba zasahujúcich častí, pričom aspoň jedna časť (11) sa vyrába práškovým vstrekaním. Pre vyrovnávanie zmrštenia časti zhotovenej práškovým vstrekaním a prípadne vytvorenia prídavnej vôle sa medzi do seba zasahujúce časti (2, 11) naniesie deliaca vrstva (5) z plastickej hmoty. Po vstrekaní sa deliaca vrstva (5) a spojivo odstráni procesom odstraňovania spojiva a spekania. Spôsob je taktiež použiteľný pri vytlačení kovového prášku na výrobu dvojvrstvových kovových profilov.



6 (51) B 23C 1/04, B 23B 39/02, B 23Q 3/157

(21) 1052-97

(71) HONSBURG LAMB SONDERWERKZEUGMASCHINEN GmbH, Remscheid, DE;

(72) Kölblin Rolf, Remscheid, DE; Schneider Reinhard, Bergneustadt, DE; Müller Werner, Essen, DE; Fein Horst, Düsseldorf, DE;

(54) Obrábací stroj

(22) 04.01.96

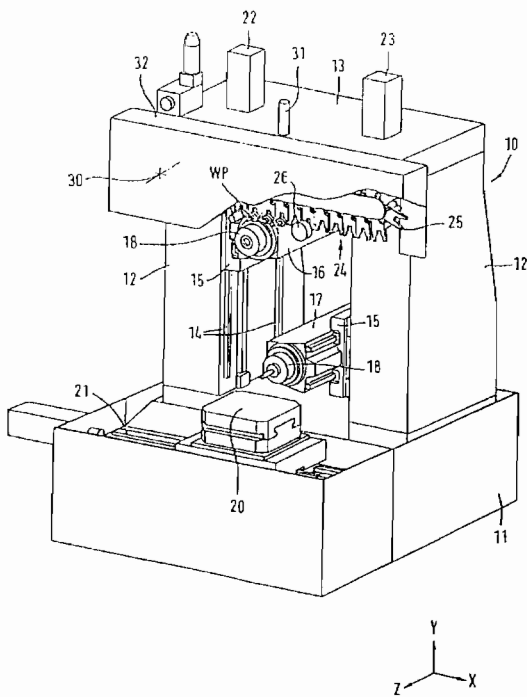
(32) 03.02.95

(31) 195 03 482.1

(33) DE

(86) PCT/EP96/00016, 04.01.96

- (57) Obrábací stroj obsahuje stojan (10), na ktorom sú usporiadané dva vretenníky (16, 17), pohyblivé nezávisle od seba na zvislých vedeniach (14). Každý vretenník (16, 17) je navyše pohyblivý vo svojom pozdĺžnom smere na stojane (10) vodorovne. Na stojane (10) je usporiadaný spoločný zásobník (24) nástrojov pre obidva vretenníky (16, 17), ktorý je uskutočnený ako obežný zásobník tvorený obežným nekonečným dopravným prostriedkom. Každý vretenník (16, 17) je pohyblivý do preberacej polohy (UP) na prevzatie nástroja (26) zo zásobníka (24) nástrojov.



6 (51) B 27K 3/52

(21) 1372-97

(71) Bayer Aktiengesellschaft, Leverkusen, DE;

(72) Heuer Lutz, Krefeld, DE; Joentgen Winfried, Köln, DE; Groth Torsten, Köln, DE;

(54) **Ochranné prostriedky na drevo, obsahujúce zlúčeninu medi**

(22) 01.04.96

(32) 12.04.95

(31) 195 13 903.8

(33) DE

(86) PCT/EP96/01434, 01.04.96

(57) Opisujú sa prostriedky na ochranu dreva, obsahujúce najmenej jednu zlúčeninu medi a kyselinu polyasparagovú alebo jej derivát, triazolovú zlúčeninu a prípadne najmenej jeden ďalší, synergicky doplnujúci fungicíd a/alebo insekticíd a prípadne emulgátor a/alebo malé množstvo alkalaminu.

6 (51) B 29C 41/18, 41/22 // B 29K 105:04, B 29L 31:58

(21) 1365-97

(71) INDUSTRIE ILPEA S.P.A., Malgesso, IT;

(72) Cittadini Paolo, Luvinata, IT; Buzzoni Giancarlo, Barasso, IT;

(54) **Spôsob tvarovania detailov s vrstvami s kontrolovanou hrúbkou**

(22) 11.04.96

(32) 19.04.95

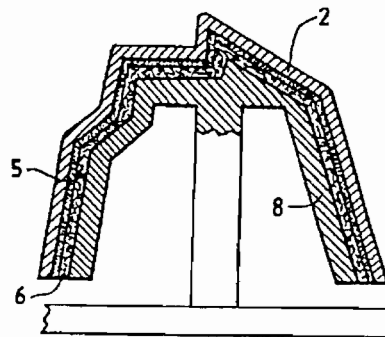
(31) M195A000789

(33) IT

(86) PCT/EP96/01583, 11.04.96

(57) Spôsob tvarovania takých priemyselných detailov, ako je koženka a podobne, z termoplastických, termosetických materiálov alebo elastomérov, ktoré majú aspoň jednu penovú vrstvu, pričom uvedený spôsob zahŕňa nasledujúce stupne:

a) tvarovanie prvej vrstvy (5), vo forme na rotačné odlievanie, z materiálu, ktorý bude vytvárať hornú, t. j. viditeľnú vrstvu konečného priemyselného detailu, b) tvarovanie druhej vrstvy (6) z peniaceho materiálu na uvedenej prvej vrstve (5) pomocou ďalšieho stupňa rotačného odlievania, c) ukončenie tvrdnutia želatináciou uvedených vrstiev a spenením uvedenej druhej vrstvy (6) pri vysokej teplote pomocou vhodných prostriedkov s cieľom získať vopred stanovené hrúbky a tvary uvedenej penovej vrstvy. S takto tvarovaným vrstveným materiálom sa spojí zadný prostriedok, vyrobený z pevného materiálu, pričom uvedené vhodné prostriedky na získanie vopred stanovených hrúbok a tvarov uvedenej penovej vrstvy sú tvorené buď protiformou, alebo uvedeným zadným prostriedkom, vyrobeným z pevného materiálu.



6 (51) B 29C 45/27

(21) 1349-97

(71) SCHÖTTLI AG, Diessenhofen, CH;

(72) Manz Willi, Marthalen, CH;

(54) **Rozstrekovací nástroj s teplými kanálkami**

(22) 05.02.97

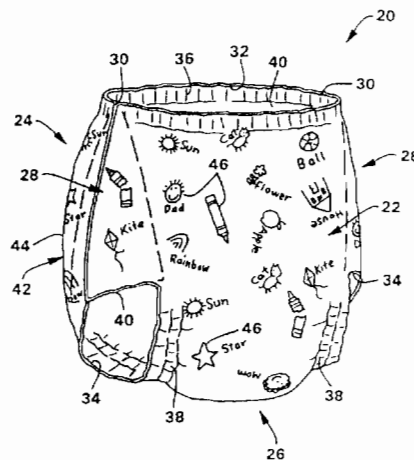
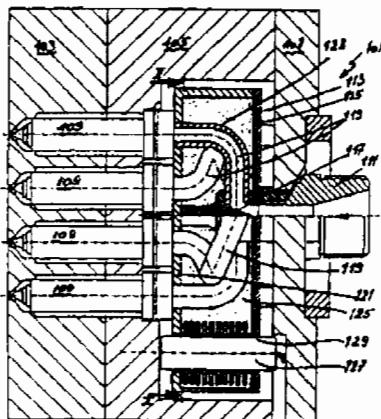
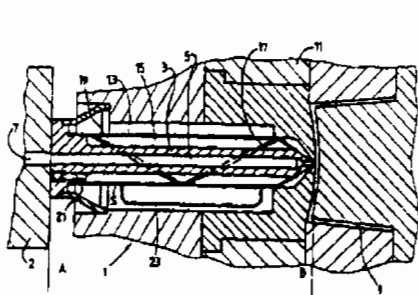
(32) 07.02.96, 14.10.96

(31) 321/96, 2504/96

(33) CH, CH

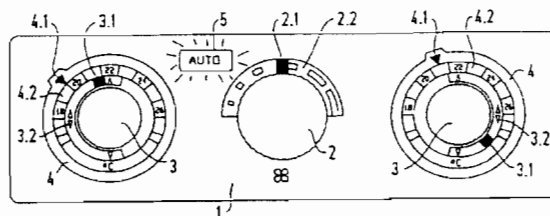
(86) PCT/CH97/00036, 05.02.97

(57) Teplokanálová dýza (1) je umiestnená vnútri olejom plneného plášťa (13). V olejom plnenej dutine (15) sú nasadené vodiace plechy (17, 19), ktoré spôsobujú prúdenie oleja smerované proti obojom koncom dýzy (1). Vykurovací prvok (23) je preto umiestnený na spodnej strane plášťa (13). V dutine (115), ktorá je nasadená vo vybrání v doske s teplými kanálkami (105) teplokanálikového rozstrekovacieho nástroja, vyúsťuje výtoková časť (117), ktorá privádza kvapalnú plastovú hmotu z dopravnej závitovky. Na výtokovej časti (117) sú nasadené rozdeľovacie vedenia (119), ktoré sú vytvorené ako ohnuté rúrky a vedú k bočnej stene (121), ku ktorej priliehajú zadné konce rozstrekovacích dýz. Dutina (125) je naplnená teplovodivým médiom, napr. olejom, ktorý sa ohrieva kúrením (127) a cirkuluje prúdením alebo motorickou recirkuláciou vnútri dutiny (125). Vodiace plechy (131) optimalizujú cirkuláciu média a jeho spätné vedenie ku kúreniu (127).



- 6 (51) B 41F 17/00
 (21) 790-97
 (71) KIMBERLY-CLARK WORLDWIDE INC., Neenah, WI, US;
 (72) Schleinz Robert Joseph, Appleton, WI, US; Conrad Daniel James, Murfreesboro, TN, US; Kuchersovsky Joseph S., Philadelphia, PA, US;
(54) Spôsob potlačania pružných podkladov a pružný podklad vyrobený týmto spôsobom
 (22) 14.12.95
 (32) 20.12.94
 (31) 08/359 481
 (33) US
 (86) PCT/US95/16190, 14.12.95
 (57) Spôsob tlače plynule pohyblivého podkladu (50) predĺženou polotónovanou grafikou. Potlačený podklad (50) je uložený do zloženého pružného materiálu (48), v ktorom je podklad zmrštený, čím sa vytvorí žiadaná plnotónovaná grafika z polotónovanej grafiky.

- 6 (51) B 60H 1/00, G 05G 1/28
 (21) 1309-97
 (71) VALEO KLIMASYSTEME GmbH, Rodach, DE;
 (72) Schramm Michael, Neustadt, DE;
(54) Obslužné zariadenie klimatizačnej automatiky motorového vozidla
 (22) 15.03.96
 (32) 31.03.95
 (31) 295 05 606.1
 (33) DE
 (86) PCT/EP96/01119, 15.03.96
 (57) Obslužné zariadenie na klimatizáciu motorového vozidla s nastavovacími prostriedkami a/alebo ukazovacími prostriedkami aspoň na "rozdelenie vzduchu", "množstvo vzduchu" a "teplotu vzduchu" má nasledujúce znaky: a) ako nastavovací prostriedok požadovanej hodnoty pre "rozdeľovanie vzduchu" a/alebo "množstvo vzduchu", a/alebo "teploty vzduchu" je usporiadané vždy jedno manuálne prestaviteľné analógové nastavovacie zariadenie (2, 3, 4) požadovanej hodnoty; b) ako ukazovací prostriedok požadovanej hodnoty pre "rozdelenie vzduchu" a/alebo "množstvo vzduchu" je každému analógovému nastavovaciemu zariadeniu (2, 3) požadovanej hodnoty priradené vždy jedno bezprostredne nastavované analógové ukazovacie zariadenie (2.1, 2.2; 2.1, 2.3; 2.1, 2.4); c) ukazovacie zariadenie požadovanej hodnoty pri manuálnom režime nastavovania je v automatickom režime zároveň využité ako ukazovacie zariadenie skutočnej hodnoty pre "rozdelenie vzduchu" a/alebo "množstvo vzduchu", vždy nastavované vonkajším podnetom bezprostredne podľa príslušnej skutočnej hodnoty.



6 (51) B 60S 5/02, E 04H 1/12

(21) 1214-97

(71) PETRO-FIRST, Inc., Pompano Beach, FL, US;

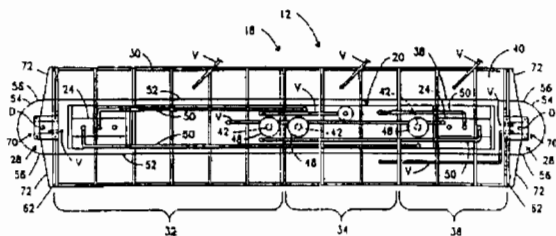
(72) Moore Bobby P., Mulberry, FL, US; Sabatinelli Arthur A., Coral Springs, FL, US;

(54) Prefabrikovaný modulový systém na dávkovanie paliva

(22) 11.01.96

(86) PCT/US96/00012, 11.01.96

(57) Prefabrikovaný modulový systém na dávkovanie paliva (10) pozostáva zo základného modulu (12) obsahujúceho podzemný zásobník paliva (18), ktorý obsahuje najmenej jednu komoru na skladovanie paliva (32, 34, 36), ktoré sa má dávkovať, a kontrolný potrubný žľab (20) pripojený k podzemnému zásobníku paliva (18). Ďalej pozostáva z modulu na dávkovanie paliva (14) zahŕňajúceho čerpadlovú plošinu (22) na pracovné prevádzkyschopné usporiadanie najmenej jedného zariadenia na dávkovanie paliva (24) spojeného s komorou na skladovanie paliva (32, 34, 36) potrubím na dávkovanie paliva na selektívne získanie paliva z tejto komory (32, 34, 36), a modul prístrešku (16) obsahujúci horný člen prístrešku (26) usporiadaný v stabilizovanom priestorovom usporiadaní nad modulom na dávkovanie paliva (14) pomocou najmenej dvoch podporných stĺpkov prístrešku (28) upevnených k podzemnému zásobníku paliva (18), základnému modulu (12), modulu na dávkovanie paliva (14) a modulu prístrešku (16), ktoré sú zjednotené do samonosnej navzájom sa podporujúcej štruktúry a zostavené do prefabrikovaného modulovaného systému na dávkovanie paliva (10).



6 (51) B 61D 3/18

(21) 943-97

(71) GEC ALSTHOM TRANSPORT SA, Paris, FR;

(72) Chappet Philippe, Cravanche, FR; Lambert Michel, Valdoie, FR; Filhol Jean-Jacques, La Wantzenau, FR;

(54) Železničné vozidlo na kombinovanú kol'ajovú a cestnú dopravu a dopravná súprava obsahujúca také vozidlo

(22) 10.07.97

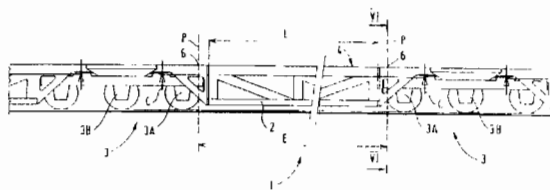
(32) 16.07.96

(31) 96 08 856

(33) FR

(57) Železničné vozidlo (1) na kombinovanú železničnú a cestnú dopravu obsahuje pohyblivú plošinu (4) a podvozkové jednotky (3), uložené po oboch stranách tejto pohyblivej plošiny. Dĺžka pohyblivej plošiny (4) je taká, že dovoľuje prijať iba kĺbové zostavy typu ťahača a návesu. Osová vzdialenosť (E) medzi čapmi (6) rámu (2) je zmenšená tak, že čapy (6) rámu (2) ležia pred pr-

vou nápravou (3A) podvozkových jednotiek (3) a miesto (C) preberania zaťaženia sa nachádza medzi prvou nápravou (3A) a druhou nápravou (3B) podvozkej jednotky (3).



6 (51) B 61L 29/16, 22/22, 29/00

(21) 1399-95

(71) AŽD Praha, s. r. o., Praha - Vršovice, CZ;

(72) Židek Martin, Ing., Olomouc, CZ;

(54) Programovateľné prístrečné zabezpečovacie zariadenie

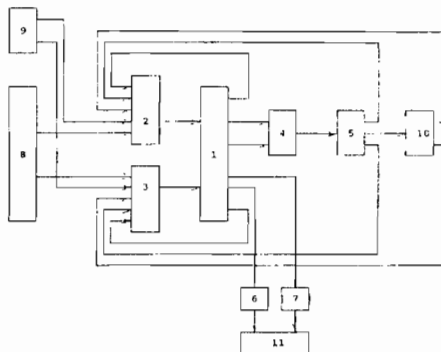
(22) 08.11.95

(32) 03.10.95

(31) PV 2562-95

(33) CZ

(57) Procesorom riadené prístrečné zabezpečovacie zariadenie, spolupracujúce s blokom (8) vstupných povelov, s blokom (10) vonkajších prvkov, s blokom (9) napájania a eventuálne s blokom (11) indikačných prvkov, je určené na riadenie výstupných periférií, t. j. návěstných svetiel výstražníkov, zvukovej výstrahy, závorových pohonov, návěstných svetiel prístrečníkov. Blok (8) vstupných povelov a blok (9) napájania sú napojené cez prvý vstupný blok (2) a druhý vstupný blok (3) na blok (1) riadenia, ktorý je napojený na blok (4) komparátorov, ktorý je spojený cez blok (5) spínacích obvodov s blokom (10) vonkajších prvkov. Blok (1) riadenia je bezpečná programovateľná riadiaca jednotka. Prvý vstupný blok (2) je bezpečné periférne zariadenie na bezpečný zápis vstupných povelov do dátovej pamäte, druhý vstupný blok (3) je na prvom vstupnom bloku (2) nezávislé bezpečné periférne zariadenie na bezpečný zápis vstupných povelov do dátovej pamäte. Blok (4) komparátorov je bezpečný súčinnový obvod kritických výstupov bloku (1) riadenia na ovládanie bloku (5) spínacích obvodov. Blok (5) spínacích obvodov je tvorený spínacími relé typu N v zmysle medzinárodného kódexu UIC 736 a kontakty spínacích relé sú zapojené jednak v obvodoch bloku (10) vonkajších prvkov a jednak ako spätné väzby do obvodov vstupných blokov (2), (3).



6 (51) B 65D 33/16**(21) 1110-97**

(71) POLY-CLIP SYSTEM CORP., Mundelein, IL, US;

(72) Hanten Jürgen, Rockenberg, DE; Haschke Eggo, Deerfield, IL, US; Grzondiel Walter, Frankfurt am Main, DE; Vermehren Günter, Usingen, DE;

(54) Ret'azec súvisiacich uzavieracích svoriek, zariadenie na uzavieranie uzavieracích svoriek a spôsob jeho vykonávania

(22) 15.01.96

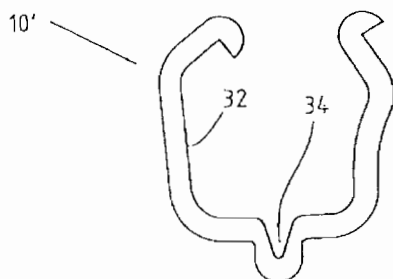
(32) 17.02.95

(31) 195 05 359.1

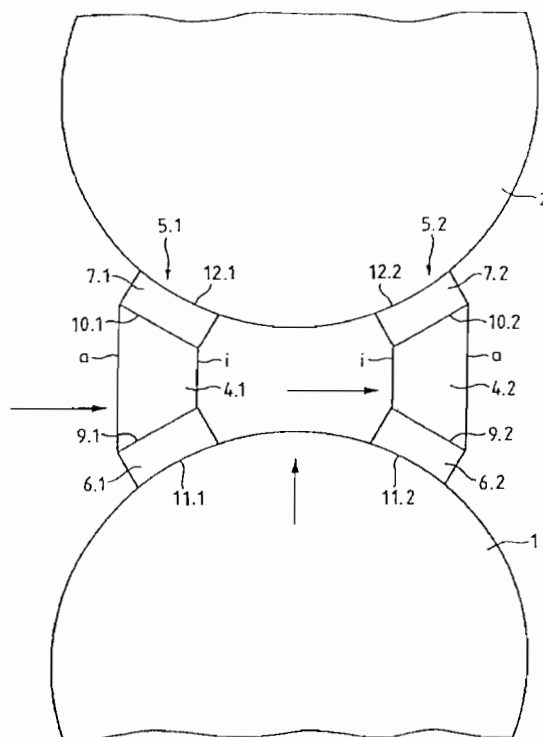
(33) DE

(86) PCT/EP96/00208, 15.01.96

(57) Uzavieracia svorka je súčasťou reťazca a je určená na zväzkové hrdlá vreciek alebo fóliových hadíc s jednotným profilom prierezu a dvomi voľnými koncami, ktoré sa dajú pri uzavieraní uzavieracej svorky spojiť dohromady. Uzavieracie svorky majú nadstavce, ktoré sa nachádzajú na vonkajšom obvode v rovnakej úrovni medzi koncami a súvisia spolu len v oblasti týchto nadstavcov, takže nadstavce tvoria svorkami prechádzajúcu spojku. Prihláška obsahuje aj opis zariadenia na uzavieranie uzavieracích svoriek s dohromady spojitelnými voľnými koncami, ktoré majú tlačnú páku s priehlbínou, do ktorej sa dá zasadiť otvorená uzavieracia svorka tak, že sa neotáča. Prihláška obsahuje aj spôsob zavierania uzavieracích svoriek.



dzikusy (4.1, 4.2) vymedzujú dve priamkové ohybné oblasti (9.1, 10.1, 9.2, 10.2), ktoré spolu zvierajú uhol. Spojovacie ramená (5.1, 5.2) môžu byť spolu rovnobežné alebo mimobežné, alebo môžu byť zahnuté v jednej rovine. Pri vyklopení zaklapnú do seba spojovacie ramená bez veľkých deformácií materiálu do tvaru mostného oblúka, pričom vyrovnávací pohyb odkláňa stranou prepätie v mítvom bode. Usporiadanim prídavných ohybových oblastí (11.1, 11.2, 12.1, 12.2) bez zaklapovacieho účinku v každom spojovacom ramene sa otvárací uhol podstatne zväčšuje a dosahuje sa podľa voľby otváracieho, prípadne zaväčšujúceho správania troch alebo viacerých stupňov voľnosti.

**6 (51) B 65D 47/08****(21) 1080-96**

(71) CREANOVA AG, Baar, CH;

(72) Rentsch Rudolf A., Erlenbach, CH; Mueller Bruce M., Mukwonago, WI, US;

(54) Pružiacie závesné zariadenie bez hlavného pán-tu

(22) 23.02.95

(32) 23.02.94

(31) 530/94-9

(33) CH

(86) PCT/EP95/00651, 23.02.95

(57) Záves zhotovený výhodne z plastiku má dve spojovacie ramená (5.1, 5.2) usporiadané vo vzdialenosti (k1 a k2), ktoré spájajú prvý závesový diel (1) (teleso 1') a druhý závesový diel (2) (veko 2'). Každé spojovacie rameno (5.1, 5.2) má najmenej jeden pomerne pevný medzikus (4.1, 4.2) a spojovací element (7.1, 7.2), ktorý vykonáva uvoľňovací pohyb. Spojovací element (7.1, 7.2) vyčnieva pohyblivo z prvého závesového dielu (1) a z druhého závesového dielu (2). Me-

6 (51) B 65D 71/00**(21) 898-97**

(71) The Mead Corporation, Dayton, OH, US;

(72) Auclair Jean-Michel, Chateauroux, FR;

(54) Kartón

(22) 11.01.96

(32) 10.01.95

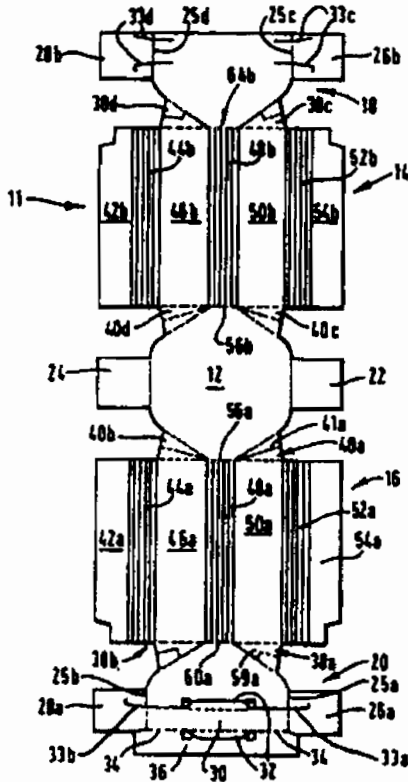
(31) 9500428.9

(33) GB

(86) PCT/US96/00324, 11.01.96

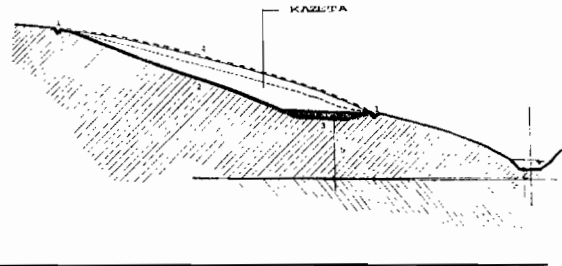
(57) Prírezový polotovár na skladanie kartónu obalujúceho určitý počet výrobkov obsahujúci prehýbateľne pripojený vrchný, prvý bočný, spodný a druhý bočný panel (12, 14, 16, 18, 20) na vytvorenie škatule s otvorenými koncami, majúcej schopnosť prijať výrobky, keď vrchný a spodný panel (12, 18, 20) má podobne neobdĺžnikový tvar, ktorý v podstate zodpovedá tvaru prierezu zostavy výrobkov v rovine, ktorá je vodorovná vo

vzťahu k vrchnému a spodnému panelu (12, 18, 20), pričom výstuha (38) obsahujúca dva výstuhové panely (58, 60) spája prvý bočný panel (14) a vrchný alebo spodný panel (12, 18, 20) a táto výstuha je upravená na uľahčenie pohybu prvého bočného panelu (14) tak, aby sa prispôbil príslušnému tvaru vlozenej zostavy výrobkov v priebehu skladania kartónu (10).

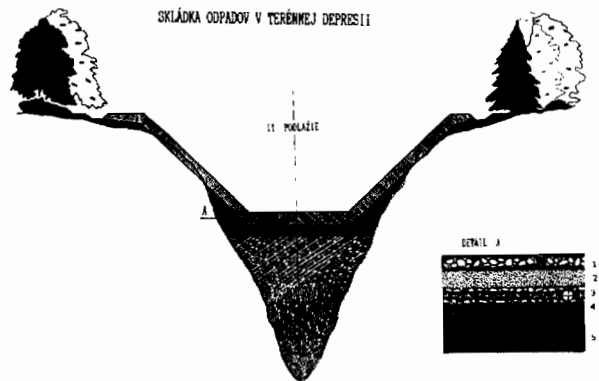


- 6 (51) B 65G 3/02
 (21) 989-94
 (71) Franzenová Drahomíra, Ing., Bratislava, SK; Bakoš Dušan, doc. Ing., CSc., Bratislava, SK;
 (72) Franzenová Drahomíra, Ing., Bratislava, SK; Bakoš Dušan, doc. Ing., CSc., Bratislava, SK;
 (54) Skládka odpadov v svahovom teréne
 (22) 19.08.94
 (57) Návrh skládky odpadov v svahovom teréne vrezaním telesa skládky do svahu umožňuje zachovať prirodzený ráz krajiny a má nemalý vplyv na ochranu životného prostredia, hlavne na havarijné ohrozenie zo skládky. Možnosti vzniku havárie na skládke sú nižšie, aj odstraňovanie následkov prípadnej havárie je menej náročné, rýchlejšie a menšieho rozsahu. Izolácia skládky vo svahu je závislá len od materiálu kopca, hrúbka vhodnej vrstvy pod dnom skládky (5) je ovplyvnená posunom dna (3) vo vertikálnom smere. Podobne možno uvažovať aj v súvislosti s polohou hladiny podzemnej vody. Bez zbytočného zvyšovania investičných nákladov je možné stanoviť polohu dna (3) telesa skládky nad hladinou podzemnej vody podľa platných predpisov. Bočné steny skládky (2) sú hutnené prirodzene bez potreby dobudovania bočných hrádzí. Zvýšenie

stabilizácie tvaru skládky bude realizované kontaktným uložením starých pneumatík, ktoré budú takto druhotne využité.



- 6 (51) B 65G 3/02
 (21) 697-96
 (71) Franzenová Drahomíra, Ing., Bratislava, SK; Pastorek Ladislav, Ing., Bratislava, SK;
 (72) Franzenová Drahomíra, Ing., Bratislava, SK; Pastorek Ladislav, Ing., Bratislava, SK;
 (54) Skládka odpadov v terénnej depresii
 (22) 29.05.96
 (57) Dvojpodlažné riešenie skládky odpadov v terénnej depresii umožňuje plne využiť morfológicky značne zložitý terén depresívneho charakteru. Skládka je členená vo vertikálnej rovine tak, že I. podlažie je využívané na skládkovanie odpadov, ktorých toxicita v danej litológii podložja nevyžaduje väčšie stavebné a izolačné úpravy. II. podlažie je izolované izolačnými prvkami v predpísanej zostave, príp. doplnené o ekologickú ochranu sorbentom (2). Tvarovo stabilizujúci pružný efekt vnútorného priestoru skládky na II. podlaží bude dosiahnutý kontaktným uložením starých pneumatík (1) v štrkopieskovom lôžku krycej vrstvy povrchu obvodového plášťa skládky. Investičné prostriedky na realizáciu celej skládky nie je potrebné kumulovať v plnom rozsahu pred začiatkom výstavby. Členenie skládky na funkčne samostatné celky nám umožní začať skládkovať už po uvedení prvej dvojpodlažnej kazety do prevádzky.



- 6 (51) B 65H 67/04
 (21) 6428-89
 (71) VEB SCHWERMASCHINENBAU - KOMBINAT ERNST THÄLMANN MAGDEBURG, Magdeburg, DE;
 (72) Meischner Rolf, Karl-Marx-Stadt (Chemnitz), DE;

(54) Zariadenie na výmenu cievky v stroji na automatizované navíjanie drôtu

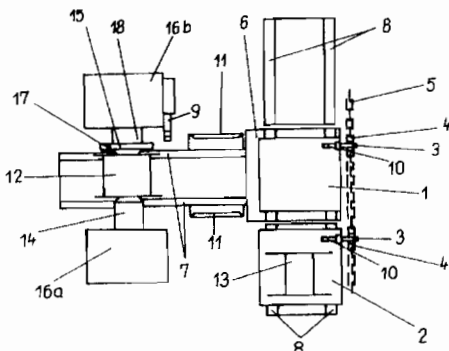
(22) 14.11.89

(32) 01.03.89

(31) 326 112 5

(33) DE

(57) Zariadenie pozostáva z cievkového vozíka (1, 2), ktorý je uložený na priečných koľajach (8), vytvorených šikmo na smer navíjania, a ktorý je opatrený aspoň jedným unášacím trňom (3, 10), ktorý je uložený v dopravnej reťazi (5), pričom aspoň časť týchto priečných koľají (8) je vytvorená na spodnom vozíku (6), opatrenom pohonom, ktorý je uložený na pozdĺžnych koľajach (7), ktorých aspoň časť je vytvorená v priestore navíjania. Zariadenie môže ďalej pozostávať v priestore navíjania z dvoch protifaľných koníkov (16a, 16b), opatrených pinolou (14) a rovnako strediacim kužeľom (15) s unášacim kotúčom (18) a unášačom (17). Ďalšími znakmi riešenia podľa vynálezu môže byť jednak, že aspoň druhý koník (16b), protifaľný proti pinole (14), je opatrený priečnou zarážkou (9) a jednak, že pozdĺžne koľajce (7) sú opatrené vodiacou koľajou (11).

**6 (51) B 68G 11/03**

(21) 1098-97

(71) HELSA-WERKE HELMUT SANDLER GMBH & CO.KG, Gefrees, DE:

(72) Böttger Kerstin, Zell, DE; Hoffmann Regina, Münchberg, DE; Stöcker Peter, Gefrees/Grünstein, DE; Wolfrum Hermann, Münchberg, DE:

(54) Plošný element s nosičom prepúšťajúcim vzduch

(22) 12.11.96

(32) 13.11.95

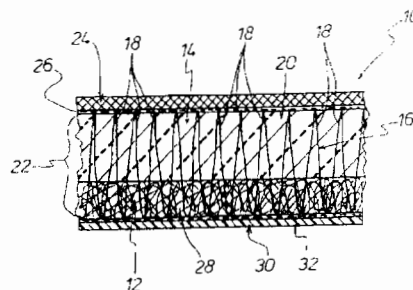
(31) 195 42 210.4

(33) DE

(86) PCT/DE96/02174, 12.11.96

(57) Plošný element (10), ktorý je určený na dočieľenie prenosu vlhkosti a na zachytávanie vlhkosti, je vybavený adsorbérom - nosičom (14) prepúšťajúcim vzduch, ktorý je vybavený adsorpčným činidlom. Plošný element (10) obsahuje okrem toho vsakujúcu, vlhkosť zachytávajúcu vrstvu rúna (12), pričom adsorbér- nosič (14) a vrstva rúna (12) sú prešitím (16) plošne spojené s netkanou textíliou (22, 22') prepúšťajúcou vzduch. Prešitie (16) je pritom orientované od vrstvy rúna (12) k adsorbéru -nosiču (14) a chumáče vlákien (18) prechádzajú tak vrstvou rúna (12), ako aj adsor-

bérom - nosičom (14). Chumáčmi vlákien (18) sa dosiahne tzv. knôťový účinok, čím je optimalizovaný prenos vlhkosti k vrstve rúna (12). V prípade nasýtenia vrstvy rúna (12) vlhkosťou dochádza k zachyteniu prebytočnej vlhkosti v adsorpčnom činidle nachádzajúcom sa v adsorbéri- nosiči (14).

**Trieda C****6 (51) C 02F 3/04, 3/12**

(21) 1411-97

(71) Schlatter Anton, St. Paul, AT:

(72) Schlatter Anton, St. Paul, AT:

(54) Čistiace zariadenie

(22) 17.04.96

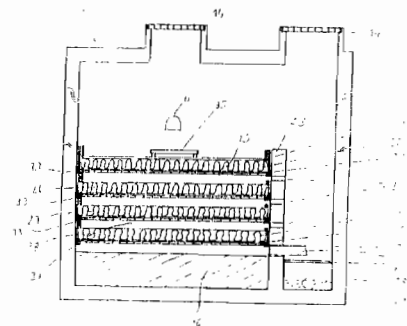
(32) 20.04.95

(31) GM 221/95

(33) AT

(86) PCT/AT96/00074, 17.04.96

(57) Čistiace zariadenie odpadových vôd, hlavne pre decentralizovane umiestnené najmenej sídliská, s predčist'ovacím, prípadne usadzovacím zariadením (1), za ktorým je zaradený biologický čistiaci stupeň (13), za ktorým nasleduje vsakovacia šachta (17). Na umožnenie jednoduchšej konštrukcie má biologický čistiaci stupeň (13) vo svojej hornej časti prítokovú rúrku (6) vedenú od predčist'ovacieho, prípadne usadzovacieho zariadenia (1), pod ktorou je vsporiadaných viacero filtrov (25, 26, 27, 28), vytvorených z vláknového rúna, za nimi a za pieskovým lôžkom (29, 30) je zaradený filter (42) s aktívnym uhlím, predradený odtoku (15), ktorý vedie do vsakovacej šachty (17), pričom najvyššie umiestnený filter (25) je v oblasti ležiacej pod ústím prítokovej rúrky (6) pokrytý odrazovou doskou (35), ktorá je výhodne vytvorená z betónu, a priestory (39) medzi jednotlivými filtermi (25, 26, 27, 28) sú vetrané.



6 (51) C 02F 5/02, 5/08, 5/10, 5/14

(21) 1253-97

(71) BUCKMAN LABORATORIES INTERNATIONAL, INC., Memphis, TN, US;

(72) Hockstra P. M., Cordova, TN, US; Yates C. W., Memphis, TN, US;

(54) **Prostriedok zabráňujúci tvorbe anorganických povlakov vo vodnom systéme**

(22) 15.03.96

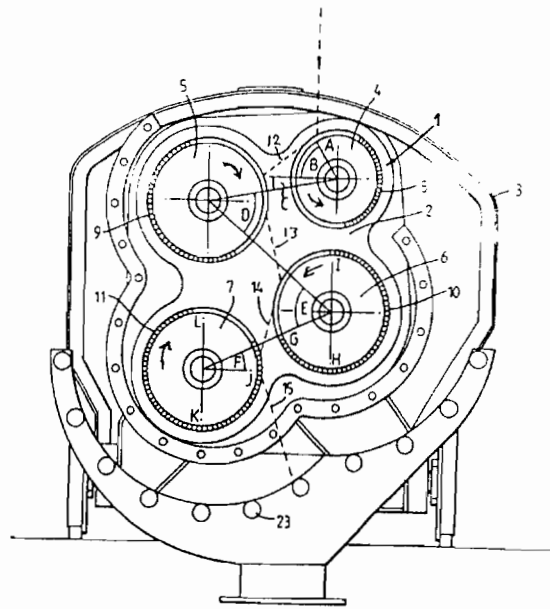
(32) 17.03.95

(31) 08/405 962

(33) US

(86) PCT/US96/02698, 15.03.96

(57) Opisuje sa prostriedok, ktorý obsahuje aniónový organický polymér, polyfosfát a organofosfónovú kyselinu, pričom tieto tri zložky prostriedku sú prítomné v takom kombinovanom množstve, ktoré je synergicky účinné na zabránenie tvorby anorganických povlakov vo vodnom systéme. Vodný systém sa uvedie do kontaktu s prostriedkom, ktorý obsahuje aniónový organický polymér, polyfosfát a organofosfónovú kyselinu. Tieto tri zložky sú prítomné v takom kombinovanom množstve, ktoré je synergicky účinné na reguláciu tvorby anorganických povlakov vo vodnom systéme.



6 (51) C 03B 37/05

(21) 682-97

(71) ROCKWOOL INTERNATIONAL A/S, Hedehusene, DK;

(72) Jensen Carsten, Roskilde, DK; Grove-Rasmussen Svend, Roskilde, DK;

(54) **Spôsob zhotovovania výrobkov zo sklenených vlákien**

(22) 01.12.95

(32) 01.12.94

(31) 9424331.8

(33) GB

(86) PCT/EP95/04746, 01.12.95

(57) Spôsob zhotovovania výrobkov zo sklenených vlákien, pri ktorom sa tavenina nalieva na najvyššie umiestnený rotor (4) z kaskády rotorov (4, 5, 6, 7), pričom tavenina má nízku viskozitu (nie viac ako 1.8 Pas) pri 1 400 °C a má na najvyššie umiestnenom rotore (4) viskozitu neprekračujúcu 1 Pas. Najvyššie umiestnený rotor má obvodovú rýchlosť zrýchľovacieho poľa aspoň 30 km/s². Druhý rotor (5) je umiestnený tak, že má stred na priamke vedenej zo stredy rotora (4) pod uhlom (C) od 0 do 20° a obvodová rýchlosť jeho zrýchľovacieho poľa predstavuje 50 % až 150 % obvodovej rýchlosti zrýchľovacieho poľa najvyššie umiestneného rotora (4). Obvodová rýchlosť nasledujúcich rotorov (6, 7) predstavuje 100 % až 250 % obvodovej rýchlosti zrýchľovacieho poľa najvyššie umiestneného rotora (4).

6 (51) C 03C 13/00, C 03B 37/01

(21) 1022-97

(71) TERMO d. d., Škofja Loka, SI;

(72) Suvorov Danilo, Ljubljana, SI; Sušnik Dimitrij, Ljubljana, SI; Vičič Borut, Ljubljana, SI; Deželak Janez, Medvode, SI; Volčič Janez, Škofja Loka, SI;

(54) **Minerálne vlákna s hodnotou Ki>40 a spôsob ich výroby**

(22) 25.07.97

(32) 29.07.96

(31) P-9600242

(33) SI

(57) Minerálne vlákna s hodnotou Ki>40 majú zloženie v % hmotn. SiO₂: 35 až 54 %, CaO: 24 až 36 %, MgO: 8 až 20 %, BaO: 0 až 4 %, TiO₂: 0 až 1,2 %, Fe₂O₃: 0,3 až 6,0 %, Na₂O: 0 až 10 %, K₂O: 0 až 10 %, Al₂O₃: menej ako 5 %, PbO: 0 až 0,2 %, B₂O₃: 0 až 7 %, P₂O₅: 0 až 0,8 %, Mn₂O₃: 0 až 1,5 %, Cr₂O₃: 0 až 1 %, zvyšok: menej ako 1 %, Na₂O + K₂O: menej ako 10 %, MgO + CaO: viac ako 32 % a menej ako 54 %, BaO + PbO + Cr₂O₃ + Mn₂O₃: menej ako 5 %.

6 (51) C 03C 25/02

(21) 1124-97

(71) ROCKWOOL LAPINUS B.V., Melick-Herkenbosch, NL;

(72) Huys Mathijs Johannes Anthonius Maria, Kessel, NL; Cuypers Jean Marie Wilhelmus, Hunsel, NL; Husemoen Thor, Roskilde, DK;

(54) **Spôsob výroby produktu na báze minerálnej vlny a súprava na jeho vykonávanie**

(22) 20.02.96

(32) 21.02.95

(31) 95200424.0

(33) EP

(86) PCT/EP96/00718, 20.02.96

- (57) Spôsob výroby produktu na báze minerálnej vlny, ktorý zahŕňa: prípravu vodného prostriedku obsahujúceho fenolformaldehydovú živicu, amoniak a cukrový prostriedok, nanášanie prostriedku na minerálnu vlnu a vytvrdenie minerálnej vlny za vytvorenia produktu. Súprava na výrobu produktov na báze minerálnej vlny obsahuje nádobu so živicovým prostriedkom a nádobu s cukrovým prostriedkom.

6 (51) C 03C 25/02, C 08J 5/08

(21) 1181-97

(71) VETROTEX FRANCE, Chambéry, FR;

(72) Moireau Patrick, Curienne, FR; Pousse Christelle, Paris, FR;

(54) Preparačná kompozícia na sklenené nite, spôsob použitia tejto kompozície a získané produkty

(22) 26.12.96

(32) 05.01.96

(31) 96/00068

(33) FR

(86) PCT/FR96/02084, 26.12.96

- (57) Preparačná kompozícia na sklenené nite je tvorená roztokom s viskozitou nižšou alebo rovnajúcou sa 0,4 Pa.s, obsahujúcim menej ako 5 % hmotnostných rozpúšťadla a obsahujúcim aspoň jeden základný systém, ktorý je polymerizovateľný teplom, pričom uvedený základný systém obsahuje aspoň 60 % hmotnostných zložiek s molekulovou hmotnosťou nižšou ako 750 a obsahuje aspoň 60 % hmotnostných zmesí zložky alebo zložiek, obsahujúcich aspoň jednu funkčnú skupinu epoxy a zložky alebo zložiek, obsahujúcich aspoň jednu amínovú funkčnú skupinu (výhodne primárnu alebo sekundárnu), pričom podiel zložiek obsahujúcich aspoň jednu amínovú funkčnú skupinu, je aspoň 6 % kompozície. Opisuje sa tiež spôsob použitia uvedenej kompozície a niti, získaných týmto spôsobom a pokrytých uvedenou kompozíciou.

6 (51) C 04B 7/14, 7/17, 7/36, 7/38, 7/42,

F 27B 7/00, 7/10, 9/00

(21) 1244-97

(71) Texas Industries, Inc., Dallas, TX, US;

(72) Young Rom D., Dallas, TX, US;

(54) Spôsob využitia vysokopecnej trosky pri výrobe cementového slinku a zariadenie na vykonávanie tohto spôsobu

(22) 16.01.96

(32) 15.03.95

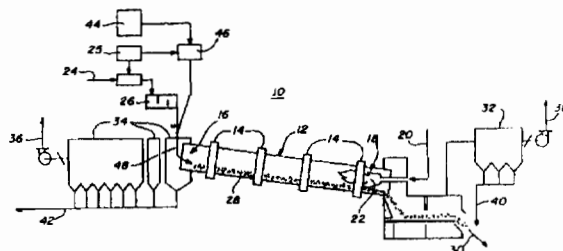
(31) 08/404 902

(33) US

(86) PCT/US96/00279, 16.01.96

- (57) Opisuje sa spôsob výroby cementového slinku v zariadení (10), podľa ktorého sa môže pridávať drvená a preosievaním triedená vysokopecná troska (80) do suroviny (76) na výrobu cementu do plniaceho konca rotačnej cementárskej pece (12), aby sa vytvoril cementový slinok (82). Vysokopecná troska sa drví a triedi na site na vytvorenie častíc trosky s veľkosťou do maximálneho priemeru 51 mm alebo menšieho. Zariadenie (10)

obsahuje rotačnú pec (12) uloženú na prírubách (14), ktoré sa otáčajú spoločne s rotačnou pecou (12). Rotačná pec (12) má plniaci koniec (16) a vypaľovací koniec (18). Zo zdroja (20) sa privádza palivo na vytvorenie plameňov (22) v zohrievacom pásme rotačnej pece (12). Surovina sa privádza do rotačnej pece (12) dopravným pásom (24) s meniteľnou rýchlosťou a vysokopecná troska (44) sa privádza dopravným ústrojenstvom (46) do suroviny (48), ktorá sa dopravuje odprašovacou násypkou (56) do plniaceho konca (16) rotačnej pece (12).



6 (51) C 06B 25/04, 25/32, 25/34

(21) 648-96

(71) Kudrhalt Pavel, JUDr., Praha, CZ;

(72) Kudrhalt Pavel, JUDr., Praha, CZ;

(54) Trhavina na iniciačné nálože a špeciálne účely

(22) 17.05.96

- (57) Trhavina obsahuje 0,1 až 70 % hmotn. trinitrotoluénu, 20 až 90 % hmotn. pentritu alebo hexagénu a 8 až 15 % hmotn. spojiva, tvoreného močovinoformaldehydovým alebo melaminformaldehydovým polykondenzátom. Na urýchlenie zosietenia polykondenzátu môže trhavina obsahovať tvrdivo, najmä chlorid amónny vo forme vodného roztoku.

6 (51) C 07B 49/00, 37/02, C 07C 215/44, 213/08

(21) 748-96

(71) Slovakofarma, a. s., Hlohovec, SK;

(72) Škoda Alojz, Ing., CSc., Hlohovec, SK; Šnupárek Vladislav, Ing., Rišňovce, SK; Gablech Miloslav, Ing., Hlohovec, SK; Karabinoš Jozef, Ing., Hlohovec, SK; Gömöry Juraj, Ing., Hlohovec, SK; Kollár Miroslav, Hlohovec, SK; Dávid Ladislav, Ing., Hlohovec, SK;

(54) Spôsob výroby tramadolu a jeho soli

(22) 11.06.96

- (57) Opisuje sa spôsob výroby tramadolu a jeho soli na farmaceutické použitie Grignardovou reakciou, ktorá sa uskutoční pri nízkych teplotách, a použitím prebytku 3-metoxylfenylmagnézium bromidu a 3-brómanizolu. Na ukončenie adičnej reakcie sa reakčná zmes zakoncentruje odparením tetrahydrofuránu. Zvyšok reakčnej zmesi sa hydrolyzuje a tramadol sa extrahuje do organického rozpúšťadla, z ktorého sa pripraví záhustok tramadolu vhodný na ďalšie použitie na prípravu soli bez destilácie.

6 (51) C 07C 13/28, 13/54, 13/615

(21) 1005-97

(71) Hoechst Aktiengesellschaft, Frankfurt am Main, DE; Genentech, INC., South San Francisco, CA, US;

(72) Wehner Volkmar, Dr., Sandberg, DE; Knolle Jochen, Dr., Krißtel, DE; Stilz Hans Ulrich, Dr., Frankfurt, DE; Gourvest Jean-Francois, Dr., Claye Souilly, FR; Carniato Denis, Dr., Clamart, FR; Gadek Thomas Richard, Dr., Oakland, CA, US; McDowell Robert, Dr., San Francisco, CA, US; Pitti Robert Maurice, Liberty St.El Cerrito, CA, US; Bodary Sarah Catherine, Dr., San Bruno, CA, US;

(54) Cykloalkylderiváty, spôsob ich prípravy a farmaceutické prípravky, ktoré ich obsahujú

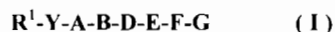
(22) 22.07.97

(32) 24.07.96

(31) 19629816.4

(33) DE

(57) Opisujú sa cykloalkylderiváty so všeobecným vzorcom (I), kde R^1 je substituovaná skupina $H-C(=NH)-NH-$, $H_2N-C(=NH)-$, $H_2N-C(=NH)-NH-$, alebo zvyšok štvor- až desaťčlenného mono- alebo polycyklického aromatického alebo ne-aromatického, alebo heterocyklického a prípadne substituovaného kruhového systému, Y je priama väzba alebo skupina definovaná v nárokoch, B je priama väzba, (C_1-C_{10}) -alkándiyl, substituovaná skupina $-CH=CH-$ alebo $-C\equiv C-$, D a F sú vždy priama väzba alebo skupina definovaná v nárokoch, E je zvyšok šesťčlenného aromatického alebo heterocyklického a prípadne substituovaného kruhového systému, a G je skupina definovaná v nárokoch. Ďalej sa opisuje spôsob ich prípravy, farmaceutické prípravky, ktoré ich obsahujú, a ich použitie ako liečiv. Tieto zlúčeniny sa používajú ako antagonisty receptorov vitronektínu a inhibitory resorpcie kostí.



6 (51) C 07C 51/31, 55/14, 51/215, 51/235, 51/245

(21) 1340-97

(71) Rhone-Poulenc Fiber & Resin Intermediates, Courbevoie, FR;

(72) Costantini Michel, Lyon, FR; Fache Eric, Villeurbanne, FR; Gilbert Laurent, Paris, FR;

(54) Spôsob oxidácie uhlíkovodíkov, alkoholov alebo ketónov pomocou heterogénneho katalyzátora

(22) 04.04.96

(32) 07.04.95

(31) 95/04428

(33) FR

(86) PCT/FR96/00515, 04.04.96

(57) Opisuje sa oxidácia uhlíkovodíkov, alkoholov alebo ketónov na karboxylové kyseliny molekulárnym kyslíkom alebo plynom obsahujúcim kyslík, v kvapalnej fáze, v rozpúšťadle aspoň čiastočne rozpúšťajúcom príslušnú karboxylovú kyselinu a v prítomnosti heterogénneho katalyzátora obsahujúceho atómy mangánu zabudované do kryštalovej matrice molekulového sita. Kvapalná fáza

obsahuje rozpúšťadlo vybrané zo skupiny zahŕňajúcej polárne protické rozpúšťadlá a polárne aprotické rozpúšťadlá, najmä karboxylové kyseliny a ich estery.

6 (51) C 07C 213/08, 215/06

(21) 24-96

(71) Novácke chemické závody, a.s., Nováky, SK;

(72) Mokry Jozef, Ing., CSc., Prievidza, SK; Čamaj Vladimír, Ing., CSc., Prievidza, SK; Špacir Jozef, Ing., Prievidza, SK; Kolísek Mikuláš, Ing., Nováky, SK; Šorman Miroslav, Bojnice, SK; Voskár Stanislav, Ing., Prievidza, SK; Beňo Ľubomír, RNDr., Prievidza, SK; Seidl Anton, Ing., Veľké Uherce, SK; Kopčan Anton, Ing., Prievidza, SK; Stanček František, Ing., Prievidza, SK; Krč Marián, Ing., Prievidza, SK;

(54) Spôsob výroby alkanolamínov a alkylalkanolamínov

(22) 05.01.96

(57) Spôsob výroby alkanolamínov a alkylalkanolamínov diskontinuálnou reakciou alkylénoxidu s počtom uhlíkov 2 až 4 a vodným roztokom amoniaku alebo vodným roztokom alkylamínu v mólovom pomere 1 : 0,3 až 20, v inertnej atmosfére, pri teplote 20 až 90 °C a tlaku 0,15 až 0,5 MPa, s násadou monoalkanolamínu, dialkanolamínu, trialkanolamínu, monoalkylaminoalkoholu alebo dialkylaminoalkoholu.

6 (51) C 07C 237/22, 271/22, 275/28, C 07D 317/60, 213/55, C 07C 323/52, C 07D 213/75, A 61K 31/16, 31/27, 31/36, 31/17

(21) 987-97

(71) BIOGEN, INC., Cambridge, MA, US;

(72) Adams Steven P., Andover, MA, US; Lin Ko-Chung, Lexington, MA, US; Lee Wen-Cherng, Lexington, MA, US; Castro Alfredo C., Woburn, MA, US; Zimmerman Craig N., Somerville, MA, US; Hammond Charles E., Burlington, MA, US; Liao Yu-Sheng, Waltham, MA, US; Cuervo Julio Heman, Cambridge, MA, US; Singh Juswinder, Malden, MA, US;

(54) Inhibitory adhézie buniek

(22) 18.01.96

(32) 23.01.95

(31) 08/376 372

(33) US

(86) PCT/US96/01349, 18.01.96

(57) Opisujú sa zlúčeniny, ktoré sú vhodné na inhibíciu a prevenciu adhézie buniek a patologických stavov, sprostredkovaných touto adhéziou, farmaceutické prípravky obsahujúce tieto zlúčeniny a metódy ich použitia. Zlúčeniny a farmaceutické prípravky sú vhodné na liečbu mnohých zápalových a autoimunitných ochorení.

6 (51) C 07C 237/22, A 61K 31/16, C 07D 213/40, 209/08, 211/58, C 07C 311/51, C 07D 295/185, 295/13, 209/12, 209/20, A 61K 31/44, 31/40, 31/445, 31/18

(21) 1139-97

(71) NOVARTIS AG, Basel, CH;

(72) Gerspacher Marc, Brugg, CH; Von Sprecher Andreas, Oberwil, CH; Roggo Silvio, MuttENZ, CH; Mab Robert, Allschwil, CH; Ofner Silvio, Münchenstein, CH; Veenstra Siem Jacob, Basle, CH; Betschart Claudia, Basle, CH; Auberson Yves, Allschwil, CH; Schilling Walter, Himmelried, CH;

(54) Deriváty 1-aryl-2-acylaminoetánu, spôsob ich prípravy a farmaceutický prostriedok, ktorý ich obsahuje

(22) 09.02.96

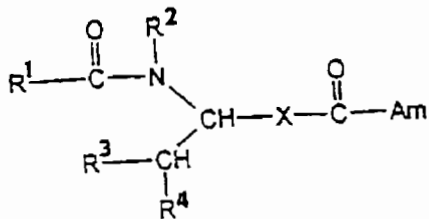
(32) 22.02.95

(31) 95810117.2

(33) EP

(86) PCT/EP96/00555, 09.02.96

(57) 1-Aryl-2-acylaminoetánové zlúčeniny všeobecného vzorca (I), v ktorom R^1 - R^4 , X a Am majú význam uvedené v opise, majú cenné farmaceutické vlastnosti, sú účinné najmä ako antagonisti receptorov NK1. Je opísaný spôsob ich prípravy a použitia na prípravu farmaceutických prostriedkov.



6 (51) C 07C 251/32, 251/50, 251/36, 251/64, C 07B 49/00, C 07C 45/61, 45/65, 67/02, 249/04, 249/08

(21) 1689-96

(71) NOVARTIS AG, Basel, CH;

(72) Assereq Jean-Marie, Dr., Monthey, CH; Schneider Hans-Dieter Dr., Weil am Rhein, DE; Pfiffner Albert, Bülach, CH; Pfaff Werner, Sisseln, CH;

(54) Spôsob prípravy derivátov kyseliny o-chlórmetylfenylglyoxylovej

(22) 30.12.96

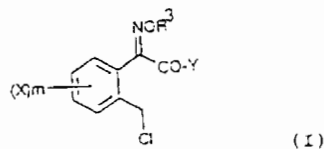
(32) 03.01.96, 02.05.96, 26.07.96

(31) 1/96, 1112/96, 1874/96

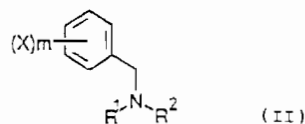
(33) CH, CH, CH

(57) Spôsob prípravy zlúčeniny všeobecného vzorca (I) reakciou zlúčeniny všeobecného vzorca (II) s organolitnou zlúčeninou všeobecného vzorca (III) $Li-R^7$, získaný lítny komplex sa uvedie do reakcie so zlúčeninou všeobecného vzorca (IV) $Y^1-CO-CO-Y^1$ za vzniku zlúčeniny všeobecného vzorca (V), táto zlúčenina sa v nasledujúcom alebo opačnom poradí oximuje O-metylhydroxylaminom alebo oximuje hydroxylaminom, potom metyluje alebo fluórmetyluje, alebo difluórmetyluje a uvedie do reakcie s esterom kyseliny

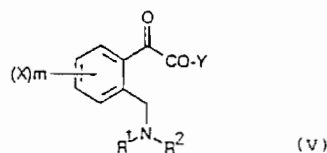
chlórnavče, pričom X, m, Y, R^1 až R^3 a R^7 majú významy uvedené v opisnej časti.



(I)



(II)



(V)

6 (51) C 07C 279/22, A 61K 31/155

(21) 127-97

(71) Hoechst Aktiengesellschaft, Frankfurt am Main, DE;

(72) Kleemann Heinz-Werner, Dr., Bischofsheim, DE; Brendel Joachim, Dr., Bad Vilbel, DE; Schwark Jan-Robert, Dr., Frankfurt, DE; Weichert Andreas, Dr., Egelsbach, DE; Lang Hans Jochen, Dr., Hofheim, DE; Albus Udo, Dr., Florstadt, DE; Scholz Wolfgang, Dr., Eschborn, DE;

(54) Substituované diguanididy diaryldikarboxylovej kyseliny, spôsob ich prípravy, ich použitie ako liečiva alebo diagnostika, ako aj liečivo, ktoré ich obsahuje

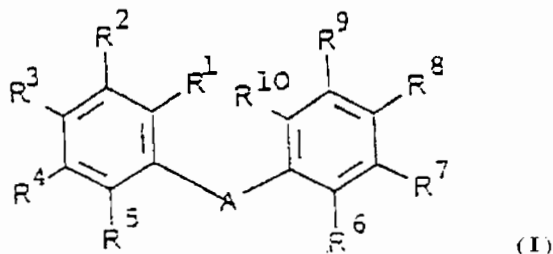
(22) 29.01.97

(32) 31.01.96

(31) 196 03 425.6

(33) DE

(57) Diguanididy kyseliny diaryldikarboxylovej všeobecného vzorca (I), v ktorom R^1 až R^{10} majú významy uvedené v nárokoch, sú vhodné ako antiarytmické liečivá s kardioprotektívnou zložkou na profylaxiu a liečbu infarktu, ako i na liečbu anginy pectoris. Pôsobí inhibične na patofyziologické pochody pri vzniku ischemicky vyvolaných poškodení, najmä pri ischemicky vyvolaných srdcových arytmiách.



(I)

6 (51) C 07C 279/22, 327/54, A 61K 31/16

(21) 1034-97

(71) Hoechst Aktiengesellschaft, Frankfurt am Main, DE;

(72) Ramakrishna Nirogi Venkata Satya, Dr., Mulund (W) Bombay, IN; Jain Arun Kumar, Mulund (W) Bombay, IN; Lal Bansi, Dr., Mulund (W) Bombay, IN; Vadlamudi Rao Venkata Satya Veerabhadra, Dr., New Bombay, IN; Ghate Anil Vasanttrao, Thane (W), IN; Gupte Ravindra Dattatraya, Andheri (W) Bombay, IN; Weichert Andreas, Dr., Egelsbach, DE; Schwark Jan-Robert, Dr., Frankfurt, DE;

(54) **Substituované indanylidínacetylguanidíny, spôsob ich prípravy, ich použitie ako liečiva alebo diagnostika a liečivá, ktoré ich obsahujú**

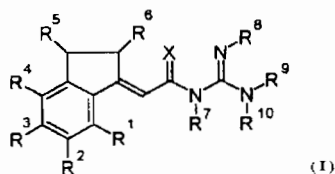
(22) 28.07.97

(32) 30.07.96

(31) 96112275.1

(33) EP

(57) Sú opísané indanylidínacetylguanidíny všeobecného vzorca (I) a ich farmaceuticky prijateľné soli, kde $R^1, R^2, R^3, R^4, R^5, R^6, R^7, R^8, R^9, R^{10}$ a X majú význam uvedený v nárokoch. Tie zlúčeniny sú účinnými inhibítormi bunkového antiportu sodíky/protón (Na^+/H^+ výmena), ktorý je pri mnohých chorobách (idiopatická hypertenzia, ateroskleróza, diabetes a pod.) vyšší v tých bunkách, ktoré sú prístupné merania, napríklad v erythrocytoch, doštičkách alebo leukocytoch. Zlúčeniny sú vhodné na prípravu liečiv na liečenie alebo profylaxiu chorôb metabolizmu lipídov.



6 (51) C 07C 311/00, C 07D 317/62, 319/18, 277/64, 307/82, 235/32, 277/82, A 61K 31/34, 31/36, 31/415, 31/425

(21) 1223-97

(71) G.D. SEARLE & CO., Chicago, IL, US;

(72) Getman Daniel P., Chesterfield, MO, US; Decrescenzo Gary A., St. Peter, MO, US; Freskos John N., Clayton, MO, US; Vazquez Michael L., Gurnee, IL, US; Sikorski James A., Des Peres, MO, US; Devadas Balekudru, Chesterfield, MO, US; Nagarajan Srinivasan, Chesterfield, MO, US; McDonald Joseph J., Ballwin, MO, US;

(54) **Sulfonylalkanoylamino-hydroxyetylaminosulfónamidové inhibítory retrovírusovej proteázy**

(22) 07.03.96

(32) 10.03.95, 07.06.95

(31) 08/401 838, 08/478 625

(33) US, US

(86) PCT/US96/02682, 07.03.96

(57) Opisujú sa sulfonylalkanoylamino-hydroxyetylaminosulfónamidové zlúčeniny a ich kompozície, ktoré sú účinnými inhibítormi retrovírusových proteáz, najmä inhibítormi preteázy HIV.

6 (51) C 07D 207/325, 207/333, 207/337, A 01N 43/36

(21) 1051-97

(71) American Cyanamid Company, Wayne, NJ, US;

(72) Schaaf Mimi Yih-Pei Chou, Princeton, NJ, US; Brunt Steven, Yardley, PA, US; Xu Jian James, Princeton, NJ, US; Goldsmith Andrew Evelyn, Waterlooville, Hampshire, GB; Walker Anthony Francis, Fareham, Hampshire, GB; Mowery Patrick Charles, Morrisville, PA, US; Donoghue Edward S., Titusville, NJ, US; Rajan Srinivasan, Newtown, PA, US;

(54) **Stabilné arylpyrolové častice, spôsob ich prípravy a kompozície tvorené suspenzným koncentrátom, obsahujúce tieto častice**

(22) 01.08.97

(32) 02.08.96

(31) 08/691 478

(33) US

(57) Sú opísané arylpyrolové častice pripravené spôsobom, podľa ktorého sa častice nechajú vyzrieť a melú sa, a pesticídne kompozície tvorené suspenzným koncentrátom, obsahujúce tieto častice. Veľkosť častíc podľa vynálezu zostáva počas skladovania prekvapivo stabilná.

6 (51) C 07D 209/14, 401/12, 417/12, 403/12, 487/04, 451/04, A 61K 31/40

(21) 932-97

(71) SmithKline Beecham S.p.A., Baranzate di Bollate, Milano, IT;

(72) Farina Carlo, Baranzate di Bollate, Milano, IT; Gagliardi Stefania, Baranzate di Bollate, Milano, IT; Parini Carlo, Baranzate di Bollate, Milano, IT; Pinza Mario, Baranzate di Bollate, Milano, IT; Nadler Guy Marguerite Marie Gerard, Saint-Gregoire, FR; Morvan Marcel Jean-Marie, Saint-Gregoire, FR;

(54) **Indolové deriváty, spôsob ich výroby, farmaceutický prostriedok s ich obsahom a ich použitie**

(22) 08.01.96

(32) 10.01.95, 01.08.95

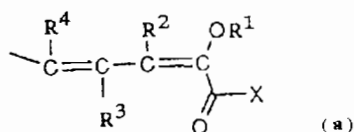
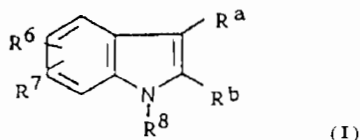
(31) MI95A000030, MI95A001687

(33) IT, IT

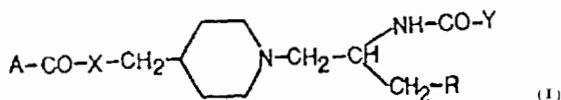
(86) PCT/EP96/00157, 08.01.96

(57) Zlúčenina vzorca (I) alebo jej soľ, alebo jej solvát, kde: (i) R^a znamená skupinu R^5 , ktorou je vodík, alkyl alebo aryl a R^b znamená polovicu vzorca (a); kde X znamená hydroxy- alebo alkoxy skupinu, alebo X znamená skupinu NR^3R^4 , kde R^5 a R^1 nezávisle od seba znamená vodík, alkyl, alkenyl, aryl, arylalkyl, heterocyklickú skupinu alebo heterocyklylalkylovú skupinu, alebo R^5 a R^1 spolu môžu vytvoriť heterocyklickú skupinu; R^1 znamená alkylovú alebo arylskupinu; a R^2, R^3 a R^4 nezávisle od seba znamená vodík, alkyl, aryl alebo substituovaný aryl, alebo (ii) R^a znamená polovicu definovaného vzorca (a) a R^b znamená definovanú R^5 ; R^6 a R^7 nezávisle od seba znamená vodík, hydroxy, amino, alkoxy, aryloxy, benzyloxy, alkylamino, dialkylamino, halo, trifluorometyl, trifluorometoxy, nitro, alkyl, karboxy, karbalkoxy, karbamoyl, alkylkarbamoyl, alebo R^6 a R^7 spolu znamená metyléndioxy, karbonyldioxy

alebo karbonyldiamino; a R⁸ znamená vodík, hydroxy, alkanoyl, alkyl, aminoalkyl, hydroxyalkyl, karboxyalkyl, karbalkoxyalkyl, karbamoyl alebo aminosulfonyl; spôsob výroby zlúčeniny (I), farmaceutický prostriedok na jej báze a jej použitie v medicíne.

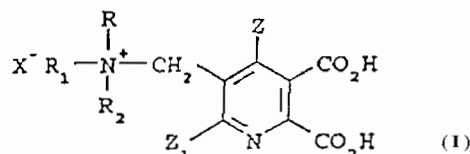


- 6 (51) C 07D 211/22, A 61K 31/445, C 07D 211/26, 401/12, 401/06
(21) 1213-97
(71) Boehringer Ingelheim Italia S.p.A., Firenze, IT;
(72) Cereda Enzo, Tortona, IT; Bignotti Maura, Milano, IT; Martino Vincenzo, Induno Olona, IT; Schiavi Giovanni Battista, Asola, IT; Sagrada Angelo, Milano, IT;
- (54) **Disubstituované estery a amidy 1,4-piperidínu s antagonistickou aktivitou proti 5-HT₄, spôsob ich výroby a ich použitie**
(22) 04.03.96
(32) 14.03.95
(31) MI95A000491
(33) IT
(86) PCT/EP96/00903, 04.03.96
(57) Disubstituované estery a amidy 1,4-piperidínu s antagonistickou aktivitou proti 5-HT₄ všeobecného vzorca (I), kde A, X, Y a R majú význam špecifikovaný v hlavnom patentovom nároku, spôsob ich výroby, ich použitie a farmaceutické prostriedky, v ktorých sú obsiahnuté.

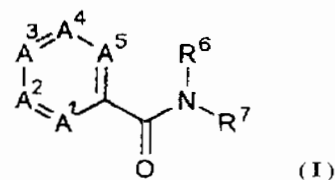


- 6 (51) C 07D 213/55, 213/44, 213/36
(21) 738-97
(71) American Cyanamid Company, Wayne, NJ, US;
(72) Wu Wen-Xue, Lawrenceville, NJ, US;
- (54) **Spôsob prípravy [(5,6-dikarboxy-3-pyridyl)metyl]amóniumhalogenidov**

- (22) 09.06.97
(32) 10.06.96
(31) 08/661 206
(33) US
(57) Spôsob prípravy [(5,6-dikarboxy-3-pyridyl)metyl]amóniumhalogenidu majúceho štruktúrny vzorec (I), v ktorom význam substituentov je vysvetlený v opise. [(5,6-Dikarboxy-3-pyridyl)metyl]amóniumhalogenidy sú použiteľné ako medzi produkty pri príprave herbicídnych 5-(alkoxy-metyl)-2-(2-imidazolín-2-yl)-nikotínových kyselín, esterov a solí.



- 6 (51) C 07D 213/60, 239/36, 251/22
(21) 566-97
(71) LONZA AG, Gampel/Wallis (Dir.:Basel), CH;
(72) Roduit Jean-Paul, Dr., Grône (Kanton Wallis), CH; Kalbermatten Georges, Ausserberg (Kanton Wallis), CH;
- (54) **Spôsob výroby arylamidov heteroaromatických karboxylových kyselín**
(22) 05.05.97
(32) 09.05.96
(31) 1178/96
(33) CH
(57) Opisuje sa spôsob výroby arylamidov heteroaromatických karboxylových kyselín vzorca (I), kde je každé Aⁿ dusík alebo CRⁿ (n = 1 - 5), s pravidlom, že aspoň jeden člen kruhu je dusík a že nie sú dva atómy bezprostredne spolu spojené: R¹ až R⁵, pokiaľ sú prítomné, sú nezávislé od seba vodík, C₁₋₄-alkyl alebo aryl, pričom jeden zo substituentov R¹ až R⁵ je skupina vzorca -OR, v ktorej R je prípadne substituovaný aromatický alebo heteroaromatický zvyšok; R⁶ je vodík alebo C₁₋₄-alkyl a R⁷ znamená prípadne substituovaný aromatický alebo heteroaromatický zvyšok. Amidy sa získajú zo zodpovedajúcich heteroaromatických halogénzlúčenín, zodpovedajúcich aromatických aminov a oxidu uhoľnatého v prítomnosti komplexu paládium-fosfin. Zlúčeniny tejto triedy sú dôležité herbicidy.

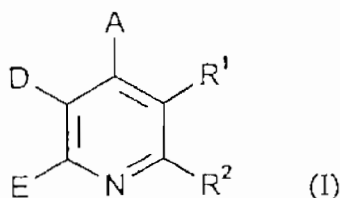


6 (51) C 07D 221/06, A 61K 31/44, C 07D 405/08
(21) 926-97

- (71) Bayer Aktiengesellschaft, Leverkusen, DE;
 (72) Brandes Arndt, Dr., Wuppertal, DE; Lögers Michael, Dr., Wuppertal, DE; Schmidt Günter, Dr., Wuppertal, DE; Angerbauer Rolf, Dr., Kobe-shi, Hyogo, JP; Schmeck Carsten, Dr., Wuppertal, DE; Bremm Klaus-Dieter, Dr., Recklinghausen, DE; Bischoff Hilmar, Dr., Wuppertal, DE; Schmidt Delf, Dr., Wuppertal, DE; Schumacher Joachim, Dr., Wuppertal, DE;

(54) Bicyklicky kondenzované pyridíny, spôsob ich výroby, farmaceutické prostriedky tieto látky obsahujúce a ich použitie
(22) 07.07.97
(32) 08.07.96
(31) 19627430.3
(33) DE

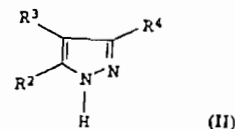
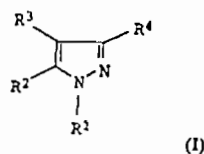
- (57) Opísané sú bicyklicky kondenzované pyridíny všeobecného vzorca (I), v ktorom majú substituenty významy uvedené v opisnej časti, spôsob ich výroby, farmaceutické prostriedky tieto látky obsahujúce a ich použitie v liekoch, obzvlášť na ošetrovanie hyperlipoproteinémie a arteriosklerózy.


6 (51) C 07D 231/12
(21) 1176-97

- (71) BASF AKTIENGESELLSCHAFT, Ludwigshafen, DE;
 (72) Merkle Hans Rupert, Ludwigshafen, DE; Fretschner Erich, Neckarsteinach, DE; Schröder Jürgen, Ludwigshafen, DE;

(54) Spôsob výroby N-substituovaných pyrazolov
(22) 27.02.96
(32) 04.03.95, 15.03.95, 18.03.95
(31) 195 07 600.1, 195 09 361.5, 195 09 958.3
(33) DE, DE, DE
(86) PCT/EP96/00790, 27.02.96

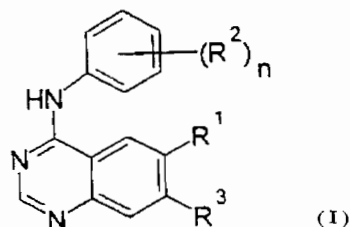
- (57) Je opísaný spôsob prípravy N-substituovaných pyrazolov všeobecného vzorca (I), kde R¹ znamená C₁- až C₁₂-alkyl alebo C₇- až C₂₀-fenylylalkyl a R², R³, R⁴ nezávisle od seba znamenajú vodík, C₁- až C₁₂-alkyl, C₇- až C₂₀-fenylylalkyl alebo prípadne substituované arylové zvyšky, reakciou pyrazolov všeobecného vzorca (II), kde R², R³ a R⁴ majú vyššie uvedené významy, s alkoholmi R¹-O-H, kde R¹ má uvedený význam, pri teplotách od 50 do 400 °C v prítomnosti katalyzátora. Reakcia pyrazolu všeobecného vzorca (II) so zlúčeninou všeobecného vzorca (III) sa uskutočňuje v molárnom pomere od 0,001 : 1 do 1 : 1 v kvapalnej fáze pri slabo zníženom tlaku až pretlaku 250 bar. Ako katalyzátory sa používajú kyseliny, ich alkylester a/alebo ich anhydridy, v molárnom pomere od 0.0001 : 1 do 0,5 : 1 vzhľadom na pyrazol všeobecného vzorca (II).


6 (51) C 07D 239/94, A 61K 31/505
(21) 1454-97

- (71) ZENECA Limited, London, GB;
 (72) Gibson Keith Hopkinson, Macclesfield, Cheshire, GB;

(54) Chinazolinové deriváty, spôsob ich prípravy a farmaceutický prostriedok, ktorý ich obsahuje
(22) 23.04.96
(32) 27.04.95
(31) 9508538.7
(33) GB
(86) PCT/GB96/00961, 23.04.96

- (57) Vynález sa týka chinazolinových derivátov všeobecného vzorca (I), v ktorom n je 1, 2 alebo 3 a každé R² je nezávisle atóm halogénu, trifluórmetyllová skupina alebo alkylová skupina s 1 až 4 atómami uhlíka, R³ je alkoxy skupina s 1 až 4 atómami uhlíka a R¹ je di-(alkyl)aminoalkoxy skupina z 1 až 4 atómami uhlíka v každom z alkylov a s 2 až 4 atómami uhlíka v alkoxy, pyrrolidin-1-yl-alkoxy skupina s 2 až 4 atómami uhlíka v alkoxy, piperidin-1-yl-alkoxy skupina s 2 až 4 atómami uhlíka v alkoxy, 4-alkylpiperazin-1-yl-alkoxy skupina s 1 až 4 atómami uhlíka v alkyly a 2 až 4 atómami uhlíka v alkoxy, imidazol-1-yl-alkoxy skupina s 2 až 4 atómami uhlíka v alkoxy, di-(alkoxyalkyl)aminoalkoxy skupina s 1 až 4 atómami uhlíka v prvom alkoxy, s 2 až 4 atómami uhlíka v alkyly a s 2 až 4 atómami v druhom alkoxy, tiamorfolinoalkoxy skupina s 2 až 4 atómami uhlíka v alkoxy, 1-oxotiamorfolinoalkoxy skupina s 2 až 4 atómami uhlíka v alkoxy alebo 1,1-dioxotiamorfolinoalkoxy skupina s 2 až 4 atómami uhlíka v alkoxy a kde ktorýkoľvek z uvedených substituentov R¹ obsahujúci CH₂ skupinu (metylénovú skupinu), ktorá nie je viazaná k atómu dusíka alebo kyslíka nesie prípadne na uvedenej CH₂ skupine hydroxylový substituent, alebo ich farmaceuticky prijateľných solí, spôsobu ich prípravy a farmaceutického prostriedku, ktorý ich obsahuje. Uvedené deriváty vykazujú inhibičnú účinnosť proti receptorovej tyrozín kináze a môžu byť použité na liečenie proliferatívnych ochorení, ako je rakovina.



6 (51) C 07D 249/08, 233/60, A 61K 31/41

(21) 1351-97

(71) ZAMBON GROUP S.P.A., Vicenza, IT; ISAG-RO S.P.A., Milano, IT;

(72) Albini Enrico, Pavia, IT; Schioppacassi Giovanna, Rho, IT;

(54) **Azolové zlúčeniny s antimykotickou aktivitou na použitie v humánnej medicíne a vo veterinárnej medicíne a farmaceutický prostriedok s ich obsahom**

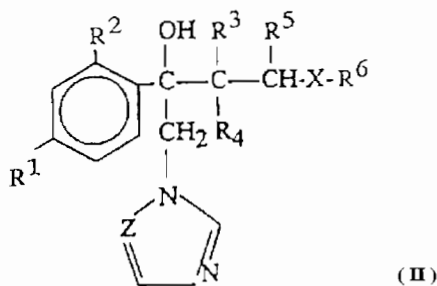
(22) 02.04.96

(32) 07.04.95

(31) M195A000707

(33) IT

(86) PCT/EP96/01443, 02.04.96

(57) Opísané sú látky so vzorcom (II), kde R¹ je chlór, fluór alebo trifluórmetyl; R² je vodík, chlór, fluór alebo trifluórmetyl; Z je CH alebo N; R³, R⁴ a R⁵, rovnaké alebo rôzne, sú vodík alebo C₁-C₄alkyl, s výhradou, že R⁴ je iné ako R⁵, keď R³ je vodík; X je O alebo S; R⁶ je C₁-C₅polyfluóralkylová skupina obsahujúca najmenej dva atómy fluóru a voliteľne ďalšie atómy halogénu vybrané z chlóru a brómu; a ich soli s farmaceuticky akceptovateľnými kyselinami a farmaceutický prostriedok tieto látky obsahujúci. Látky so vzorcom (II) majú antimykotickú aktivitu na použitie v humánnej medicíne a vo veterinárnej medicíne.

6 (51) C 07D 261/20, 275/04, 413/12, 417/12

(21) 1151-97

(71) H. Lundbeck A/S, Copenhagen-Valby, DK;

(72) Falch Erik, Vedbaek, DK; Perregaard Jens Kristian, Jaegerspris, DK; Schousboe Arne, Ballerup, DK; Krogsgaard-Larsen Povl, Allerød, DK; Frolund Bente, Copenhagen Ø, DK; Moltzen Lenz Sibylle, Gentofte, DK;

(54) **4-Aminotetrahydrobenzoxazolové alebo -izotiazolové zlúčeniny, farmaceutický prostriedok s ich obsahom a ich použitie**

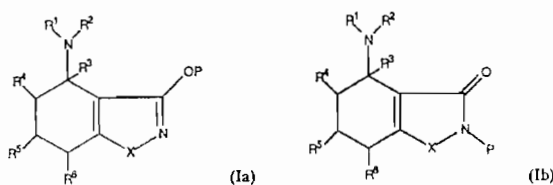
(22) 28.02.96

(32) 28.02.95

(31) 0207/95

(33) DK

(86) PCT/DK96/00084, 28.02.96

(57) 4-Aminotetrahydrobenzoxazolové alebo -izotiazolové zlúčeniny všeobecného vzorca (Ia) a (Ib), kde R¹ až R⁶, X a P sú definované v opise. Opísané zlúčeniny majú schopnosť inhibovať GABA (kyselina 4-aminobutánová) a sú užitočné na liečenie analgérie, psychózy, krčov, anxiózy alebo porúch svalov a pohybu, zvlášť epilepsie.

6 (51) C 07D 273/02, 291/02, A 01N 43/82, 43/64, 43/88, 43/72, C 07D 271/02, 285/08, 253/06, 255/02, 413/00, 417/00, 419/00

(21) 1075-97

(71) Bayer Aktiengesellschaft, Leverkusen, DE;

(72) Krüger Bernd-Wieland, Bergisch Gladbach, DE; Heinemann Ulrich, Leichlingen, DE; Gayer Herbert, Monheim, DE; Assmann Lutz, Eutin, DE; Tiemann Ralf, Leverkusen, DE; Seitz Thomas, Langenfeld, DE; Hänsler Gerd, Leverkusen, DE; Stenzel Klaus, Düsseldorf, DE; Dutzmann Stefan, Hilden, DE;

(54) **Fungicídne aza-heterocykloalkény, spôsob ich výroby, prostriedky na hubenie škodcov tieto látky obsahujúce, spôsob hubenia škodcov a použitie uvedených zlúčenín**

(22) 31.01.96

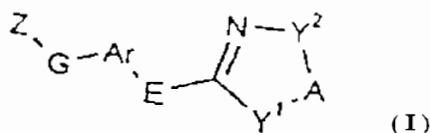
(32) 13.02.95, 22.03.95

(31) 195 04 625.0, 195 10 297.5

(33) DE, DE

(86) PCT/EP96/00384, 31.01.96

(57) Riešenie sa týka nových substituovaných heterocykloalkénov všeobecného vzorca (I), v ktorom majú substituenty významy uvedené v opisnej časti, spôsobu ich výroby, fungicídnych prostriedkov tieto látky obsahujúcich, spôsobu hubenia škodcov a použitia uvedených zlúčenín.



6 (51) C 07D 305/14, 405/12, 407/12, 409/12, A 61K 31/335

(21) 1333-97

(71) RHONE-POULENC RORER S.A., Antony, FR;

(72) Bouchard Hervé, Ivry-sur-Seine, FR; Bourzat Jean-Dominique, Vincennes, FR; Commerçon Alain, Vitry-sur-Seine, FR;

(54) **Taxoidy, spôsob ich prípravy a farmaceutické kompozície obsahujúce tieto taxoidy**

(22) 01.04.96

(32) 03.04.95

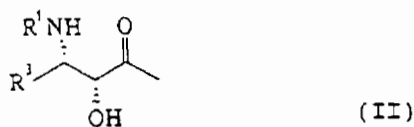
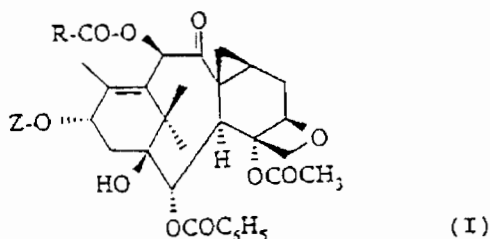
(31) 95/03868

(33) FR

(86) PCT/FR96/00487, 01.04.96

(57) Taxoidy všeobecného vzorca (I), v ktorom R znamená substituovanú alkylovú skupinu alebo alkenylovú, alkinylóvu, cykloalkylovú, cykloalkenylovú skupinu prípadne substituovanú, fenylovú skupinu, 5- alebo 6-člennú aromatickú

alebo nearomatickú heterocyklickú skupinu a Z znamená atóm vodíka alebo skupinu všeobecného vzorca (II), v ktorom R¹ znamená prípadne substituovanú benzoylovú skupinu, tenoylovú skupinu, furoylovú skupinu alebo skupinu vzorca R²-O-CO-, v ktorom R² znamená alkylovú, alkenylovú, alkinylovú, cykloalkylovú, cykloalkenylovú, bicykloalkylovú skupinu, prípadne substituovanú fenylovú skupinu alebo heterocyklickú skupinu a R³ znamená alkylovú, alkenylovú, alkinylovú, cykloalkylovú, fenylovú, naftylovú skupinu alebo aromatickú heterocyklickú skupinu. Zlúčeniny všeobecného vzorca (I), v ktorom Z znamená skupinu všeobecného vzorca (II), majú protinádorovú účinnosť.



6 (51) C 07D 311/04, 311/20, A 61K 31/35

(21) 603-97

(71) Hoechst Aktiengesellschaft, Frankfurt am Main, DE;

(72) Lang Hans Jochen, Dr., Hofheim, DE; Gerlach Uwe, Dr., Hattersheim, DE; Brendel Joachim, Dr., Bad Vilbel, DE; Englert Heinrich Christian, Dr., Hofheim, DE; Gögelein Heinz, Dr., Frankfurt, DE; Hropot Max, Dr., Flörsheim, DE;

(54) Chrómany, spôsob ich prípravy, liečivá, ktoré ich obsahujú, a ich použitie

(22) 13.05.97

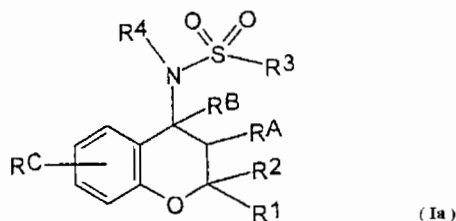
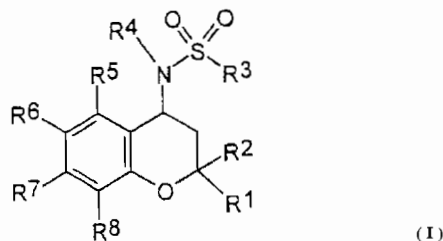
(32) 15.05.96, 26.09.96

(31) 19619614.0, 19639462.7

(33) DE, DE

(57) Chrómany všeobecných vzorcov (I a Ia), v ktorých R¹ a R² sú vodík, perfluór-C₁₋₃-alkyl, C₁₋₆-alkyl, prípadne substituovaný fenyl, alebo R¹ a R² spoločne tvoria C₂₋₁₀-alkylén, R³ je R⁹-C_nH_{2n}[NR¹¹]_m-, R⁹ je vodík alebo C₃₋₈-cykloalkyl, n je 0 až 10, m je 0 alebo 1 a R¹¹ je vodík alebo C₁₋₆-alkyl, alebo R¹¹ spolu s R⁹ je C₁₋₈-alkylén, pričom jedna skupina CH₂ v C_nH_{2n} môže byť nahradená, R⁴ je prípadne substituovaný a prípadne prerušený C₁₋₂₀-alkyl, R⁵ až R⁸ sú napríklad vždy vodík, halogén, C₁₋₄-alkyl, C₃₋₈-cykloalkyl, kyanoskupina, -CF₃, -C₂F₅, C₃F₇, -N₃, -NO₂, prípadne substituovaný aminokarbonyl, karboxyl, alebo fenyl, R^A je vodík, hydroxyl, -O(CO)-C₁₋₄-alkyl alebo -O-SO₂-C₁₋₄-alkyl, R^B je vodík, alebo R^A a R^B sú spolu väzba a R^C j kya-

noskupina, C₁₋₆-acyl, halogén, nitroskupina alebo C₁₋₆-alkyl, sú veľmi vhodné na prípravu liečiv. Ďalej sa opisuje spôsob ich prípravy a liečivá, ktoré ich obsahujú.



6 (51) C 07D 311/06, 311/12, 311/16, 311/18

(21) 875-97

(71) PLIVA, farmaceutska, kemijska, prehrambena i kozmetička industrija, dioničko društvo, Zagreb, HR;

(72) Trković Mladen, Zagreb, HR; Ivezić Zrinka, Zagreb, HR; Polak Ljerka, Zagreb, HR;

(54) Kumarínové deriváty, spôsob ich prípravy a ich použitie

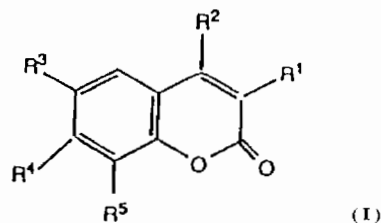
(22) 27.06.97

(32) 02.07.96

(31) P960308A

(33) HR

(57) Opísané sú kumarínové deriváty všeobecného vzorca (I), v ktorom R¹ znamená NH₂ alebo NHCH=C(CO₂C₂H₅)₂, R², R³ a R⁴ znamená atóm vodíka a R⁵ znamená atóm fluóru alebo R¹ a R³ znamená -NHCH=C(CO₂C₂H₅)₂ a R², R⁴ a R⁵ znamená atóm vodíka alebo R¹ znamená atóm vodíka alebo skupinu OH, R³ znamená skupinu NHCH=C(CO₂C₂H₅)₂ a R², R⁴ a R⁵ znamená atóm vodíka alebo R¹ znamená skupinu OH, R², R³ a R⁴ znamená atóm vodíka a R⁵ znamená -NHCH=C(CO₂C₂H₅)₂ alebo R¹, R³ a R⁵ znamená atóm vodíka, R² znamená CH₃ alebo CF₃ a R⁴ znamená -NHCH=C(CO₂C₂H₅)₂, spôsob ich výroby a ich použitie na syntézu kumarínových derivátov s potenciálnou biologickou účinnosťou.



6 (51) C 07D 401/06, A 61K 31/495

(21) 1225-97

(71) Merck & Co., Inc., Rahway, NJ, US:

(72) Askin David, Rahway, NJ, US; Eng Kan K., Rahway, NJ, US; Reider Paul, Rahway, NJ, US; Volante Ralph P., Rahway, NJ, US:

(54) Spôsob výroby inhibítora HIV proteázy

(22) 11.03.96

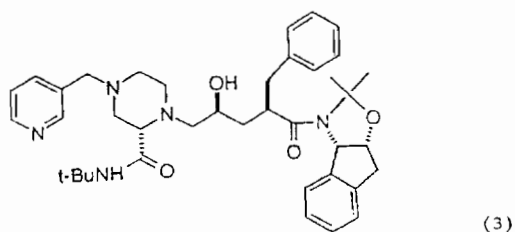
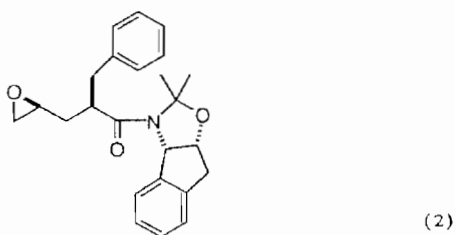
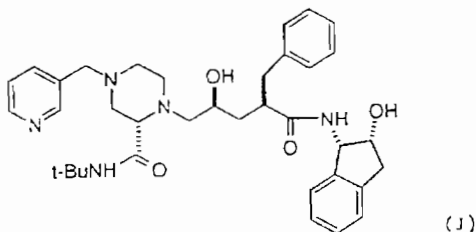
(32) 15.03.95

(31) 08/404 798

(33) US

(86) PCT/US96/02556, 11.03.96

(57) Spôsob výroby inhibítora HIV proteázy, zlúčeniny (J), spočíva v tom, že sa aspoň hodinu zahrieva zmes jedného ekvivalentu (S)-4-(3-pikoly)-2-terc.butylkarboxamidpiperazínu vzorca (1) s jedným ekvivalentom zlúčeniny vzorca (2) pri teplote v rozmedzí 25 až 150 °C, pričom zmes prípadne obsahuje rozpúšťadlo, zo získanej zlúčeniny vzorca (3) sa odštiepi ochranná skupina pôsobením kyseliny a zmes sa neutralizuje, čím vzniká požadovaný produkt.



6 (51) C 07D 401/12, A 61K 31/44, 31/40,

C 07D 401/04, 417/14, 413/12,

409/14, 403/12, 405/14

(21) 1038-97

(71) SmithKline Beecham PLC, Brentford, Middlesex, GB:

(72) Gaster Laramie Mary, Harlow, Essex, GB; Wyman Paul Adrian, Harlow, Essex, GB; Mulholland Keith Raymond, Harlow, Essex, GB; Davies David Thomas, Harlow, Essex, GB; Duckworth David Malcolm, Harlow, Essex, GB; Forbes Ian Thomson, Harlow, Essex, GB; Jones Graham Elgin, Harlow, Essex, GB:

(54) Indolové deriváty, spôsob ich výroby a farmaceutický prostriedok s ich obsahom

(22) 26.01.96

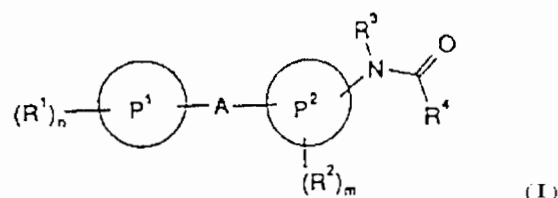
(32) 02.02.95, 25.04.95, 03.05.95, 17.08.95, 26.08.95, 12.09.95

(31) 9502052.5, 9508327.5, 9508967.8, 9516845.6, 9517542.8, 9518574.0

(33) GB, GB, GB, GB, GB, GB

(86) PCT/EP96/00368, 26.01.96

(57) Opísané sú indolové deriváty všeobecného vzorca (I), kde P¹ a P² sú nezávisle od seba fenyl, aromatické alebo čiastočne nasýtené monocyklické alebo bicyklické heterocyklické kruhy obsahujúce až tri heteroatómy, ktoré môžu byť buď dusík, kyslík alebo síra; A je väzba, reťazec 1 až 5 atómov voľiteľne substituovaných C₁₋₆ alkylskupinou, alebo A je voľiteľne substituovaný fenyl alebo voľiteľne substituovaný 5- až 7-členný heterocyklický kruh obsahujúci až tri heteroatómy, ktoré môžu byť dusík, kyslík alebo síra; a význam ostatných symbolov je uvedený v opise, spôsob ich výroby, farmaceutické prostriedky, ktoré ich obsahujú, a ich použitie v liečbe porúch centrálnej nervovej sústavy, ako je napríklad úzkosť.



6 (51) C 07D 405/04, 405/14, 409/14, A 61K 31/445

(21) 5413-88

(71) Prodesfarma, S.A., Sant Just Desvern (Barcelona), ES:

(72) Torija Fernandez Carlos, Coslada, ES; Ramos Galiano Alvaro Joaquin, Las Rozas, ES:

(54) Deriváty 1,4-dihydropyridínu, spôsob ich výroby, farmaceutický prostriedok a ich použitie

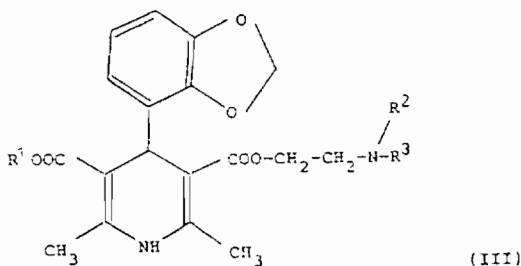
(22) 02.08.88

(32) 03.08.87

(31) 87401799.9

(33) EP

(57) Opisujú sa deriváty 1,4-dihydropyridínu všeobecného vzorca (III), v ktorom R^1 znamená C_1 - C_4 -alkyl, ktorý je prípadne substituovaný metoxyskupinou, R^2 znamená metyl, etyl alebo formyl a R^3 znamená atóm vodíka, 2-, 3-, alebo 4-pikolyl, tienylmetyl, benzyl alebo 4-fluórbenzyl, ako i ich farmaceuticky použiteľné adičné soli s anorganickými alebo organickými kyselinami. Ďalej sa opisuje spôsob výroby zlúčenín vzorca (III) a ich použitie ako účinných zložiek farmaceutických prostriedkov vhodných na liečenie kardiovaskulárnych ochorení.



6 (51) C 07D 453/02, A 61K 31/435

(21) 3906-92

(71) PFIZER INC., New York, NY, US;

(72) Ito Fumitaka, Chita-gun, Aichi, JP; Kondo Hiroshi, Handa, Aichi, JP; Shimada Kaoru, Okazaki, Aichi, JP; Nakane Masami, Nagoya-shi, Aichi, JP; Lowe John Adams III., Stonington, CT, US; Rosen Terry J., East Lyme, CT, US;

(54) Chinuklidínové deriváty, spôsob ich prípravy a použitie

(22) 28.04.92

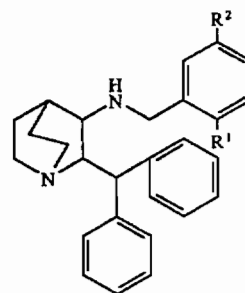
(32) 31.05.91

(31) 708 404

(33) US

(86) PCT/US92/03317, 28.04.92

(57) Chinuklidínové deriváty všeobecného vzorca (I), v ktorom znamená R^1 metoxyskupinu a R^2 predstavuje substituent nezávisle vybraný zo súboru zahŕňajúceho izopropylóvu skupinu, terc.-butylovú skupinu, metylovú skupinu, etylovú skupinu a sek.-butylovú skupinu, a farmaceuticky prijateľné soli odvodené od týchto zlúčenín. Tieto zlúčeniny predstavujú antagonisty látky P a sú použiteľné pri liečení gastrointestinálnych porúch, zápalových ochorení, porúch centrálného nervového systému a bolesti. Pri príprave týchto zlúčenín sa vychádza zo zlúčeniny všeobecného vzorca (II), ktorá sa podrobí hydrolytickému alebo hydrogenolytickému odstráneniu metoxybenzylovej skupiny a potom nasleduje reakcia s aldehydom alebo sa medzi produkt prevedie na amín a potom nasleduje reakcia s redukčným činidlom alebo s inými zlúčeninami uvedenými v opise za vzniku požadovaného produktu.



6 (51) C 07D 473/00, A 61K 31/52

(21) 965-97

(71) THE WELLCOME FOUNDATION LIMITED, Greenford, Middlesex, GB;

(72) Carter Barry Howard, Research Triangle Park, NC, US; Partin Jane Muse, Research Triangle Park, NC, US; Varlashkin Peter Gregory, Research Triangle Park, NC, US; Winnike Riehard Augustus, Research Triangle Park, NC, US; Lake Philip George, Dartford, Kent, GB; Skinner David Michael, Dartford, Kent, GB; Whatrup David James, Dartford, Kent, GB; Conway Gregory Alan, South Plainfield, NJ, US; Grubb William Bayne III, Athens, GA, US;

(54) Kryštalický hydrochlorid valacyklovírusu, spôsob jeho výroby a jeho použitie

(22) 19.01.96

(32) 20.01.95

(31) 9501178.9

(33) GB

(86) PCT/GB96/00117, 19.01.96

(57) Kryštalická forma (2-[2-amino-1,6-dihydro-6-oxo-purin-9-yl]metoxy]etyl-L-valinátu hydrochloridu (ináč známeho ako hydrochlorid valacyklovírusu) s dobrými farmaceutickými vlastnosťami a spôsob jeho výroby.

6 (51) C 07D 487/04, A 61K 31/495 // (C 07D 487/04, 249:08, 241:44)

(21) 334-97

(71) Novo Nordisk A/S, Bagsvaerd, DK;

(72) Nielsen Flemming Elmelund, Virum, DK;

(54) [1,2,4]Triazol[4,3-a]chinoxalinónové deriváty, spôsob ich prípravy a použitie

(22) 12.09.95

(32) 16.09.94

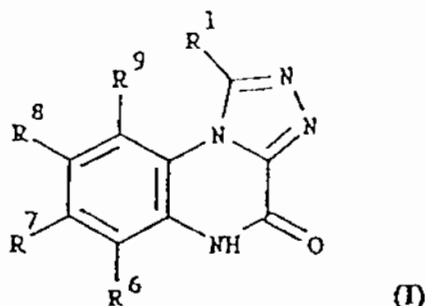
(31) 1066/94

(33) DK

(86) PCT/DK95/00365, 12.09.95

(57) [1,2,4]-Triazol[4,3-a]chinoxalinónové zlúčeniny všeobecného vzorca (I), v ktorom R^1 znamená $POX'X''$ alebo C_{1-6} alkyl substituovaný COX' alebo $POX'X''$, X' a X'' znamenajú nezávisle hydroxy alebo C_{1-6} alkoxy a R^6 , R^7 , R^8 a R^9 znamenajú nezávisle vodík, C_{1-6} alkyl, halogén, NH_2 , NO_2 , CN , CF_3 , $SO_2NY'Y''$, COZ' , kde Z' znamená $NY'Y''$ alebo C_{1-6} alkyl a Y' a Y'' znamenajú nezávisle vodík, C_{1-6} alkyl, triazolyl, imidazolyl alebo imidazolyl substituovaný fenylom

alebo C_{1-6} alkylom, sú vhodné pri liečbe alebo indikácii spôsobenej hyperaktivitou excitačných neuroprenášačov.



6 (51) C 07D 487/04, A 61K 31/495 // (C 07D 487/04, 249:08, 241:44)

(21) 335-97

(71) Novo Nordisk A/S, Bagsvaerd, DK;

(72) Nielsen Flemming Elmelund, Virum, DK;

(54) [1,2,4]Triazolo[4,3-a]chinoxalinónové deriváty, ich príprava a použitie

(22) 12.09.95

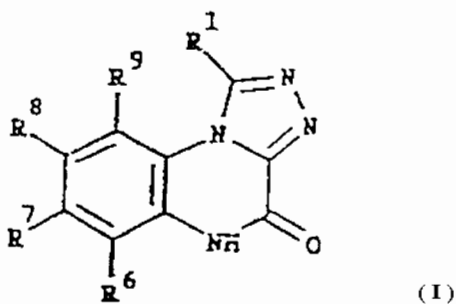
(32) 16.09.94

(31) 1065/94

(33) DK

(86) PCT/DK95/00364, 12.09.95

(57) [1,2,4]Triazolo[4,3-a]chinoxalinónové zlúčeniny všeobecného vzorca (I), v ktorom R^1 znamená $POX'X''$ alebo alkyl substituovaný COX' alebo $POX'X'$, X' a X'' znamenajú nezávisle hydroxy alebo alkoxy a R^6 , R^7 , R^8 a R^9 znamenajú nezávisle vodík, alkyl, halogén, NH_2 , NO_2 , CN , CF_3 , $SO_2NY'Y''$, COZ' , kde Z' znamená $NY'Y''$ alebo alkyl a Y' a Y'' znamenajú nezávisle vodík, alkyl, tirazotyl, imidazolyl, piperidino, piperaziny, morfolino alebo tiomorfolino, pričom jadrá sú prípadne substituované, sú užitočné pri liečbe indikácii spôsobenej hyperaktivitou excitačných neuroprenášačov.



6 (51) C 07D 491/06, A 61K 31/55 // (C 07D 491/06, 307:00, 209:00)

(21) 1235-97

(71) LTS LOHMANN THERAPIE-SYSTEME GMBH, Neuwied, DE;

(72) Hille Thomas, Neuwied, DE; Hoffmann Hans-Rainer, Neuwied, DE; Kreh Mirko, Marburg, DE; Matusch Rudolf, Marburg, DE;

(54) Spôsob izolácie galantamínu

(22) 14.03.96

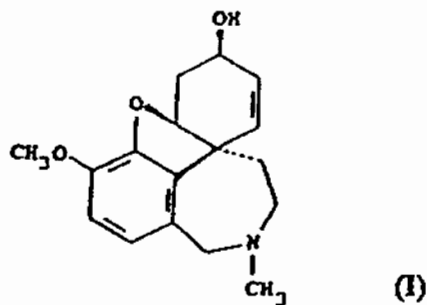
(32) 17.03.95

(31) 195 09 663.0

(33) DE

(86) PCT/EP96/01094, 14.03.96

(57) Spôsob izolácie alkaloidu galantamínu, použitie takto vyrobeného galantamínu v galenických formách prípravkov, ako aj jeho použitie na liečbu glaukómu uzavretého uhla, Alzheimerovej choroby a závislosti od alkoholu a nikotínu.



6 (51) C 07D 503/00

(21) 963-97

(71) SmithKline Beecham PLC, Brentford, Middlesex, GB;

(72) Ruddick Simon, Worthing, West Sussex, GB;

(54) Vodný extrakčný spôsob

(22) 17.01.96

(32) 19.01.95

(31) 9500977.5

(33) GB

(86) PCT/EP96/00270, 17.01.96

(57) Spôsob spätnej extrakcie, v ktorom sa beta-laktámové antibiotikum, kyselina klavulánová, extrahuje z organickej rozpúšťadlovej fázy do vodnej fázy s využitím pásma zmiešavania, v ktorom sa účinkom vysokej turbulencie a šmykového namáhania uvedenej fázy rýchlo zmiešavajú.

6 (51) C 07F 7/18, C 08K 5/54

(21) 967-97

(71) Degussa Aktiengesellschaft, Frankfurt am Main, DE;

(72) Görl Udo Dr., Bornheim, DE; Lambertz Horst, Hürth, DE;

(54) Zmesi organosilánpolysulfánov a spôsob výroby kaučukových zmesí obsahujúcich tieto zmesi

(22) 16.07.97

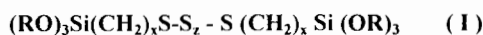
(32) 18.07.96, 22.01.97

(31) 196 28 904.1, 197 02 046.1

(33) DE, DE

(57) Opisujú sa zmesi organosilánpolysulfánov všeobecného vzorca (I), v ktorom R znamená alkyl, priamy alebo rozvetvený s 1 až 8 atómami uhlíka, najmä 1 až 3 atómami uhlíka, x znamená celé

číslo 1 až 8, z znamená 0 až 6, pričom súčet podielov organosilánpolysulfánov, v ktorých je $z = 0$ alebo $z = 1$, je $\geq 80\%$ hmotn. s udanou mierou, že podiel zlúčeniny, v ktorej je $z = 0$, zostáva pod 80% , a podiel organosilánpolysulfánov, v ktorých znamená z celé číslo od 2 do 6, neprekračuje v zmesiach 20% ; a kaučukové zmesi vyrobené použitím týchto zmesí, najmä na jazdné plochy pneumatík.



6 (51) C 07F 9/6558, A 61K 31/675,
C 07D 405/14, A 61K 31/495

(21) 896-96

(71) Janssen Pharmaceutica N.V., Beerse, BE;

(72) Heeres Jan, Vosselaar, BE; Backx Leo Jacobus Jozef, Arendonk, BE; Van der Eycken Luc Alfons Leo, Vosselaar, BE; Odds Frank Christopher, Schilde, BE; Mesens Jean-Louis, Wechelderzande, BE;

(54) Azoly, spôsob ich výroby a farmaceutické prostriedky na ich báze

(22) 17.01.95

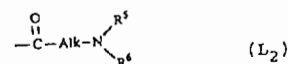
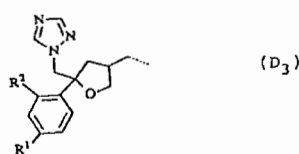
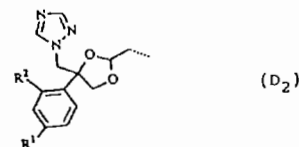
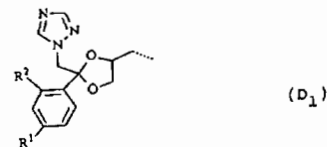
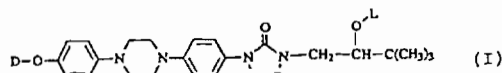
(32) 24.01.94

(31) 185 352

(33) US

(86) PCT/EP95/00174, 17.01.95

(57) Azoly so všeobecným vzorcom (I), kde A a B spolu predstavujú dvojmocný zvyšok so všeobecným vzorcom (a) $-\text{N}=\text{CH}-$, (b) $-\text{CH}=\text{N}-$, (c) $-\text{CH}_2-\text{CH}_2-$, (d) $-\text{CH}=\text{CH}-$, (e) $-\text{C}(=\text{O})-\text{CH}_2-$, alebo (f) $-\text{CH}_2-\text{C}(=\text{O})-$, pričom jeden atóm vodíka vo zvyškoch (a) a (b) je prípadne nahradený alkylskupinou s 1 až 6 atómami uhlíka a až dva atómy vodíka vo zvyškoch (c), (d), (e) alebo (f) sú prípadne nahradené alkylskupinami s 1 až 6 atómami uhlíka; D predstavuje skupinu so vzorcom (D₁), (D₂) alebo (D₃); L skupinu so vzorcom (L₁) alebo (L₂); Alk alkándiylskupinu s 1 až 4 atómami uhlíka; R¹ atóm halogénu; R² atóm vodíka alebo atóm halogénu; R³ atóm vodíka, alkylskupinu s 1 až 6 atómami uhlíka, fenylskupinu alebo halogénfenylskupinu; R⁴ predstavuje atóm vodíka, alkylskupinu s 1 až 6 atómami uhlíka, fenylskupinu alebo halogénfenylskupinu; R⁵ atóm vodíka alebo alkylskupinu s 1 až 6 atómami uhlíka i R⁶ atóm vodíka, alkylskupinu s 1 až 6 atómami uhlíka, alkoxykarbonylskupinu s 1 až 6 atómami uhlíka v alkoxylovej časti, alebo R⁴ a R⁵ spolu s atómom dusíka, ku ktorému sú viazané, tvoria piperolidínový, piperidínový, morfolínový, piperazínový kruh alebo piperazínový kruh, ktorý je v polohe 4 tohto kruhu substituovaný substituentom zvoleným zo súboru zahŕňajúceho alkylskupinu s 1 až 6 atómami uhlíka, hydroxyalkylskupinu s 1 až 6 atómami uhlíka, aminoalkylskupinu s 1 až 6 atómami uhlíka, mono- a dialkylaminoalkylskupinu s 1 až 6 atómami uhlíka v každej z alkylových častí; ich farmaceuticky vhodné adičné soli s kyselinami alebo bázami a ich stereochemicky izomérne formy, spôsob ich výroby a farmaceutické prostriedky na ich báze.



6 (51) C 07H 1/00, C 07G 3/00, A 61K 31/70

(21) 1137-97

(71) ICN PHARMACEUTICALS, INC., Costa Mesa, CA, US;

(72) Miljkovic Dusan, Costa Mesa, CA, US; Pietrzowski Zbigniew, Santa Ana, CA, US; Gunic Esmir, Costa Mesa, CA, US; Seifert Wilfried, La Jolla, CA, US;

(54) Bioaktívne zlúčeniny konjugované s glycidmi

(22) 12.12.96

(32) 21.12.95

(31) 08/576 817

(33) US

(86) PCT/US96/19838, 12.12.96

(57) Opisujú sa zlúčeniny všeobecného vzorca MS-LINK-BAM, v ktorom MS znamená monosacharid, LINK predstavuje linker a BAM znamená biologicky aktívny materiál, pričom monosacharid je kovalentne nadviazaný na linker v inej polohe ako v polohe C₁ monosacharidu, a linker je kovalentne nadviazaný na biologicky aktívny materiál, ktoré slúžia na zvýšenie príjmu biologicky aktívnych materiálov bunkami. Taktó sa dá spojiť rad glycidov, linkerov a biologicky aktívnych materiálov pri vzniku nových látok, ktoré sa nazývajú súhrnným označením glinkozidy. Výhodné glinkozidy prednostne vychytávajú glukózové receptory a/alebo iné bunkové receptory, a len čo sú vnútri bunky, štiepia sa glinkozidy na cukor, linker alebo fragmetny linkera a biologicky aktívnu zlúčeninu. Ďalej sa opisujú spôsoby syntézy glinkozidov a ich použitie.

6 (51) C 07J 13/00, A 61K 31/56

(21) 1216-97

(71) Schering Aktiengesellschaft, Berlin, DE;

(72) Böhlmann Rolf, Berlin, DE; Rubanyl Gabor, Alamo, CA, US;

(54) 17-Difluórmetylén-estratriény, spôsob ich výroby a farmaceutický prostriedok tieto látky obsahujúci

(22) 13.03.96

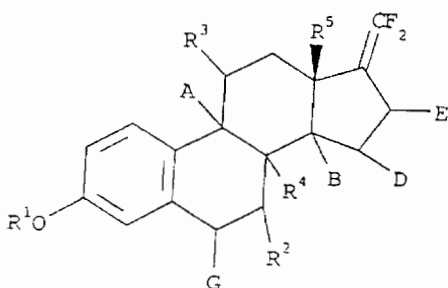
(32) 13.03.95

(31) 195 09 729.7

(33) DE

(86) PCT/EP96/01069, 13.03.96

(57) Riešenie sa týka 17-difluórmetylén-estratriénu všeobecného vzorca (I), v ktorom majú substituenty významy uvedené v opisnej časti, spôsobu ich výroby a ich použitia na výrobu farmaceutických preparátov s antioxidačnými a vaskuloprotektívnymi vlastnosťami.



6 (51) C 07K 5/062, A 61K 38/55

(21) 1222-97

(71) G.D. SEARLE & CO., Chicago, IL, US;

(72) Getman Daniel P., Chesterfield, MO, US; Decrescenzo Gary A., St. Peter, MO, US; Freskos John N., Clayton, MO, US; Vazquez Michael L., Gurnee, IL, US; Sikorski James A., Des Peres, MO, US; Devadas Balekudru, Chesterfield, MO, US; Nagarajan Srinivasan, Chesterfield, MO, US; Brown David L., Chesterfield, MO, US; McDonald Joseph J., Ballwin, MO, US;

(54) Inhibitory retrovírusovej proteázy na báze bis-aminokyselínahydroxyetylaminosulfónamidu

(22) 07.03.96

(32) 10.03.95, 07.06.95

(31) 08/402 450, 08/479 071

(33) US, US

(86) PCT/US96/02685, 07.03.96

(57) Opisujú sa bis-aminokyselínahydroxyetylaminosulfónamidové zlúčeniny, ktoré sú účinné ako inhibitory retrovírusovej proteázy a zvlášť ako inhibitory HIV proteázy, prípravok obsahujúci tieto zlúčeniny, spôsob inhibície retrovírusových proteáz, ako je proteáza vírusu ľudskej imunodeficiencie (HIV), profylaktické zabránenie retrovírusovej infekcie alebo rozšírenia retrovírusu a liečenie retrovírusovej infekcie.

6 (51) C 07K 7/06

(21) 1404-97

(71) RHONE-POULENC RORER S.A., Antony, FR;

(72) Barriere Jean-Claude, Bures-sur-Yvette, FR; Grondard Luc, Courcouronnes, FR; Lefevre Patrick, Vincennes, FR; Mutti Stéphane, Asnières, FR;

(54) Spôsob prípravy streptogramínov

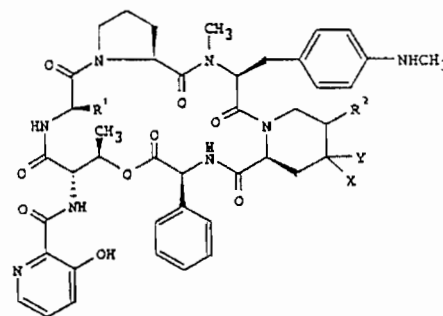
(22) 16.04.96

(32) 18.04.95

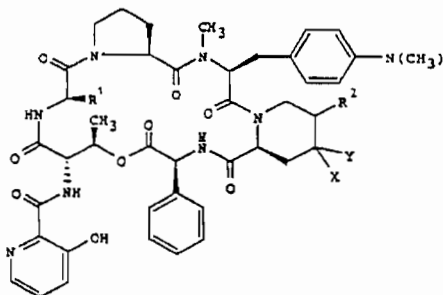
(31) 95/04585

(33) FR

(86) PCT/FR96/00575, 16.04.96

(57) Spôsob prípravy streptogramínov všeobecného vzorca (I), v ktorom R¹ znamená metylovú alebo etylovú skupinu, R² znamená atóm vodíka a XY tvoria spoločne oxo-skupinu, alebo R¹ znamená etylovú skupinu, R² a X znamenajú atóm vodíka a Y znamená atóm vodíka alebo hydroxy-skupinu, alebo R¹ znamená etylovú skupinu, R² znamená hydroxy-skupinu a X a Y tvoria spoločne oxo-skupinu, demetyláciou synergistínového derivátu všeobecného vzorca (II), v ktorom R¹, R², X a Y majú uvedené významy, pôsobením jodistanu v prostredí kyseliny octovej a následným spracovaním vo vodnom prostredí.

(I)



(II)

6 (51) C 07K 7/16

(21) 3186-89

(71) Ferring-Léčiva, a.s., Praha, CZ;

(72) Princ Břetislav, prom.chemik, Praha, CZ; Krojídlo Milan, CSc., Praha, CZ; Lepša Luděk, RNDr., CSc., Praha, CZ; Kolínský Jiří, Ing., Praha, CZ;

(54) Spôsob výroby N-alfa-glycyl-glycyl-glycyl-8-lyzín-vazopresínu, terlipresínu

(22) 26.05.89

- (57) Syntéza syntetického analógu hormónu vazopresínu, označovaného terlipresín, sa vykonáva princípom výstavby peptidového reťazca v tuhej fáze.

6 (51) C 07K 7/22, 7/56, 7/64, 9/00, A 61K 38/12

(21) 1212-97

(71) A.MENARINI INDUSTRIE FARMACEUTICHE RIUNITE S. r. l., Florence, IT;

(72) Arcamone Federico, Nerviano, IT; Maggi Carlo Alberto, Florence, IT; Quartara Laura, Sansepolcro, IT; Giannotti Danilo, Altopascio, IT;

(54) **Bicyklické tachykinínové antagonisy, farmaceutický prostriedok s ich obsahom a ich použitie**

(22) 11.03.96

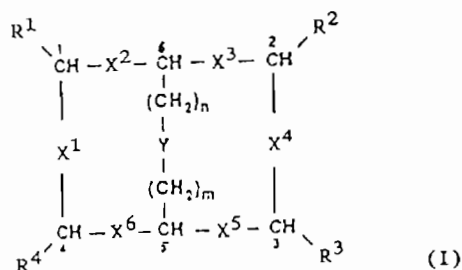
(32) 13.03.95

(31) FI95A000044

(33) IT

(86) PCT/EP96/01028, 11.03.96

- (57) Bicyklické tachykinínové antagonisy všeobecného vzorca (I), kde význam substituentov je uvedený v opise, a farmaceutické prostriedky, ktoré uvedené nové látky obsahujú, na liečbu artritídy, astmy, zápalov, nádorových ochorení, gastrointestinálnej hypermotility, Huntingtonovho ochorenia, neuritídy, neuralgie, migrény, hypertenzie, močovej inkontinencie, žihľavky, symptómov karcinoidných syndrémov, chrípky a nádchy.



6 (51) C 07K 7/56, 1/107 // A 61K 38/12

(21) 1079-97

(71) Merck & Co., Inc., Rahway, NJ, US;

(72) Belyk Kevin M., Rahway, NJ, US; Bender Dean R., Rahway, NJ, US; Black Regina M., Rahway, NJ, US; Hughes David L., Rahway, NJ, US; Leonard William, Rahway, NJ, US;

(54) **Spôsob výroby azacyklohexapeptidových zlúčenín**

(22) 06.02.96

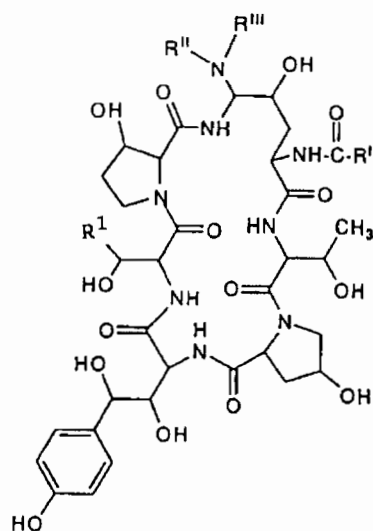
(32) 10.02.95

(31) 386 619

(33) US

(86) PCT/US96/01523, 06.02.96

- (57) Spôsob výroby azacyklohexapeptidov všeobecného vzorca (I), kde význam substituentov je uvedený v opise, stereoselektívnym spôsobom pri súčasnom znížení počtu krokov dosiaľ používaných syntéz.



6 (51) C 07K 9/00, C 07H 7/02, A 61K 31/70, 38/14

(21) 1277-97

(71) NOVARTIS AG, Basel, CH; THE SCRIPPS RESEARCH INSTITUTE, La Jolla, CA, US;

(72) Kajimoto Tetsuya, Wako-shi, Saitama, JP; Wong Chi-Huey, Rancho Santa Fe, CA, US;

(54) **Fukopeptidy, spôsob ich prípravy, ich použitie ako liečiv a farmaceutický prostriedok, ktorý ich obsahuje**

(22) 21.03.96

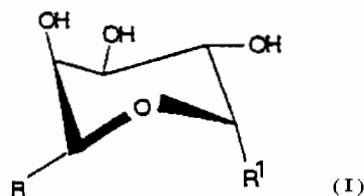
(32) 21.03.95, 25.08.95

(31) 08/407 912, 08/519 203

(33) US, US

(86) PCT/EP96/01244, 21.03.96

- (57) Opisujú sa fukopeptidy všeobecného vzorca (I), v ktorom R je metyl a R¹ je peptidový zvyšok alebo R¹ je hydroxyl a R je peptidový zvyšok. Tieto zlúčeniny vykazujú farmakologickú účinnosť ako látky napodobňujúce sialyl-Lewis X a je možné ich používať napríklad na prevenciu alebo na liečenie porúch alebo ochorení sprostredkovaných bunkovou adhéziou v dôsledku väzby na selektíny. Ďalej sa opisuje spôsob prípravy týchto fukopeptidov a farmaceutické prostriedky, ktoré ich obsahujú.



6 (51) C 08F 2/44, C 08K 5/18, C 08G 18/10

(21) 656-90

(71) LONZA AG, Gampel/Wallis (Geschäftsleitung: Basel), CH;

(72) Völker Theodor, Dr., Reinach (Kanton Baselland), CH; Althaus Hans, Dr., Glis (Kanton Wallis), CH; Schmidt Andreas, Dr., Reinach (Kanton Baselland), CH;

(54) Prostriedok na predlžovanie reťazca na báze chlórovaných 4,4'-metylénbisanilínov

- (22) 09.02.90
 (32) 17.03.89
 (31) 1002/89
 (33) CH
 (57) Prostriedok na báze chlórovaných 4,4'-metylénbisanilínov na p-fenylenmetyléndiizokyanátové predpolyméry na liate polyuretánové elastoméry obsahuje zmes pozostávajúcu z 4,4'-metylénbis(2,3-dichlór-6-etylanilínu), 4,4'-metylénbis(3-chlór-2,6-dietylanilínu), 2',3,3',6-tetra-chlór-2,6'-dietyl-4,4'-metyléndianilínu vrátane s 3,3',6'-trichlór-2,2',6-trietyl-4,4'-metyléndianilínom a s 2',3,3'-trichlór-2,6,6'-trietyl-4,4'-metyléndianilínom pri vzájomnom hmotnostnom pomere 22,8 - 44,6 : 1,1 - 1,5 : 2,2 - 5,9 alebo samotného 2,3,3'-trichlór-2,6,6'-trietyl-4,4'-metyléndianilínu.

6 (51) C 08F 8/30, C 08B 37/00**(21) 7144-89**

- (71) Chemický ústav SAV, Bratislava, SK;
 (72) Kéry Vladimír, Ing., CSc., Bratislava, SK; Novotný Ladislav, PharmDr., CSc., Bratislava, SK; Tihlárík Karol, Ing., CSc., Bratislava, SK; Šandula Jozef, RNDr., CSc., Bratislava, SK; Masler Ladislav, Ing., CSc., Bratislava, SK;

(54) Spôsob nadviazania biologicky aktívnych látok obsahujúcich aminoskupinu na polysacharidy

- (22) 18.12.89
 (57) Spôsob spočíva v tom, že polysacharid vo forme I' sa rozsuspenduje v bezvodom dimetylformamide, ochladí na min. 0 °C, pridá sa ekvimolárne množstvo trietylamínu a izobutylchloroformiátu, inkubuje sa 15 až 30 minút, pridá sa roztok biologicky aktívnej látky v molárnom pomere 1 až 1 000 : 1 vzhľadom na polysacharid a inkubuje sa. Biologicky aktívna látka je k polysacharidu nadviazaná amidickou väzbou, ktorá je degradovateľná in vivo.

6 (51) C 08F 14/06, 20/06**(21) 7537-89**

- (71) VÚP, a. s., Prievidza, SK;
 (72) Ondruš Imrich, Ing., CSc., Prievidza, SK; Mazanec Ján, Ing., Prievidza, SK; Svoboda Josef, Ing., CSc., Prievidza, SK; Zelenáková Blažena, Prievidza, SK; Žemberová Mária, Prievidza, SK;

(54) Spôsob výroby kopolymérnych disperzií vinylchlorid - akryláty

- (22) 29.12.89
 (57) Kopolymérne disperzie vinylchlorid - akryláty sa vyrábajú tak, že do polymerizačného prostredia sa pridávajú látky, ktoré zvyšujú kritickú koncentráciu plnín v disperzii. Sú to polyvinylalkohol a polyakryláty alkalických kovov a amoniaku v množstve 0,2 až 1,1 % hmotn., počítané na celkové množstvo použitých monomérov, čím sa dosiahne zvýšenie hodnoty kritickej koncentrácie plniva na 4,5 až 8,0 g CaCO₃/g neprchavých podielov kopolymérnej disperzie.

6 (51) C 08F 110/06**(21) 3654-89**

- (71) FINA TECHNOLOGY INC., Dallas, TX, US;
 (72) Ewen John A., Houston, TX, US;

(54) Syndiotaktický polypropylén

- (22) 16.06.89
 (32) 15.07.88
 (31) 220 006
 (33) US
 (57) Syndiotaktický polypropylén, ktorého mikroštruktúra polymérneho reťazca je zložená z blokov opakujúcich sa racemických dyád, r, spojených prevažne jednotkami zloženými z mezotriády, mm, takže v polymérnom reťazci mezotriády, mm, prevažujú nad mezodyádami, m, pričom polymérna štruktúra sa viac ako z 80 % skladá z racemických dyád, r.

6 (51) C 08F 220/12**(21) 1433-97**

- (71) RÖHM GmbH, Darmstadt, DE;
 (72) Siol Werner, Darmstadt, DE; Wicker Michael, Seeheim-Jugenheim, DE;

(54) Termoplasticky spracovateľná formovacia hmota a spôsob jej výroby

- (22) 05.02.97
 (32) 24.02.96
 (31) 196 07 003.1
 (33) DE
 (86) PCT/EP97/00503, 05.02.97
 (57) Termoplasticky spracovateľná formovacia hmota obsahuje hmotnostne 80,0 až 99,9 % metylmetakrylátu; 0,1 až 20,0 % etylénu a prípadne do 19,9 % ďalších komonomérov a pripraví sa polymerizáciou metakrylátových monomérov v prítomnosti iniciátorov, regulátorov molekulovej hmotnosti a prípadne ďalších prísad s následným oddelením prchavých podielov z taveniny polymérov a následnou granuláciou.

6 (51) C 08K 5/15, C 07D 307/85**(21) 903-97**

- (71) CIBA Specialty Chemicals Holding Inc., Basel, CH;
 (72) Zingg Jürg, Reinach, CH; Pauquet Jean-Roch, Kaiseraugst, CH; Kröhnke Christoph, Dr., Breisach, CH;

(54) Kompozície, ktoré obsahujú stabilizované organické materiály, a používané zmesi stabilizátorov

- (22) 03.07.97
 (32) 05.07.96
 (31) 1687/96
 (33) CH
 (57) Sú opísané kompozície, ktoré obsahujú a) organický materiál, ktorý podlieha oxidačnému, tepelnému alebo svetlom indukovanému odbúraniu. b) aspoň jednu zlúčeninu typu benzofurán-2-ónu a c) aspoň jednu zlúčeninu zo skupiny stericky bránených aminorov. Ďalej sú opísané zmesi

stabilizátorov, ktoré vykazujú výbornú stabilizáciu organických materiálov proti oxidačnému, tepelnému alebo svetlom indukovanému odbúravaníu, ktoré obsahujú uvedené zložky b) a c).

6 (51) C 08K 9/08, D 01F 2/00

(21) 1153-97

(71) AKZO NOBEL NV, Arnhem, NL;

(72) Hashemzadeh Abdulmajid, Elsenfeld, DE;

(54) Zmes obsahujúca jemné pevné častice, spôsob jej výroby a jej použitie

(22) 26.02.96

(32) 04.03.95

(31) 195 07 589.7

(33) DE

(86) PCT/EP96/00782, 26.02.96

(57) Zmes skladajúca sa z 0,5 až 10 % hmotn. celulózy, 4 až 76 % hmotn. tuhých častíc, ktorými sú syntetické polyméry, a zvyšok do 100 % hmotn. tvorí zmes terciárneho aminosidu, vody a prípadne ďalších zložiek, sa pripraví tak, že sa tuhé častice rozdelia do roztoku celulózy, aminosidu a vody, vzniknutá disperzia sa ochladí a rozdrví a vzniknutá zmes je vhodná na použitie vo vláknařskom priemysle.

6 (51) C 08L 21/00

(21) 3127-89

(71) Ústav makromolekulární chemie AV ČR, Praha, CZ;

(72) Vondráček Petr, Ing., CSc., Praha, CZ; Lopour Petr, Ing., CSc., Praha, CZ; Šulc Jiří, Ing., Praha, CZ;

(54) Vodou a vodnými roztokmi napučateľné gummy a spôsob ich výroby

(22) 24.05.89

(57) Vodou a vodnými roztokmi napučateľné gummy pozostávajúce z gumovej matrice na báze kaučukov vulkanizovateľných pri teplotách do 150 °C a hydrogélového plniva, ktoré je tvorené čiastočkami polymérneho hydrogélu na báze fyzikálne alebo chemicky zosieťovaných polymérov alebo kopolymérov monometakrylátov glykolov, polyolov a dihydroxyéterov, amidov kyseliny metakrylovej alebo akrylovej, alebo ich N-mono a N,N-disubstituovaných derivátov, prípadne multiblokového kopolyméru akrylonitrilu s akrylamidom, alebo kyselinou akrylovou, pričom obsah plniva je 20 až 120 hmotn. dielov na 100 dielov gummy. Ako kaučuky sú vhodné prírodný kaučuk, butadién-styrénový, akrylonitril-butadiénový, brómbutylový, prípadne etylén-propylénový. Vodou a vodnými roztokmi napučateľné gummy sa pripraví tak, že sa práškovité hydrofílné plnivo zamieša do nezosieťovaného kaučuku, ktorý sa po vytvarovaní vulkanizuje pri teplotách 15 až 150 °C.

6 (51) C 09B 67/42, C 07C 45/66, C 09K 15/06, C 07C 65/38 // G 03G 9/09

(21) 945-97

(71) KIMBERLY-CLARK WORLDWIDE, INC., Neenah, WI, US;

(72) Nohr Ronald Sinclair, Alpharetta, GA, US; MacDonald John Gavin, Decatur, GA, US;

(54) Stabilizátory farbív a spôsob svetelnej stabilizácie farbív

(22) 16.01.96

(32) 17.01.95, 10.03.95, 05.06.95

(31) 08/373 958, 08/403 240, 08/461 372

(33) US, US, US

(86) PCT/US96/00661, 16.01.96

(57) Stabilizátor farbiva obsahuje farbivo a transorbér žiarenia. Farbivo za prítomnosti transorbéra žiarenia je upravené vystavením transorbéra špecifickému úzkemu spektru žiarenia, aby bolo mutované. Transorbér žiarenia tiež dodáva farbivu svetelnú stabilitu a farbivo nevybledne, keď je vystavené slnečnému svetlu alebo umelému svetlu.

6 (51) C 09B 67/42, C 09K 15/04, 15/18, C 07C 251/24

(21) 1023-97

(71) KIMBERLY-CLARK WORLDWIDE INC., Neenah, WI, US;

(72) Nohr Ronald Sinclair, Alpharetta, GA, US; MacDonald John Gavin, Decatur, GA, US;

(54) Stabilizátory farbív

(22) 27.11.96

(32) 28.11.95, 22.01.96, 29.03.96

(31) 08/563 381, 08/589 321, 08/627 693

(33) US, US, US

(86) PCT/US96/19169, 27.11.96

(57) Stabilizátor farbív obsahuje stabilizačnú molekulu a kompozícia farbív obsahuje farbivo a stabilizátor farbív. Stabilizátor farbív poskytuje farbivu odolnosť proti svetlu, takže farbivo nebledne, keď sa vystaví elektromagnetickému žiareniu, akým je napríklad slnečné alebo umelé svetlo.

6 (51) C 10L 11/00, 11/04

(21) 931-96

(71) RIMAVAN chemické výrobné družstvo invalidov, Rimavská Sobota, SK;

(72) Holub Peter, Ing., Rimavská Sobota, SK; Szabová Edita, Velký Blh, SK;

(54) Prípravok na podpaľovanie dreveného uhlia

(22) 16.07.96

(57) Prípravok na podpaľovanie dreveného uhlia je tvorený zmesou 25 až 65 % hmotn. nižšieho alkoholu a 35 až 75 % hmotn. kondenzačného produktu mastných alkoholov s etylénoxidom. Nižší alkohol je alkohol vybraný zo skupiny metanol, etanol, propanol, izopropanol, butanol, alebo ich zmes. Kondenzačným produktom je kondenzačný produkt mastných alkoholov s dĺžkou reťazca alkoholu C12 až C20 s etylénoxidom, pričom počet mólov etylénoxidu je výhodne 3 až 20. Prípravok ďalej výhodne obsahuje do 2 % hmotn. farbiva a do 2 % hmotn. aromatickej látky.

6 (51) C 10M 101/00**(21) 949-97**

(71) CIBA Specialty Chemicals Holding Inc., Basel, CH;

(72) Camenzind Hugo, Dr., Bern, CH; Ribeaud Marc, Dr., Delémont, CH; Fletschinger Michael, Dr., Bad Krozingen-Biengen, DE; Rohrbach Peter, Dr., Liestal, CH;

(54) Zmes

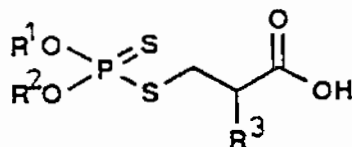
(22) 11.07.97

(32) 15.07.96

(31) 1769/96

(33) CH

(57) Zmes obsahuje mazivo, kvapalinu na obrábanie kovov alebo hydraulickú kvapalinu, hlavne priemyselný olej alebo tuk, najmä základný olej zo skupiny minerálnych, rastlinných alebo syntetických olejov (ako napríklad poly- α -olefinových alebo esterových olejov), 0.005 až 1.0 % hmotn. zlúčeniny všeobecného vzorca (I), v ktorom R¹ a R² znamenajú nezávisle od seba C₃ až C₁₈-alkyl, C₅ až C₁₂-cykloalkyl, C₅-C₆-cykloalkylmetyl, C₉-C₁₀-bicykloalkylmetyl, C₉-C₁₀-tricykloalkylmetyl, fenylyl, C₇-C₂₄-alkylfenyl alebo spolu (CH₃)₂C(CH₂)₂ a R₃ je atóm vodíka alebo metylóvá skupina, a prípadne ďalšie obvyklé aditíva do olejov zo skupiny antioxidantov, deaktivátorov kovov, inhibítorov hrdzavenia, dispergátorov, detergentov, prostriedkov zlepšujúcich index viskozity, prostriedkov znižujúcich bod tuhnutia a ďalších aditív na ochranu proti opotrebovaniu.

**6 (51) C 10M 173/00, D 21H 17/10, B 29C 33/60, B 05D 5/08 // C 10N 40:36****(21) 1144-97**

(71) Buckman Laboratories International, Inc., Memphis, TN, US;

(72) Glover Daniel E., Brighton, TN, US;

(54) Vodný prostriedok proti lepiivosti na báze lecitínu a spôsoby jeho použitia

(22) 12.02.96

(32) 28.02.95

(31) 08/395 608

(33) US

(86) PCT/US96/01709, 12.02.96

(57) Opisuje sa vodný prostriedok proti lepiivosti, ktorý zahŕňa stabilnú emulziu alkoholu, mastnej kyseliny alebo oleja, lecitínu, vo vode rozpustného alebo vo vode dispergovateľného povrchovo aktívneho činidla a vody. Spôsob spočíva v aplikácii prostriedku na povrch alebo pridaní prostriedku do viskózne hmoty v množstve dostatočnom na dosiahnutie nelepiivosti hmoty.

6 (51) C 11B 7/00**(21) 1330-97**

(71) Unilever NV, Rotterdam, NL;

(72) Van Dam Petrus Henricus J., Rotterdam, NL; Hogervorst Wim, Spijkenisse, NL; Kamp Frans, Spijkenisse, NL;

(54) Spôsob separácie tuhého tukového materiálu z čiastočne kryštalizovaného palmojadrového oleja

(22) 21.03.96

(32) 05.04.95, 21.12.95

(31) 95200859.7, 95203598.8

(33) EP, EP

(86) PCT/EP96/01242, 21.03.96

(57) Spôsob separácie zahŕňa zohrievanie oleja, chladenie a kryštalizovanie za vzniku tuhej stearínovej fázy, získanie stearínovej fázy jej separáciou od oleínovej fázy. Pred začatím kryštalizácie s miešaním, so separačnou účinnosťou viac ako 70 %, sa použije polyester sacharózy ako modifikátor kryštalizácie. Kryštalizácia sa používa ako suchý frakcionačný proces.

6 (51) C 11D 1/72, 1/94**(21) 1230-97**

(71) AKZO NOBEL N. V., Arnhem, NL;

(72) Sköld Rolf, Stenungsund, SE; Karlsson Gunvor, Stenungsund, SE; Hammarstrand Karin, Kode, SE;

(54) Alkalický detergent s vysokými obsahmi neiónového tenzidu a komplexotvorného činidla a použitie amfotérnej zlúčeniny ako solubilizátora

(22) 04.03.96

(32) 21.03.95

(31) 9500983-3

(33) SE

(86) PCT/SE96/00277, 04.03.96

(57) Alkalický koncentrát vo forme číreho vodného roztoku obsahuje aspoň 4 % hmotn. neiónového alkoxylátového tenzidu, obsahujúceho 2 až 12. výhodne 3 až 10 alkylénoxyskupín, majúcich 2 až 4 atómy uhlíka, kde aspoň 50 % alkylénoxyskupín sú etylénoxyskupiny, aspoň 13 % komplexotvorného činidla a 1 až 15 % hmotn. amfotérnej zlúčeniny. Po zriedení vodou je vhodný na použitie ako detergent.

6 (51) C 11D 1/82, 3/39, 3/42, A 61K 6/02, 7/16, 9/46**(21) 825-97**

(71) The Procter & Gamble Company, Cincinnati, OH, US;

(72) Hughes Iain Allan, Surrey, GB; Ryan Elizabeth Mary, Middlesex, GB; White Christopher David, Surrey, GB;

(54) Prípravok na čistenie zubných protéz

(22) 21.11.95

(32) 22.12.94

(31) 9425932.2

(33) GB

(86) PCT/US95/15142, 21.11.95

- (57) Prípravok na čistenie zubných protéz, obsahujúci bieliaci prostriedok, ktorým je anorganická peroxysoľ, šumivú prísadu a necyklický hydrofóbny aminoalkylsilikón, ktorého molekulová hmotnosť je aspoň 5 000. Prípravok sa vyznačuje zlepšeným účinkom proti vytváraniu povlakov na zuboch a zvýšenou antibakteriálnou aktivitou.

6 (51) C 11D 3/39, 7/38, C 01B 15/04

(21) 831-97

(71) The Procter & Gamble Company, Cincinnati, OH, US;

(72) Hughes Iain Allan, Weybridge, Surrey, GB;

(54) Bieliaci prostriedok, ktorý pozostáva z peroxysoli, lipofilnej látky s aromatickými, chladiacimi alebo antimikrobiálnymi účinkami a z dimetikónu

(22) 13.12.95

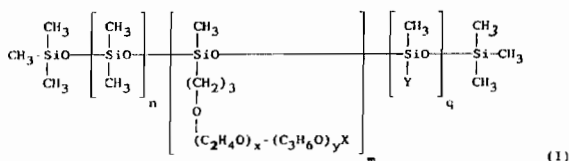
(32) 22.12.94

(31) 9425926.4

(33) GB

(86) PCT/US95/16672, 13.12.95

- (57) Prípravok pozostávajúci z bieliaceho činidla, ktorým je anorganická peroxysoľ, z lipofilnej látky vybranej z látok dodávajúcich arómu, parfumov, fyziologických chladiacich prostriedkov, antimikrobiálnych prostriedkov a zmesí týchto látok a z alkylderivátov alebo alkoxyderivátov dimetikónov s polyéterovými reťazcami všeobecného vzorca (I), kde X je vodík, alkyl, alkoxyskupina alebo acyl s 1 až 16 atómami uhlíka, Y je alkyl alebo alkoxyskupina s 8 až 22 atómami uhlíka, n je 0 až 200, m je 1 až 40, q je 1 až 100, molekulová hmotnosť reťazca $-(C_2H_4O)_x-(C_3H_6O)_yX$ je 50 až 2 000 a hodnoty x a y sú také, že hmotnostný pomer oxyetylén : oxypropylén je 100 : 0 až 0 : 100. Prípravok sa vyznačuje zvýšenou stabilitou lipofilnej zložky a bieliaceho činidla.



6 (51) C 11D 3/395, 3/37, 3/16, 3/02, 3/39

(21) 826-97

(71) The Procter & Gamble Company, Cincinnati, OH, US;

(72) Hughes Iain Allan, Weybridge, Surrey, GB; Ryan Elizabeth Mary, Middlesex, GB; White Christopher David, Richmond, Surrey, GB;

(54) Detergentné prípravky obsahujúce dimetikóny s polyéterovými reťazcami

(22) 13.12.95

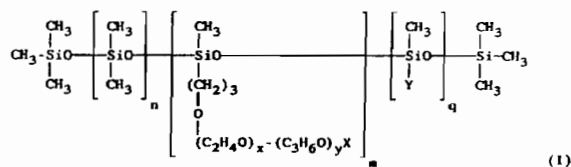
(32) 22.12.94

(31) 9425931.4

(33) GB

(86) PCT/US95/16673, 13.12.95

- (57) Detergentný prípravok na čistenie zubných protéz, obsahujúci ako bieliaci prostriedok anorganickú peroxysoľ, šumivú prísadu a alkyl- alebo alkoxyderivát dimetikónu s polyéterovými reťazcami podľa všeobecného vzorca (I), kde X je vodík, alkyl, alkoxyskupina alebo acyl s 1 až 16 atómami uhlíka, Y je alkyl alebo alkoxyskupina s 8 až 22 atómami uhlíka, n je 0 až 200, m je 1 až 40, q je 1 až 100, molekulová hmotnosť reťazca $-(C_2H_4O)_x-(C_3H_6O)_yX$ je 50 až 2 000 a hodnoty x a y sú také, že pomer oxyetylén:oxypropylén je 100 : 0 až 0 : 100. Tieto prípravky sa vyznačujú zlepšeným účinkom proti vytváraniu povlakov na zuboch a zvýšenou antibakteriálnou aktivitou.



6 (51) C 11D 17/00, 3/08, 17/06

(21) 798-97

(71) IENKEL KOMMANDITGESELLSCHAFT AUF AKTIEN, Düsseldorf, DE;

(72) Artiga Gonzalez Rene-Andres, Düsseldorf, DE; Bauer Volker, Düsseldorf, DE; Erbs Katrin, Hilden, DE; Greger Manfred, Düsseldorf, DE; Kottwitz Beatrix, Düsseldorf, DE; Krings Peter, Krefeld, DE; Kruse Hans-Friedrich, Korschenbroich, DE; Sandkühler Peter, Erkelenz, DE; Schneep Kathrin, Düsseldorf, DE; Seiter Wolfgang, Neuss, DE; Rähse Wilfried, Düsseldorf, DE; Behler Ansgar, Bottrop, DE;

(54) Amorfný alkalický kremičitan

(22) 14.12.95

(32) 23.12.94

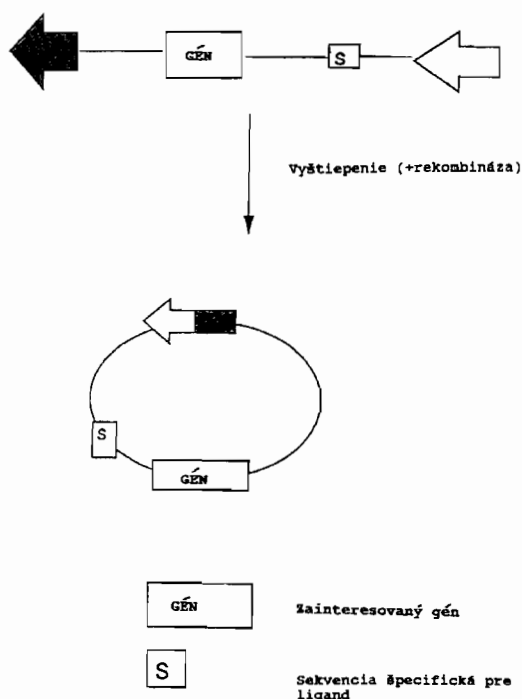
(31) P 44 46 363.4

(33) DE

(86) PCT/EP95/04950, 14.12.95

- (57) Amorfný alkalický kremičitan s druhotnou pracou a čistiacou schopnosťou má molový pomer medzi M_2O a SiO_2 (M znamená alkalický kov) od 1 : 1,5 a 1 : 3,3, sytnú hmotnosť po striasani najmenej $300 \text{ g} \cdot \text{dm}^{-3}$ a je impregnovaný účinnou zložkou pracieho alebo čistiaceho prostriedku, výhodne neiónovými tenzidmi. Používa sa v pracích alebo čistiacich prostriedkoch, ktoré sa pripravujú rozprašovacím sušením, granuláciou, kompakovaním na valcoch, extrúziou alebo zmiešavaním.

- 6 (51) C 11D 17/00, 7/06, 7/26, 7/32**
(21) 1152-97
 (71) Henkel-Ecolab GmbH & CO. OHG, Düsseldorf, DE;
 (72) Hemm Dieter, Hilden, DE; Hellmann Günter, Hilden, DE; Wilbert Klaus, Düsseldorf, DE; Prühs Horst, Düsseldorf, DE;
- (54) Pastovitý čistiaci prostriedok s obsahom vody**
 (22) 27.02.96
 (32) 03.03.95
 (31) 195 07 532.3
 (33) DE
 (86) PCT/EP96/00792, 27.02.96
 (57) Pastovitý čistiaci prostriedok s obsahom vody na báze NaOH, ktorý sa ľahko spracúva a má dobrú rozpustnosť, sa získa tak, že sa využije zahusťovacie účinné určité glykoly, glykolových derivátov a/alebo aminoalkoholov na vodný roztok alkalického lúhu. Prípadne čistiaci prostriedok môže obsahovať bežné plniva v množstve do 50 % hmotn. a iné prímеси. Pri 20 °C má viskozitu 15 000 až 800 000 mPa.s a vykazuje hodnotu pH najmenej 11.5.
-
- 6 (51) C 11D 17/00, 3/37, 3/20, 3/22**
(21) 1279-97
 (71) Unilever NV, Rotterdam, NL;
 (72) Massaro Michael, Congers, NY, US; Farrell Terence James, West New York, NJ, US; Rattinger Gail Beth, Teaneck, NJ, US; Petko Michael Francis, Mount Vernon, NY, US;
- (54) Detergentná zmes**
 (22) 01.03.96
 (32) 22.03.95
 (31) 08/408 679
 (33) US
 (86) PCT/EP96/00917, 01.03.96
 (57) Syntetická detergentná zmes vo forme kusa obsahujúca 10 až 60 % hmotn. syntetického nemydlového detergentu, 10 až 60 % hmotn. vo vode rozpustného štruktúrneho činidla s teplotou topenia v rozmedzí 40 až 100 °C a 5 až 50 % hmotn. vo vode nerozpustného štruktúrneho činidla s teplotou topenia v rozmedzí 40 až 100 °C, 1 až 25 % hmotn. vo vode rozpustných škrobov, a 1 až 14 % hmotn. vody. Pomer vo vode rozpustného štruktúrneho činidla k vo vode nerozpustnému štruktúrnemu činidlu je v rozsahu 2 : 3 až 1 : 1.
-
- 6 (51) C 12N 5/06, 7/00, C 12Q 1/00**
(21) 1310-97
 (71) Behringwerke Aktiengesellschaft, Marburg, DE;
 (72) Bernhardt Dieter, Cölbe, DE; Gröner Albrecht, Seenheim, DE;
- (54) Permanентná bunková línia, spôsob rozmnožovania vírusov besnoty a spôsob dôkazu vírusov besnoty, ako i spôsob dôkazu inhibítorov rozmnožovania vírusov besnoty**
 (22) 30.01.96
 (32) 31.03.95
 (31) 195 12 057.4
 (33) DE
 (86) PCT/EP96/00424, 30.01.96
 (57) Je opísaná permanentná bunková línia odvodená od Vero-M-bunkovej línie. Táto bunková línia umožňuje rozmnožovanie vírusov besnoty s cytopatogénnym efektom, a tiež ich senzitivný dôkaz pomocou CPE. Okrem spôsobu rozmnožovania a dôkazu vírusov besnoty s použitím tejto bunkovej línie sa ďalej opisuje spôsob dôkazu inhibítorov rozmnožovania vírusov besnoty, ako napríklad neutralizujúcich prílátok alebo ligandov proti receptorom vírusov.
-
- 6 (51) C 12N 7/00, 15/37, 15/63, C 12P 21/02**
(21) 358-97
 (71) Merck & Co., Inc., Rahway, NJ, US;
 (72) Jansen Kathrin U., Rahway, NJ, US; Hofmann Kathryn J., Rahway, NJ, US;
- (54) Izolovaná a čistená DNA molekula, kódujúca ľudský papilomavírus typu 6A, spôsob exprese, farmaceutický prostriedok, vakcína a použitie**
 (22) 18.09.95
 (32) 22.09.94
 (31) 310 468
 (33) US
 (86) PCT/US95/11859, 18.09.95
 (57) Je opísaná molekula DNA, kódujúca čistený ľudský papilomavírus typu 6a a látky, ktoré sú od týchto molekúl odvodené.
-
- 6 (51) C 12N 15/10, 15/70, 15/85, 5/10, 1/21, C 12Q 1/68, A 61K 31/70, 48/00 // (C 12N 1/21, C 12R 1:19)**
(21) 1143-97
 (71) RHONE-POULENC RORER S.A., Antony, FR;
 (72) Cameron Béatrice, Paris, FR; Crouzet Joël, Sceaux, FR; Darquet Anne-Marie, Vitry-sur-Seine, FR; Scherman Daniel, Paris Cédex, FR; Wils Pierre, Paris, FR;
- (54) Molekuly DNA, spôsob ich prípravy a ich použitie v génovej terapii**
 (22) 21.02.96
 (32) 23.02.95
 (31) 95/02117
 (33) FR
 (86) PCT/FR96/00274, 21.02.96
 (57) Sú opísané molekuly dvojzávitnicovej DNA, ktorých podstata spočíva v tom, že majú kruhovú formu a že v podstate obsahujú jeden alebo niekoľko génov, o ktorých expresiu máme záujem.



- 6 (51) C 12N 15/12, G 01N 33/577, 33/543, C 12N 15/62, 15/86, 5/10 // C 07K 14/705, 16/28, C 12N 15/11, C 12Q 1/68
- (21) 165-97
- (71) ICOS CORPORATION, Bothell, WA, US;
- (72) Kilgannon Patrick D., Bothell, WA, US; Gallatin W. Michael, Mercer Island, WA, US;
- (54) ICAM-4 materiály a spôsoby
- (22) 06.06.96
- (32) 07.06.95
- (31) 08/481 130
- (33) US
- (86) PCT/US96/09146, 06.06.96
- (57) Je opísaný spôsob scríningu pre neuropatológiu, ktorý zahŕňa kontaktovanie tekutej vzorky, ktorá obsahuje špecificky imunoreaktívnu protilátku, s polypeptidom ICAM-4 a stanovenie množstva ICAM-4 schopného viazať protilátku. Ďalej je opísaná čistená DNA obsahujúca promótor pre ICAM-4. Sú tiež opísané chimerické polynukleotidy obsahujúce promótor pre ICAM-4 a takisto vektor obsahujúci DNA a bunka s týmto vektorom.

- 6 (51) C 12N 15/12, C 07K 14/47, C 12Q 1/68, C 12N 5/10, 5/16, C 07K 16/18, G 01N 33/53, A 61K 38/17, 7/00
- (21) 221-97
- (71) THE ROCKEFELLER UNIVERSITY, New York, NY, US;
- (72) Friedman Jeffrey M., New York, NY, US; Zhang Yiyang, New York, NY, US; Proenca Ricardo, Astoria, NY, US; Maffei Margherita, New York, NY, US; Halaas Jeffrey L., New York, NY, US; Gajiwala Ketan, New York, NY, US; Burley Stephen K., New York, NY, US;

- (54) **Modulátor telesnej hmotnosti, korešpondujúce nukleové kyseliny a proteíny a ich diagnostické a terapeutické použitie**
- (22) 17.08.95
- (32) 07.06.95, 10.05.95, 30.11.94, 17.08.94
- (31) 08/483 211, 08/438 431, 08/347 563, 08/292 345
- (33) US, US, US, US
- (86) PCT/US95/10479, 17.08.95
- (57) Sú opísané látky označované ako modulátory hmotnosti a diagnostické a terapeutické využitie týchto modulátorov. Sú objasnené nukleotidové sekvencie, ktoré exprimujú modulátorové proteíny, prípadne degenerované varianty týchto nukleotidových sekvencií. Študované nukleotidové sekvencie predstavujú gény zodpovedajúce myšaciemu a ľudskému génu OB, ktorý zohráva kľúčovú úlohu pri regulácii telesnej teploty a adipozity. Ďalej je opísaný klonovací vektor obsahujúci uvedené nukleové kyseliny; bakteriálny, hmyzí alebo cicavčí expresný vektor obsahujúci tieto nukleové kyseliny operatívne pripojené k expresnej kontrolnej sekvencii a bakteriálne alebo cicavčie bunky transfektované alebo transformované príslušným expresným vektorom a ich využitie pri produkcii modulátorov.

- 6 (51) C 12N 15/12, 15/63, 1/15, 5/12, C 07K 16/00, 16/42
- (21) 328-97
- (71) ICOS CORPORATION, Bothell, WA, US;
- (72) Lockerbie Robert Owen, Kirkland, WA, US; Kashishian Adam, Mountlake Terrace, WA, US;
- (54) **Purifikovaný a izolovaný polynukleotid, konštrukt na expresiu DNA, hostiteľská bunka, spôsob produkcie humánneho polypeptidu, polypeptidy, protilátky a hybridomálna bunková línia**
- (22) 17.07.96
- (32) 17.07.95
- (31) 08/503 172
- (33) US
- (86) PCT/US96/11857, 17.07.96
- (57) Je opísaný purifikovaný a izolovaný polynukleotid zvolený zo súboru zahŕňajúceho a) DNA človeka majúcu sekvenciu SEQ ID NO: 5, uvedenú v opise, a b) molekulu DNA, ktorá za prísnych podmienok hybridizuje s reťazcom DNA podľa odseku a). Ďalej je opísaná hostiteľská bunka transformovaná touto molekulou DNA a spôsob produkcie humánneho polypeptidu kódovaného uvedeným polynukleotidom, zahŕňajúci kultiváciu uvedenej bunky, a jeho izoláciu. Tento polypeptid, je schopný sa špecificky viazať na proteín kinázu A (PKA).

- 6 (51) C 12N 15/12, C 07K 14/47, A 61K 39/395, C 12Q 1/68, A 61K 38/17, G 01N 33/53
- (21) 629-97
- (71) RHONE-POULENC RORER S.A., Antony, FR;
- (72) Duchesne Marc, Sucy-en-Brie, FR; Faucher Didier, Paris, FR; Parker Fabienne, Antony, FR; Schweighoffer Fabien, Vincennes, FR; Tocque Bruno, Courbevoie, FR;

- (54) **Peptidy schopné väzby s oblasťou SH3 proteínu GAP, nukleotidové sekvencie kódujúce tieto peptidy, spôsob ich prípravy a použitie**
 (22) 22.11.95
 (32) 22.11.94, 16.05.95
 (31) 94/13955, 95/05753
 (33) FR, FR
 (86) PCT/FR95/01539, 22.11.95
 (57) Sú opísané peptidy schopné vstúpiť do interakcie s doménou SH3 proteínu GAP a sekvencie nukleových kyselín kódujúcich tieto peptidy. Ďalej sú opísané farmaceutické kompozície, ktoré tieto peptidy obsahujú ako účinnú látku.
-
- 6 (51) **C 12N 15/53, 9/02, C 12P 7/22, 7/02**
 (21) **545-97**
 (71) British Gas Plc, Reading, Berkshire, GB;
 (72) Flitsch Sabine Lahja, Edinburgh, GB; Nickerson Darren Paul, Oxford, GB; Wong Luet-Lok, Oxford, GB;
 (54) **Mutantný monoxygenázový cytochróm P-450cam**
 (22) 02.11.95
 (32) 03.11.94
 (31) 9422205.6
 (33) GB
 (86) PCT/GB95/02588, 02.11.95
 (57) Je opísaný monoxygenázový cytochróm P-450_{cam}, v ktorom je tyrozínový zvyšok v polohe 96 a/alebo cysteínový zvyšok v polohe 334 nahradený zvyškom ľubovoľnej aminokyseliny s výnimkou fenylalanínu.
-
- 6 (51) **C 12N 15/54, 9/10, 15/86, A 61K 38/45, 39/235, C 12N 7/01 // C 12N 15/12, C 07K 14/775**
 (21) **1248-97**
 (71) RHONE-POULENC RORER S.A., Antony Cédex, FR;
 (72) Deneffe Patrice, Saint-Maur, FR; Duverger Nicolas, Paris, FR; Latta-Mahieu Martine, Charenton-le-Pont, FR; Seguret Sandrine, Montigny-le-Bretonneux, FR;
 (54) **Rekombinantné vírusy exprimujúce lecitín-cholesterol-acyltransferázu a ich použitie v gémovej terapii**
 (22) 12.03.96
 (32) 14.03.95
 (31) 95/02943
 (33) FR
 (86) PCT/FR96/00381, 12.03.96
 (57) Opisujú sa defektné rekombinantné vírusy obsahujúce vložený gén kódujúci celok alebo časť lecitíncholesterol-acyltransferázy (LCAT) alebo jej variantu, farmaceutické kompozície obsahujúce tieto vírusy a ich použitie na liečenie alebo prevenciu patológií spojených s dyslipoproteínmi.
-
- 6 (51) **C 12N 15/55, 9/22, A 61K 38/46**
 (21) **1147-97**
 (71) Genentech, INC., South San Francisco, CA, US;
 (72) Lazarus Robert A., Millbrae, CA, US; Shak Steven, Burlingame, CA, US; Ulmer Jana S., San Rafael, CA, US;
 (54) **Varianty humánnej DNázy I**
 (22) 24.02.95
 (86) PCT/US95/02366, 24.02.95
 (57) Riešenie sa týka aminokyselinovej sekvencie variantov humánnej DNázy I, ktoré znižujú väzobnú afinitu aktínu. Riešenie poskytuje nukleokyselínové sekvencie, kódujúce takéto aktín-rezistentné varianty, čím sa umožňuje produkcia týchto variantov v množstvách dostatočných na klinické použitie. Riešenie sa ďalej týka farmaceutických zmesí a terapeutického použitia aktín-rezistentných variantov humánnej DNázy I.
-
- 6 (51) **C 12N 15/67, 15/90, 15/85, 15/62, 5/06, C 07K 14/505, 14/61, A 61K 48/00**
 (21) **1461-96**
 (71) Transkaryotic Therapies, Inc., Cambridge, MA, US;
 (72) Treco Douglas A., Arlington, MA, US; Heartlein Michael W., Boxborough, MA, US; Selden Richard F., Wellesley, MA, US;
 (54) **Konštrukt DNA, homológne rekombinantná bunka a spôsob jej prípravy, DNA plazmid, spôsob pozmeňovania exprese génu a spôsob targetingu génu erytropoetínu**
 (22) 11.05.95
 (32) 13.05.94
 (31) 08/243 391
 (33) US
 (86) PCT/US95/06045, 11.05.95
 (57) Je opísaný konštrukt DNA schopný meniť expresiu targetovaného génu po vložení do chromozomálnej DNA bunky, ktorý obsahuje a) targetinovú sekvenciu a prípadne druhú targetingovú sekvenciu; b) regulačnú sekvenciu; c) exón a buď d) nepárové donorové miesto zostrihu, alebo e) donorové miesto zostrihu, intrón a akceptorové miesto zostrihu. Ďalej je opísaná homológne rekombinantná bunka obsahujúca exogénnu regulačnú sekvenciu, exogénny exón a donorové miesto zostrihu operatívne pripojené k druhému exónu targetovaného endogénneho génu (ktorého prvý exón je napríklad vypustený), pričom exogénna regulačná oblasť, exogénny exón a donorové miesto zostrihu sú prípadne umiestnené pred (proti smeru exprese) kódujúcou oblasťou alebo endogénnou regulačnou sekvenciou (ktorá je napríklad vypustená) endogénneho génu a spôsob jej prípravy. Ďalej je opísaný DNA plazmid, spôsob pozmeňovania exprese génu a spôsob targetingu génu erytropoetínu v cicavčích, napríklad ľudských bunkách, transfekciou týchto buniek použitím uvedeného DNA konštrukt.

6 (51) C 12N 15/86, 15/34, 5/10, 7/04, C 07K 14/075

(21) 990-97

(71) RHONE-POULENC RORER S.A., Antony Cé-dex, FR;

(72) Dedieu Jean-François, Paris, FR; Latta Martine, Charenton-le-Pont, FR; Orsini Cécile, Paris, FR; Perricaudet Michel, Ecrosnes, FR; Vigne Emmanuelle, Ivry-sur-Seine, FR; Yeh Patrice, Paris, FR; Prost Edouard, Sucy en Brie, FR;

(54) **Bunky na produkciu rekombinantných adenovírusov**

(22) 19.01.96

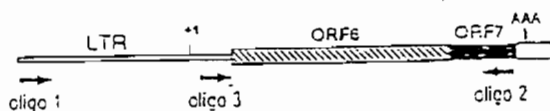
(32) 20.01.95, 01.06.95, 08.09.95

(31) 95/00747, 95/06532, 95/10541

(33) FR, FR, FR

(86) PCT/FR96/00088, 19.01.96

(57) Sú opísané bunky použiteľné na produkciu defektných adenovírusov. Tieto bunky obsahujú, vo forme vložené do ich genómu, časť oblasti E4 genómu adenovírusu kódujúceho ORF6 pod kontrolou funkčného promotora.



6 (51) C 12N 15/87, A 61K 48/00

(21) 1118-97

(71) RHONE-POULENC RORER S.A., Antony, FR;

(72) Byk Gerardo, Créteil, FR; Scherman Daniel, Paris Cédex, FR; Schwartz Bertrand, Maisons-Alfort, FR;

(54) **Farmaceutická kompozícia vhodná na transfekciu nukleovej kyseliny a použitie tejto kompozície na prenos nukleovej kyseliny**

(22) 15.02.96

(32) 17.02.95

(31) 95/01865

(33) FR

(86) PCT/FR96/00248, 15.02.96

(57) Je opísaná farmaceutická kompozícia vhodná na transfekciu nukleovej kyseliny, ktorej podstata spočíva v tom, že okrem uvedenej nukleovej kyseliny obsahuje aspoň jedno transfekčné činidlo a zlúčeninu pôsobiacu na úrovni kondenzácie uvedenej nukleovej kyseliny, pričom táto zlúčenina je celkom alebo čiastočne odvodená od histónu, nukleolínu, protamínu a/alebo niektorého z ich derivátov. Ďalej je uvedené použitie tejto farmaceutickej kompozície na prenos in vitro, ex vivo a/alebo in vivo nukleových kyselín.

6 (51) C 12P 13/02, C 07C 235/08

(21) 1418-97

(71) Takeda Chemical Industries, Ltd., Osaka, JP;

(72) Nishimura Sunao, Kakogawa-shi, Hyogo, JP; Miki Hiroshi, Kobe-shi, Hyogo, JP; Matsumoto Junichi, Kakogawa-shi, Hyogo, JP; Shibutani Kosaku, Kakogawa-shi, Hyogo, JP; Yada Hideo, Settsu-shi, Osaka, JP;

(54) **Proces výroby D-pantotenátu vápenatého**

(22) 10.04.96

(32) 21.04.95

(31) 7/97268

(33) JP

(86) PCT/JP96/00976, 10.04.96

(57) Je opísaný proces výroby D-pantotenátu vápenatého, ktorý je založený na vytvorení kontaktu medzi roztokom s obsahom kyseliny D-pantoténovej, produkovanej mikrobiálnou fermentáciou, a aktívnym uhlím na adsorpciu kyseliny D-pantoténovej na aktívne uhlie, elúciu kyseliny D-pantoténovej hydrofilným organickým rozpúšťadlom, neutralizácii eluátu alkalickým činidlom s obsahom vápnika na precipitáciu D-pantotenátu vápenatého, a zozbieraní D-pantotenátu vápenatého.

6 (51) C 12P 17/10, 17/12, 7/22, 7/42

// (C 12P 17/10, C 12R 1:05)

(21) 2660-92

(71) Lonza A.G., Gampel/Wallis (Dir.:Basel), CH;

(72) Kiener Andreas, Dr., Visp (Kanton Wallis), CH;

(54) **Mikrobiologický spôsob výroby kyseliny 6-hydroxypyrazínkarboxylovej**

(22) 28.08.92

(32) 30.08.91

(31) 2556/91

(33) CH

(57) Opisuje sa spôsob výroby kyseliny 6-hydroxypyrazínkarboxylovej a/alebo jej solí pomocou mikroorganizmov rodu *Alcaligenes* spracujúcich kyselinu pikolínovú a/alebo jej soli. Vytvorená kyselina 6-hydroxypyrazínkarboxylová sa pritom akumuluje v médiu a potom sa izoluje.

6 (51) C 12Q 1/34, C 12P 19/12, C 07H 3/04

(21) 1001-97

(71) CONSEJO SUPERIOR INVESTIGACIONES CIENTIFICAS, Madrid, ES; UNIVERSIDAD AUTONOMA, Madrid, ES;

(72) Aragon Reyes Juan José, Madrid, ES; Canada Vicinay Francisco Javier, Madrid, ES; Fernandez-Mayoralas Alvarez Alfonso, Madrid, ES; Lopez Alvarez Rosa, Madrid, ES; Martin Lomas Manuel, Madrid, ES; Villanueva Torregrzoa Daniel, Barranquilla, CO;

(54) **Použitie β-D-galaktopyranozyl-D-xylózy a enzymatický spôsob výroby β-galaktopyranozyl-D-xylózy**

(22) 08.11.96

(32) 08.11.95

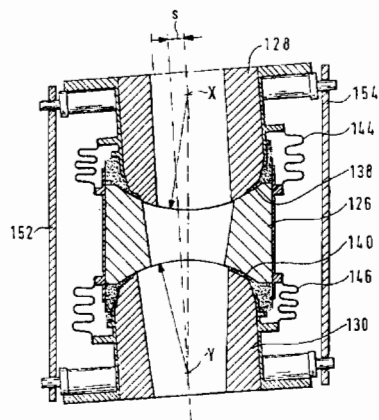
(31) P 9502185

(33) ES

(86) PCT/ES96/00208, 08.11.96

(57) Je opísané použitie O-β-D-galaktopyranozyl-D-xylóz, obzvlášť 2-O-β-D-galaktopyranozyl-D-xylózy a 3-O-β-D-galaktopyranozyl-D-xylózy

na prípravu zlúčenín a roztokov určených na vyhodnotenie črevnej laktázy, ktoré prezentujú afinitu k výrazne zvýšenej laktáze. Je tu taktiež vysvetlený proces produkcie O- β -D-galaktopyranozyl-D-xylóz zahŕňajúci reakciu D-xylózy a substrátu β -D-galaktopyranozylu za prítomnosti enzýmu β -galaktozidázy vo vodnom médiu s regulovaným pH v rozmedzí 5,0 a 9,0 a pri teplote medzi 4 a 37 °C; deaktivovanie β -galaktozidázy zahrievaním na 100 °C pri dosiahnutí maximálnej tvorby disacharidov detegovaných cez tenkovrstvovú chromatografiu a izolácia vytvorených disacharidov cez filtráciu v náplňovej kolóne s riadidlom nastaveným medzi vodou a vodou/alkoholom.



6 (51) C 12Q 1/68

(21) 756-97

(71) RHONE-POULENC RORER S.A., Antony, FR;
(72) Crouzet Joël, Paris, FR; Scherman Daniel, Paris Cédex, FR; Wils Pierre, Paris, FR;

(54) Spôsob čistenia DNA tvorbou trojitej závitnice s imobilizovaným oligonukleotidom

(22) 08.11.95

(32) 16.12.94

(31) 94/15162

(33) FR

(86) PCT/FR95/01468, 08.11.95

(57) Je opísaný spôsob čistenia dvojreťazcovej DNA, pri ktorom sa roztok obsahujúci uvedenú DNA v zmesi s ostatnými zložkami vedie cez nosič, ku ktorému je kovalentne nadviazaný oligonukleotid schopný tvoriť hybridizáciu (pomocou hybridizácie) trojitú závitnicu so špecifickou sekvenciou prítomnou v uvedenej DNA.

6 (51) C 21B 7/16, F 27B 1/16

(21) 4411-89

(71) PAUL WURTH S.A., Luxembourg, LU;
(72) Mailliet Pierre, Howald, LU; Lonardi Emile, Bascharage, LU; Wahl Georges, Lorentzweiler, LU; Hoelpes Gustave, Mondorf-les-Bains, LU;

(54) Zariadenie na vstrekovanie predhriateho vzduchu do vysokej pece

(22) 19.07.89

(32) 21.04.89, 19.07.88

(31) 87 505, 87 283

(33) LU, LU

(57) Zariadenie je zložené z najmenej jedného stredového rúrkového prvku (126), spojeného na jednej strane pomocou prvého guľového kĺbu (138) a prvého kompenzátora (144) s prvým spojovacím kusom (128), privádzajúcim predhriaty vzduch, a na opačnej strane druhým guľovým kĺbom (140) a druhým kompenzátorom (146) s druhým spojovacím kusom (130). Na zmenšenie dĺžky zariadenia je druhý guľový kĺb (140) orientovaný v opačnom smere ako prvý guľový kĺb (138), ktorého stred (γ) krivosti je umiestnený na osi druhého spojovacieho kusa (130), na jeho vnútornej strane.

6 (51) C 25B 11/04, H 01M 4/00, C 23F 13/16

(21) 1565-89

(71) Steininger Karl-Heinz, Dipl.Ing. Dr. tech., Lassnitzhöhe, AT;

(72) Steininger Karl-Heinz, Dipl.Ing. Dr. tech., Lassnitzhöhe, AT;

(54) Elektróda

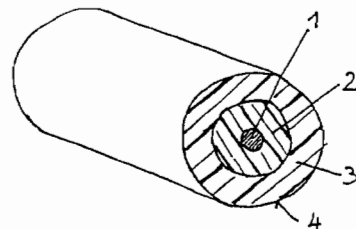
(22) 13.03.89

(32) 15.03.88

(31) A 703/88

(33) AT

(57) Elektróda polarizovateľná v elektrolyte pozostáva z vysoko vodivého elektrického vodiča (1) výhodne z kovu alebo z uhlíka, z vnútornej vrstvy (2), ktorá je bezprostredne v styku s elektrickým vodičom (1), pozostávajúcej z elektricky vodivého plastického materiálu prípadne obsahujúceho plnivo, ako grafit alebo sadze s vysokou odolnosťou proti pôsobeniu elektrolytu, a z vonkajšej vrstvy (3), ktorá je v styku s elektrolytom, pozostávajúcej z elektrochemicky aktívneho plastického materiálu, ktorý vplyvom pôsobenia elektrolytu mení svoju štruktúru. Aspoň dve vrstvy (2, 3) elektródy sú usporiadané okolo vodiča (1) alebo na ňom a úplne sa navzájom prekrývajú, pričom vnútorná vrstva (2) tesne obklopuje vysoko vodivý elektrický vodič (1) a je tvorená nepolárnymi plastmi, ako sú polyetylén, polypropylén alebo zmesi týchto látok, a vonkajšia vrstva (3) je tvorená polárnymi plastmi, ako sú etylénvinylacetát, tvrdý alebo mäkký polyvinylchlorid, terpolymér akrylonitrilu, butadiénu a styrénu, chlórovaný polyetylén, nitrilový kaučuk, kaučuku na báze styrénu a butadiénu, halogenovaný elastomér alebo zmesi týchto látok.



Trieda E

6 (51) E 01B 9/68

(21) 29-97

(71) Gumárny Zubří, a. s., Zubří, CZ;

(72) Berg Karel, Zubří, CZ; Bryda Emanuel, Ing., Zubří, CZ; Navrátil Pavel, Ing., Zubří, CZ; Vičan Pavel, Ing., Zubří, CZ; Kačica Ján, Ing., Žilina, SK; Fixel Jozef, Ing., Kunovice, CZ; Joska Vladislav, Ing., Uherský Ostroh, CZ; Moravčík Milan, doc. Ing., CSc., Žilina, SK;

(54) Podložka pod päťu koľajníc koľajových tratí

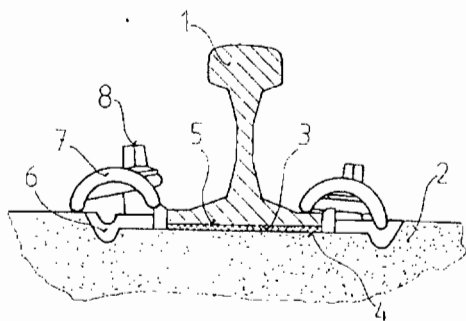
(22) 10.01.97

(32) 11.07.96

(31) PV 2062-96

(33) CZ

(57) Podložka pružného bezpodkladnicového alebo tuhého, prípadne pružného podkladnicového upínacieho systému koľajníc koľajových zvrškov, v ktorom zaisťuje tlmenie dynamických účinkov koľajových vozidiel na podvaly, zvršok a podložie. Plocha (4) orientovaná k povrchu podvalu alebo pokladnice je hladká, prípadne vybavená pružným dezénom. Plocha (5) orientovaná k päťe koľajníc je vybavená dezénom s pružnými tvarovými výstupkami (9), ktoré sú od seba oddelené medzerami. Tvarom a rozmermi pružných výstupkov (9) a ich usporiadaním v zaťaženej ploche je možné meniť statické a dynamické parametre podložky. Zvýšenie stability polohy podložky v upínacom systéme je dosiahnuté buď dvoma priečnymi zarážkami (10) na dosadacej ploche (4) v kombinácii s pružnými výstupkami (11) umiestnenými na dosadacej ploche (5) alebo štyrmi bočnými zarážkami (22) na bokoch podložky, pričom tieto zarážky (22) sú vybavené vertikálnymi výstupkami (23) smerujúcimi vertikálne nahor vedľa bokov päty koľajníc. Uvedené výhody sú dosiahnuté pri dodržaní predpísaných hodnôt vnútorného a povrchového izolačného odporu podložky.



6 (51) E 04B 1/38, 1/58, 1/26, F 16B 3/06, 5/00

(21) 8975-88

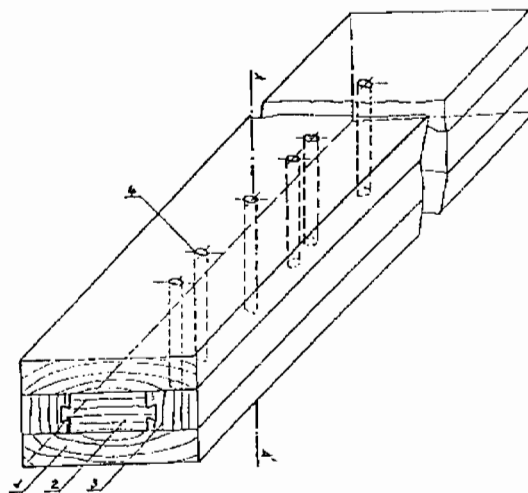
(71) Štátny drevársky výskumný ústav, Bratislava, SK;

(72) Repka Peter, Ing., Stupava, SK; Šteller Štefan, Ing., CSc., Bratislava, SK; Mackuliak Vladimír, Ing., Bratislava, SK;

(54) Spôsob spájania doskovitých drevných materiálov chemickým nitovaním

(22) 29.12.88

(57) Drevené lamely sa bodovo po celej ploche navrtávajú priečnymi otvormi s priemerom 5 až 30 mm, povrchovo sa upravujú proti vlhkosti a/alebo horľavosti. Následne sa vysušia a zložia do súboru. Potom sa chemicky znitujú pomocou roztavených syntetických živíc pri teplote 150 až 250°C, lisovacím tlakom 20 až 60 MPa. Do priečných otvorov je možné zanitovať drevené, hliníkové alebo syntetické spojky.



6 (51) E 04B 1/66

(21) 1420-97

(71) FRAUNHOFER-GESELLSCHAFT ZUR FÖRDERUNG DER ANGEWANDTEN FORSCHUNG E. V., München, DE;

(72) Künzel Hartwig, Valley, DE; Grosskinsky Theo, Holzkirchen, DE;

(54) Izolácia proti vlhkosti použiteľná ako tepelná izolácia budov

(22) 18.04.96

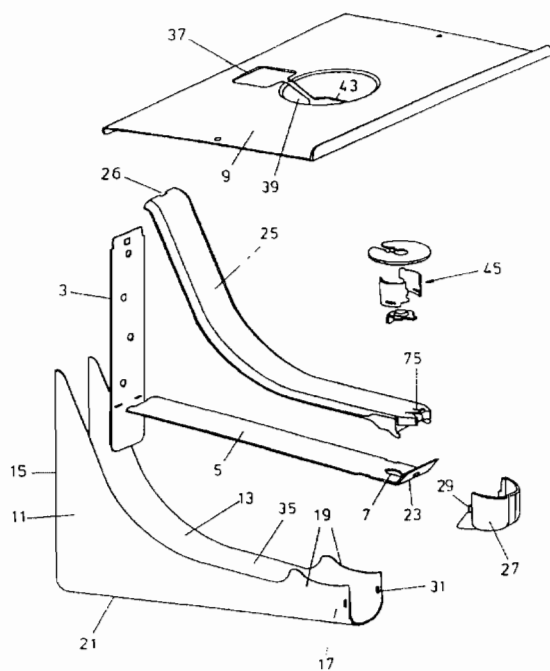
(32) 19.04.95

(31) 195 14 420.1

(33) DE

(86) PCT/DE96/00705, 18.04.96

(57) Izolácia proti vlhkosti, ktorá sa môže použiť najmä na vytváranie tepelnej izolácie novostavieb alebo na sanáciu starých stavieb. Je schopná realizovať výmenu vodných pár za rôznych podmienok okolia tak, že sa používa materiál, ktorý má od okolitej vlhkosti závislý difúzny odpor vodných pár, a ktorý má takisto dostatočnú pevnosť v ťahu a pevnosť proti pretrhnutiu.



6 (51) E 04B 2/74, F 16B 7/04

(21) 1396-97

(71) CPS PROFIL, Brno, CZ;

(72) Juran Bořivoj, Veverská Bitýška, CZ; Piška Miroslav, Brno, CZ;

(54) Montážna spojka

(22) 16.01.97

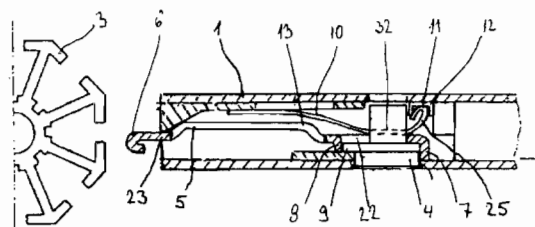
(32) 16.01.96

(31) PV 133-96

(33) CZ

(86) PCT/CZ97/00002. 16.01.97

(57) Montážna spojka na spojenie stavebnicového dielu montovaných konštrukcií pozostáva zo skrine (1), pripevňovacieho pásu (5) vybaveného hákom (6), drážkami (13, 16), tlačným výstupkom (8) a oporným jazýčkom (7) a z ovládacej hlavy (4) vybavenej vačkou (9). Pod ovládacou časťou (22) pripevňovacieho pásu (5) je uložená predpätá listová pružina (10), vybavená montážnym otvorom (17), ktorej ramená (25), zakončené záhybmi (11), obopínajú čap (20) ovládacej hlavy (4) a sú uložené do úložného kanála (30) lôžka (12), ktoré je usporiadané v bočnom otvore zadnej steny skrine (1), pričom výkyvný bod (32) pripevňovacieho pásu (5) je umiestnený pod ovládacou hlavou (4). Príchytná časť (23) upevňovacieho pásu (5) je výkyvná zo skrine (1) smerom k ovládacej hlave (4). Upevňovací pás (5) je medzi tlačným výstupkom (8) a hákom (6) vybavený dilatáčnym prelisom (31).



6 (51) E 04C 2/04

(21) 4043-90

(71) Stracke Markus, Ing., Viedeň, AT;

(72) Stracke Markus, Ing., Viedeň, AT;

(54) Stavebný konštrukčný prvok

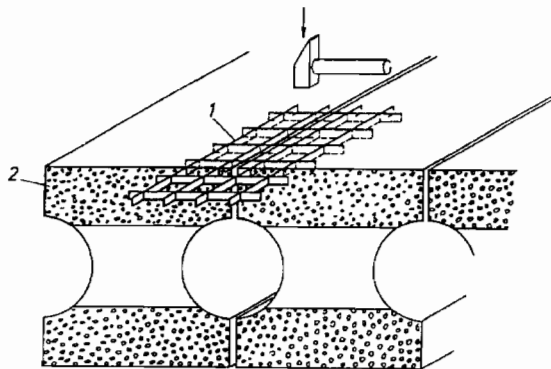
(22) 17.08.90

(32) 17.08.89

(31) A 1945/89

(33) AT

(57) Stavebný konštrukčný prvok je vytvorený najmenej z dvoch tvarových dielov (1), z ktorých najmenej jeden je vyrobený z ľahkého betónu a obsahuje ako hlavnú prísadu častice z penenej plastickej hmoty. Obidva tvarové diely (1) sú spolu zlepené. V oblasti škár (2) medzi dva tvarové diely (1), vyrobené z ľahkého betónu, v ich voľných povrchoch (3) sa zatĺkajú výstuže (4) tvorené plechovými pásmi kladenými nastojato, ktorých okraje prebiehajú po zatlačení tak, že v podstate lícuju s povrchom (3) tvarových dielov (1).



6 (51) E 04C 2/18, 2/20, 2/22

(21) 2519-90

(71) Dingler Gerhard, Haiterbach, DE;

(72) Dingler Gerhard, Haiterbach, DE;

(54) Konštrukčný prvok

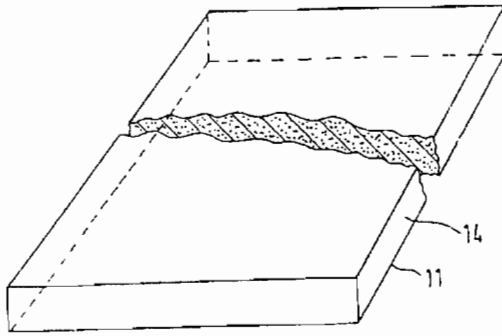
(22) 23.05.90

(32) 24.05.89

(31) P 39 16 938.3

(33) DE

- (57) Konštrukčný prvok (11) je z plastu, v ktorom sú štatisticky rovnomerne rozložené pásiky kovových telies, pričom hrúbka konštrukčného prvku (11) je podstatne menšia ako aspoň jeden z jeho ďalších rozmerov. Konštrukčný prvok (11) obsahuje viac ako 50 % hmotnostných plastu a menej ako 50 % hmotnostných pásov z kovových telies, ktoré sú kratšie ako hrúbka konštrukčného prvku (11). Plastom je termoplast, výhodne recyklovateľný termoplast.



6 (51) E 04D 3/08, E 04B 1/32, 7/10

(21) 1060-97

(71) HELMUT FISCHER GMBH, Talheim, DE;

(72) Fischer Klaus, Talheim, DE;

(54) Spoj prútov

(22) 13.02.96

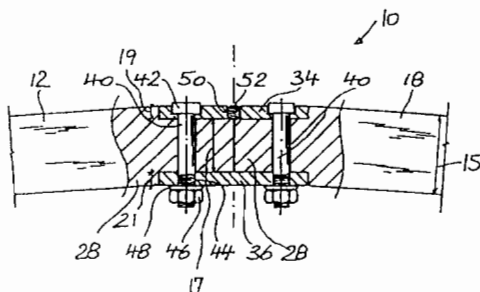
(32) 15.02.95

(31) 295 02 486.0

(33) DE

(86) PCT/DE96/00225, 13.02.96

- (57) Spoj (10) prútov ako konštrukčný prvok zasklenej steny alebo zasklenej strechy, v ktorej je množstvo prútov (12 - 22) spojených dohromady spojom (10) pomocou skrutkového spoja. Prúty (12-22) sú na seba dotlačené tak, že na seba dosadajú svojimi koncovými oblasťami (28), každý cez najmenej jednu koncovú plošku (30, 32). Koncové oblasti (28) prútov, ktoré sa nachádzajú v spoji, majú výšku (15), ktorá je menšia ako výška zostávajúcej časti prútu, a sú držané dohromady stiahnutím skrutkami (40) medzi dva krycie disky (34, 36). Krycie disky (34, 36) sú zapustené do prútov (12-22) tak, že medzi kryciami diskami (34, 36) je pevná medzera (17). Táto pevná medzera (17) je menšia ako výška (15) prútu v tom istom smere o veľkosť zníženia výšky v oblastiach (19, 21) a krycie disky (34, 36) sú použiteľné na prenos tlakových síl.



6 (51) E 04D 3/30, 3/16

(21) 822-97

(71) UNION MINIERE FRANCE S.A., Bagnolet, FR;

(72) Racek Ronald Francis Walter, Paris, FR;

(54) Zinkové obloženie na strešnú krytinu

(22) 07.12.95

(32) 23.12.94

(31) 94/15568

(33) FR

(86) PCT/EP95/04886, 07.12.95

- (57) Obloženie z pozinkovanej ocele alebo zinku zahŕňajúce zostavu fólií uvedených materiálov, ktorá je na neprevetrávanej podpere strešnej krytiny. Stena fólie obrátenej k podpere je zabezpečená odolným, trvalým organickým povlakom, ktorý neprepúšťa vodnú paru a má hrúbku aspoň 50 mikrónov.

6 (51) E 04G 7/00, 7/30, 7/02, 7/06

(21) 2598-91

(71) Assco Geräte GmbH, Laupheim, DE;

(72) Schneider Friedrich, Laupheim, DE;

(54) Klinové zariadenie na spojovanie tyčových, prípadne rúrkových dielov, najmä dielov stavebného lešenia

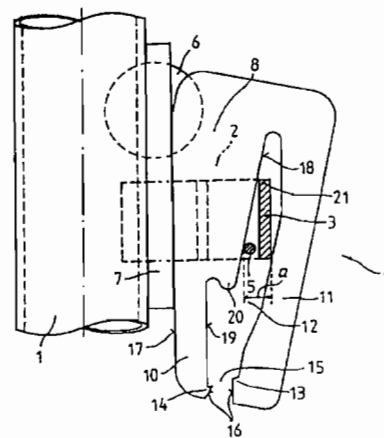
(22) 22.08.91

(32) 23.08.90

(31) P 40 26 633.8

(33) DE

- (57) Klinové zariadenie slúži na spojovanie tyčových, prípadne rúrkových dielov, najmä dielov stavebného lešenia, z ktorých jeden, nosný diel (1) je opatrený plochou príložkou (7), a druhý, upínací diel (9) schránkou (2) v tvare písmena U, spojenou s upínacím dielom (9) prostredníctvom svojich ramien (4) a opatrenou nevypadnutelným klinom (8), majúcim v podstate tvar písmena U s jedným ramenom upínacím a druhým ramenom (11) pridrzným, usporiadaným na vonkajšej strane schránky (2). Zárez (12) vytvorený medzi ramenami (10, 11) upínacieho dielu (9) má vstupný otvor (15) užší, ako je vzdialenosť (a) medzi stranou konštrukčných prvkov schránky (2), ktorá je bližšie nosnému dielu (1) tejto schránky (2), ktorá je od nosného dielu (1) tejto schránky (2) najviac vzdialená.



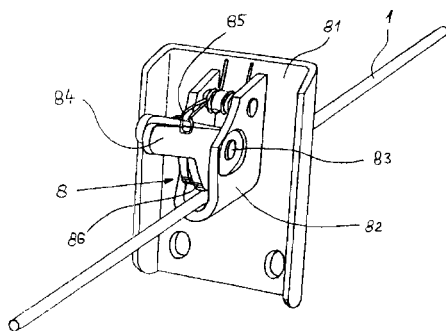
6 (51) E 04G 17/06

(21) 990-96

(71) Boleček Ľudovít, RNDr., Veľké Orvište, SK;
Moravčík Marek, Veľké Orvište, SK;(72) Boleček Ľudovít, RNDr., Veľké Orvište, SK;
Moravčík Marek, Veľké Orvište, SK;(54) **Držiak na spevňovanie debnenia stavebných základov**

(22) 29.07.96

(57) Zariadenie je tvorené opornou doštičkou (81) a zvieracím elementom (8), pričom na opornú doštičku (81) je napojené oblúkové vodidlo (82) na vedenie stavebnej tyče (1). Fixovanie tejto tyče je zabezpečené minimálne dvomi fixovacími lomenými ramienkami (84).



6 (51) E 05B 19/04, 27/10

(21) 614-97

(71) EVVA-Werk Spezialerzeugung von Zylinder- und Sicherheitsschlössern GmbH und Co. Kommanditgesellschaft, Wien, AT;

(72) Prunbauer Kurt, Herzogenburg, AT;

(54) **Plochéy kľúč do valcového zámku**

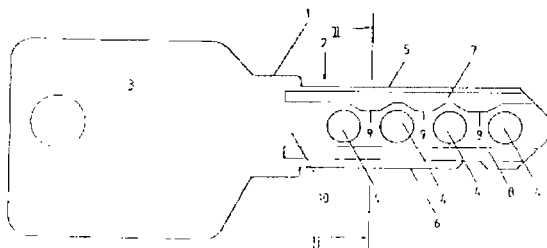
(22) 15.05.97

(32) 13.06.96

(31) A 1041/96

(33) AT

(57) Plochéy kľúč (1) do valcového zámku, ktorého driek je vybavený aspoň dvoma permanentnými magnetmi (4) v tvare piluliek a na ktorého čele (5) a/alebo chrbtovej strane (6) je usporiadaná aspoň jedna pozdĺžna profilová drážka. Aspoň jedna z pozdĺžnych profilových drážok je pozdĺžna ovládacia drážka (7), ktorá je v oblasti medzi aspoň dvoma permanentnými magnetmi (4) vybavená prehĺbenou rozšírenou časťou (9).



6 (51) E 05B 19/04, 27/10

(21) 639-97

(71) EVVA-Werk Spezialerzeugung von Zylinder- und Sicherheitsschlössern GmbH und Co. Kommanditgesellschaft, Wien, AT;

(72) Prunbauer Kurt, Herzogenburg, AT;

(54) **Plochéy kľúč do valcového zámku**

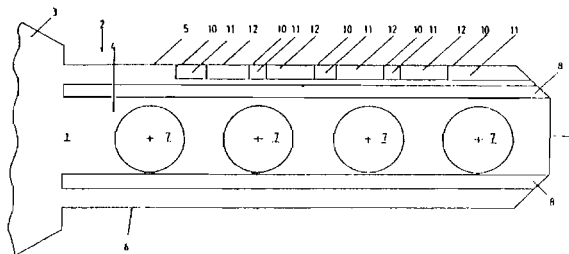
(22) 21.05.97

(32) 19.06.96

(31) A 1084/96

(33) AT

(57) Plochéy kľúč (1) do valcového zámku, ktorý je na postranné snímanie na svojich plochých stranách vybavený ovládacími plochami, ktoré sa dajú s cieľom dosiahnuť rôzne variácie zamykania usporiadať v rôznej hĺbke plochého kľúča (1). Riešenie spočíva v tom, že ovládacie plochy (11) sú tvorené rebrovými mostíkmi (10), usporiadanými na aspoň jednej z hrán (5, 6) plochého kľúča (1), ktorých poloha v hrúbke (13) plochého kľúča (1) určuje jeho variáciu.



6 (51) E 05D 11/10, E 05F 1/00

(21) 750-97

(71) SEVA, Chalon-sur-Saône, FR;

(72) Maublanc Georges, Ouroux-sur-Saône, FR;

(54) **Zariadenie na montáž a kľbové spojenie panelu otvárajúceho sa v ráme a dvere alebo päťový čap obsahujúci toto zariadenie**

(22) 05.12.95

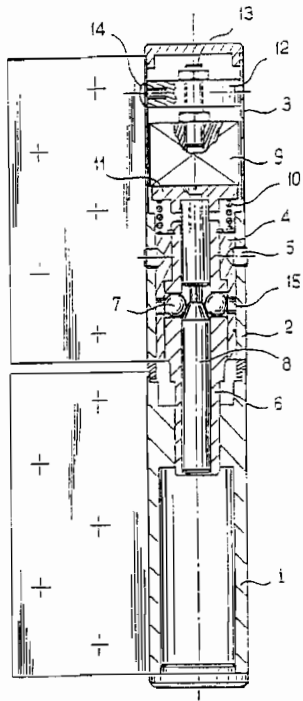
(32) 14.12.94

(31) 94/15217

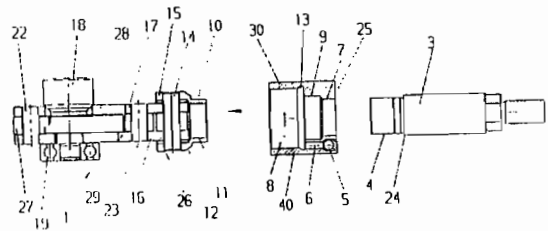
(33) FR

(86) PCT/FR95/01603, 05.12.95

(57) Zariadenie na montáž a kľbové spojenie panelu otvárajúceho sa v ráme, pozostávajúce z otočnej časti (2) a z pevnej časti (1), ktoré sú navzájom súosové, pričom aspoň prvá z oboch častí je vybavená puzdrom (3), obsahujúcim ložisko (4), pričom puzdro (3) obsahuje objímku (6), vybavenú guľôčkami (7), v ktorej je uložená zástrčka (8), vybavená drážkou s kužeľovitou stranou. Zástrčka (8) je pritláčaná na elektromagnet (9). Vynález je použiteľný na udržanie požiarnych dverí v otvorenej polohe alebo na odblokovanie dverí namontovaných na päťovom čape.



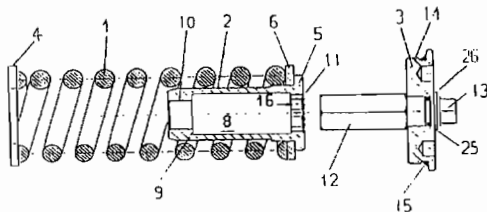
- (22) 24.01.96
- (32) 23.02.95
- (31) 195 06 355.4
- (33) DE
- (86) PCT/DE96/00095, 24.01.96
- (57) Vynálezom je samočinný zatvárač dverí a spôsob jeho montáže, ktorého tlmiaci piest (2) pozostáva zo spojovacieho dielu (15, resp. 39) upevneného bez vôle vo vonkajšom diele (30, resp. 33). Spojovací diel (15, resp. 39) je v predmontáži mimo telesa (20) zatvárača dverí spojený s osovou skupinou (1). Vonkajší diel (30, resp. 33) je spojený so spojovacím dielom (15, resp. 39) prostredníctvom spojovacieho člena (3), ktorý je naskrutkovaný cez tlakový priestor (32), dosiaľ nenaplnený tlakovým médium. Týmto uskutočnením je podstatne znížený montážny čas a redukované rozmery samočinného zatvárača dverí.



6 (51) E 05F 3/06, 3/10

- (21) 1351-96
- (71) DORMA GmbH + Co. KG, Ennepetal, DE;
- (72) Biemek Volker, Dortmund, DE;
- (54) **Zatvárač dverí**
- (22) 24.01.96
- (32) 22.02.95
- (31) 195 06 220.5
- (33) DE
- (86) PCT/DE96/00096, 24.01.96

(57) Vynálezom je zatvárač dverí s hydraulickým tlmiacim zariadením s tlakovou pružinou (1) s nastaviteľnou silou, ako akumulátorom energie, kde nastavenie sily je vykonávané prostredníctvom prestavovacej skrutky (23) upravenej vnútri tlakového priestoru a súčasne umiestneného vnútri tlakovej pružiny (1).



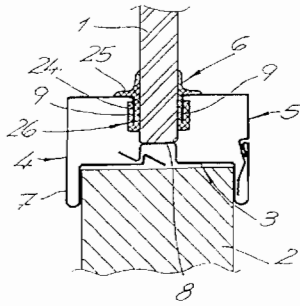
6 (51) E 05F 3/10

- (21) 1350-96
- (71) DORMA GmbH + Co. KG, Ennepetal, DE;
- (72) Biemek Volker, Dortmund, DE;
- (54) **Samočinný zatvárač dverí a spôsob jeho montáže**

6 (51) E 06B 3/60

- (21) 1010-97
- (71) NOVOFERM GMBH, Rees, DE;
- (72) Sandow Manfred, Waltrop, DE;
- (54) **Zariadenie na upevnenie okennej tabule vo vyhlbení dverí**
- (22) 23.07.97
- (32) 27.07.96
- (31) 196 30 468.7
- (33) DE

(57) Zariadenie na upevnenie okennej tabule (1) vo vyhlbení dverí, zahŕňa základný rám (3) z profilovej lišty základného rámu (3), protirám (4) z profilovej lišty protirámu (4), ako aj lištu držiacu okennú tabuľu. Profilová lišta základného rámu (3) a protirám (4) majú vždy spojivo (7). Profilová lišta základného rámu (3), profilová lišta protirámu (4) a lišta držiaca okennú tabuľu (5) sú plechové dielce zhotovené z ocelového plechu. Spojivo (7) profilovej lišty základného rámu (3) je vytvorené ako U-formovaná pevná komora (10) na zapojenie lišty držiacej okennú tabuľu (5) a má vnútri dverí ležiaci plechový čap (11), ako aj paralelný vonkajší plechový čap (12). Na voľný koniec vonkajšieho plechového čapu (12) je naformovaný lemovací okraj pripojený k pevnej komore (10). Lišta držiaca okennú tabuľu (1) je vytvorená ako profilová lišta uholníka, ktorá poukazuje na pevnú komoru (10) nasadiťelného upevňovacieho ramena (30). Upevňovací okraj obsahuje lemovací okraj s formovanou ryhou a má koniec čapu, ktorý je podporený pod elastickým záprahom na oboch plechových čapoch U-formovanej pevnej komory.



6 (51) E 06B 9/322

(21) 1198-97

(71) V. KANN RASMUSSEN INDUSTRI A/S, Søborg, DK;

(72) Madsen Lars Hølek, Billund, DK;

(54) Ovládacie zariadenie na zatemňovacie usporiadanie

(22) 06.03.96

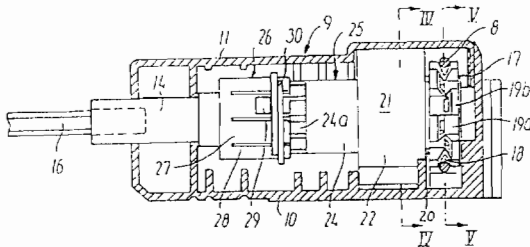
(32) 06.03.95

(31) 0230/95

(33) DK

(86) PCT/DK96/00094, 06.03.96

(57) Ovládacie zariadenie obsahuje vstupný hriadeľ (20), ktorý je jedným koncom spojený s pohonnými prostriedkami s otáčavým kolesom (17) na vloženie nekonečnej šnúry (8) a druhým koncom je spojený s výstupným hriadeľom (14). Spojeným proti otáčaniu blokovým spôsobom so zatemňovacím usporiadaním. Vstupný hriadeľ (20) je spojený s výstupným hriadeľom (14) cez prevodové posúvacie zariadenie, najmä planétový prevod (21). Medzi prevodovým posúvacím zariadením a výstupným hriadeľom je zapojený mechanizmus na obmedzenie prenášaného hnacieho krútiaceho momentu. Tento mechanizmus pozostáva z klznej spojky, ktorá obsahuje prvú spojovaciu časť (25) v spojení s prevodovým posúvacím zariadením (21) a druhú spojovaciu časť (26) v spojení s výstupným hriadeľom (14). Prvá spojovacia časť (25) môže obsahovať ozubený hriadeľ (24) a druhá spojovacia časť (26) drážkovaný a ozubený veniec (27), alebo naopak. Okrem toho sú vytvorené brzdne prostriedky na zadržanie zatemňovacieho usporiadania v ľubovoľnej polohe.



6 (51) E 21B 21/12, 17/18, 21/10, 7/18, F 16L 9/19

(21) 762-97

(71) TELEJET TECHNOLOGIES, INC., Dallas, TX, US;

(72) Schuh Frank J., Plano, TX, US;

(54) Spôsob vrtania a zariadenie na vykonávanie tohto spôsobu

(22) 13.12.95

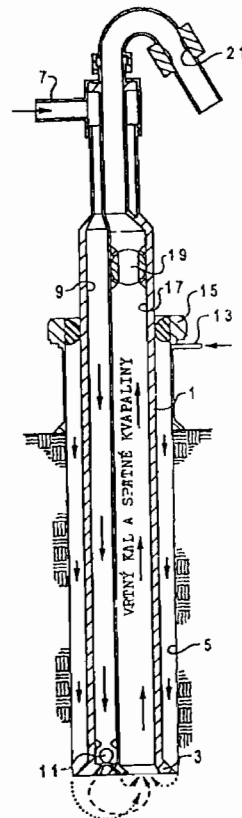
(32) 15.12.94

(31) 08/356 656

(33) US

(86) PCT/US95/16307, 13.12.95

(57) Zakončenie vrtnéj kolóny vo vrtnicej korunkke (3) sa vedie do vrtu. Výplachová kvapalina so zníženým obsahom tuhých látok sa čerpá cez rúrku vrtnéj kolóny i mimo nej, pričom výplachová kvapalina naráža na materiál vrstvy a rozdrobuje ho v súčinnosti s korunkou. Medzikružná kvapalina, ktorá má väčšiu hustotu ako výplachová kvapalina, sa kontinuálne čerpá do medzikružia (5) medzi vrtom a vrtnou kolónou. Kvapalina z medzikružia sa v podstate rozširuje z povrchu ku dnu vrtnéj kolóny. Výplachová kvapalina a vrtný kal, ktorý je výsledkom rozdrobovania materiálu vrstvy, sa vracajú na povrch cez v podstate neprehradený rúrkový kanál (17) vo vrtnicej kolónke. Medzikružná kvapalina sa udržiava pod zvoleným a kontrolovaným tlakom v medzikruží, pričom rozhranie je tvorené pri vrtnicej korunkke, pri ktorej sa zmieša medzikružná kvapalina s výplachovou kvapalinou a vracia sa spoločne s výplachovou kvapalinou a vrtným kalom, a v podstate sa zabráňuje vnikaniu výplachovej kvapaliny do medzikružia.



Trieda F

6 (51) F 04B 53/00, 35/04

(21) 3488-87

(71) Sanyo Electric Co.Ltd., Osaka, JP;

(72) Hirano Yutaka, Ota-shi, Gunma, JP; Shoji Isamu, Ashikaga-shi, Tochigi, JP; Takeda Katsuyuki, Ora-gun, Gunma, JP; Komatsubara Takeo, Ashikaga-shi, Tochigi, JP; Sunaga Takashi, Ora-gun, Gunma, JP;

(54) Hermeticky utesnený rotačný kompresor

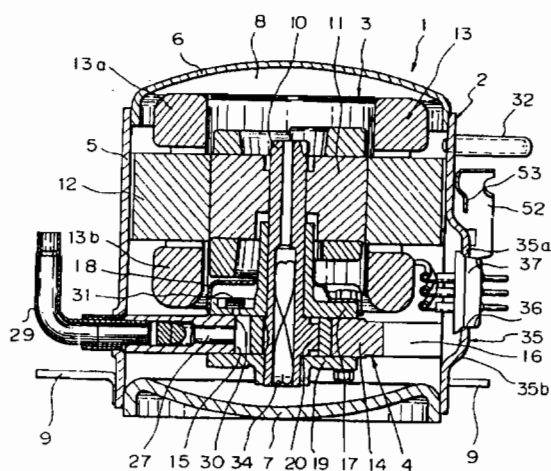
(22) 14.05.87

(32) 20.05.86, 07.10.86, 07.10.86

(31) 61-115091, 61-238507, 61-238508

(33) JP, JP, JP

(57) Zariadenie sa skladá z hermetickej skrine (2), ktorá obsahuje v podstate valcovú skriňu (5) usporiadanú v podstate vertikálne, z elektromotora (3) opatreného valcovým satorom (12) majúcim v podstate valcový vonkajší obvod pripustený k valcovej skriňi (5), opatreného ďalej cievkou (13), ktorej spodný koniec (13b) presahuje spodnú stenu satora (12), z rotačného chladiaceho kompresného ústrojenstva (4) usporiadaného pod spodným koncom (13b) cievky (13) vnútri hermetickej skrine (2), napojeného na pohon od elektromotora (3) a opatreného valcovým telesom kotúčového tvaru s v podstate valcovým vonkajším obvodom pripusteným vo valcovej skriňi (3), a zo svorkovnice (37) napojenej na prívod prúdu k elektromotoru a usporiadanej na valcovej skriňi. Svorkovnica (37) je usporiadaná medzi valcovým telesom (14) a dutým valcovým satorom (12) oproti vonkajšiemu obvodu spodného konca (13b) cievky (13) a valcová skriň (5) je opatrená rozšírenou časťou (35), usporiadanou oproti vonkajšiemu obvodu spodného konca (13b) cievky (13), a radiálne vybiehajúca smerom von z valcovej skrine (5), pričom svorkovnica (37) je napojená cez túto rozšírenú časť (35) a je pripojená na jej vonkajšej strane.



6 (51) F 16D 3/12

(21) 1699-92

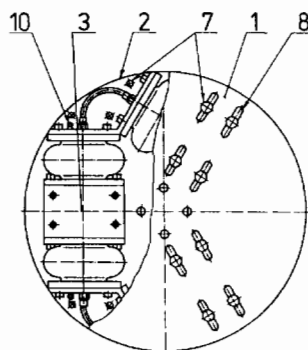
(71) Technická univerzita v Košiciach, Košice, SK;

(72) Homišin Jaroslav, Ing., CSc., Košice, SK;

(54) Pneumatická hriadeľová spojka s pružno-tlmiacimi jednotkami

(22) 05.06.92

(57) Pneumatická hriadeľová spojka s pružno-tlmiacimi jednotkami je určená na zabezpečenie tlmenia torzných kmitov a torzných nárazov pri pružnom prenose záťažného krútiaceho momentu v mechanických sústavách s torzným kmitaním. Záťažný krútiaci moment sa prenáša z hnacieho telesa (1) na poháňané teleso (2) spojky pružno-tlmiacimi jednotkami (3) zabudovanými práve medzi týmito telesami. Náplňou pružno-tlmiacich jednotiek (3) je plynné médium, ktorého zmena pretlaku je realizovaná pomocou ventilov (10).



6 (51) F 16G 13/16

(21) 1318-97

(71) Igus Spritzgussteile für die Industrie GmbH, Köln, DE;

(72) Blase Günter, Bergisch Gladbach, DE;

(54) Reťaz na prenos energie

(22) 03.04.96

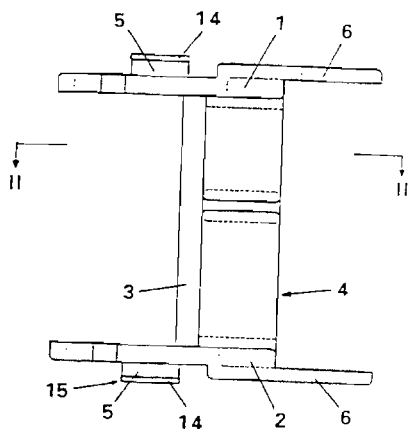
(32) 03.04.95

(31) 19512 088.4

(33) DE

(86) PCT/DE96/00588, 03.04.96

(57) Reťaz na prenos energie na vedenie hadíc, káblov a podobne, ktorej reťazové články vykazujú medzi pevným a pohyblivým bodom pripojenia ľahkú, tenkostennú konštrukciu z dvoch reťazových lamiel (1, 2) a aspoň jednu spájajúcu priečku (3), pričom reťazové lamely (1, príp. 2) susediacich reťazových článkov, ktoré pomocou čapov (5) tvarovaných na lamele reťazového článku zapadnú do príslušných otvorov (6) v lamelách ďalšieho reťazového článku, sú vzájomne kĺbovito spojené, pričom reťaz na prenos energie vykazuje konštrukciu pružnú pri prekrútení a/alebo ohybnú v bočnom smere, uloženú medzi reťazovými článkami, aby sa znížilo uvoľnenie kĺbového spojenia tak, že čapy (5) vykazujú na obvode západky, ktorými čapy (5) zapadajú do otvorov (6) a pôsobením určitej sily sa z otvorov (6) znovu uvoľnia.



6 (51) F 16L 17/02, 17/035, 19/07

(21) 3773-91

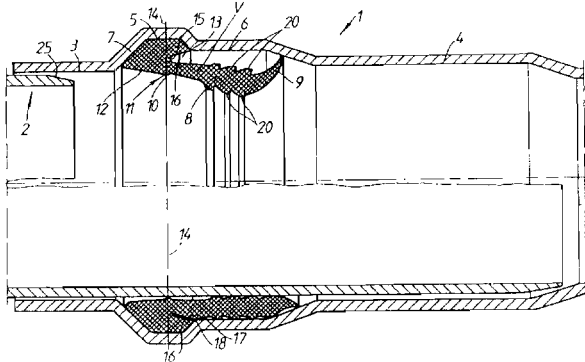
(71) Dipl.-Ing. Dr. E. Vogelsang GmbH und Co. KG, Herten/Westf., DE;

(72) Vogelsang Horst, Herten/Westf., DE;

(54) **Rúrkové spojenie, ktoré sa skladá z hrdla a zástrčnej časti, najmä rúrok z plastu**

(22) 12.12.91

(57) Pridržený krúžok (7) má na svojej vnútornej strane priebežné tesniace rebro (10), ktoré je aspoň v smere k vstupnému vodiacemu dielu (3) vybavené skosením (11), ktoré pokračuje až k boku pridrženého krúžka (7) na strane zasúvania ako šikmá plocha (12). Pridržený krúžok (7) má radiálnu tesniacu odľahčovaciu drážku (13), ktorá je na strane protiahlej strane zasúvania otvorená a tiahne sa až k oblasti prierezu, v ktorej je umiestnené tesniace rebro (10). Oblasť na vnútornej strane rúrky je pod tesniacou odľahčovacou drážkou (3) vytvorená ako predĺženie (V) tesniacej chlopne (8) smerujúcej k tesniacemu rebro (10). Tesniaca odľahčovacia drážka (13) svojou plochou (16) na vonkajšej strane rúrky nadväzuje čo najplynulejšie na hranu (18) na vnútornej strane upínacej drážky (5). Tesniaca odľahčovacia chlopňa môže byť vytvorená ako dvojitá chlopňa (9a, 9b), pričom jednotlivé chlopne (9a, 9b) sú oddelené deliacim priestorom (19), ktorý je vedený proti smeru zasúvania až k oblasti počiatku odľahčovacej drážky (13).



6 (51) F 16L 27/08, 47/04, F 23J 13/04

(21) 1408-97

(71) MENIFLEX S. R. L., S.Maria Di Zevio, IT;

(72) Zamboni Elio, S.Maria Di Zevio, IT;

(54) **Kovový rúrkový prvok na sopúchy**

(22) 12.04.96

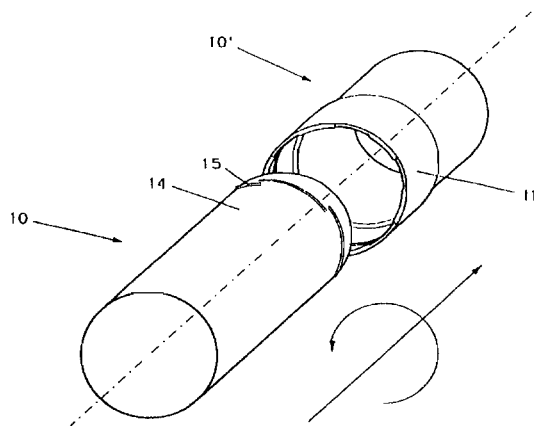
(32) 21.04.95

(31) VR95U000024

(33) IT

(86) PCT/IT96/00070, 12.04.96

(57) Kovový rúrkový prvok (10) na sopúchy zahŕňa valcové rúrkové teleso s vopred daným priemerom. Rúrkový prvok je na svojom konci vybavený časťou (11), ktorá má o niečo väčší priemer ako je prvý priemer. Okraj tejto časti (11) je ohnutý dovnútra a je vybavený množstvom radiálnych výrezov (12), ktoré umožňujú ohnutie tohto okraja. Každá klapka (13), nachádzajúca sa medzi dvoma radiálnymi výrazmi (12), je jednak ohnutá kolmo na pozdĺžnu os rúrky (10) a jednak rovnobežne s touto osou. Týmto postupom sa vnútri rúrky (10), v oblasti (11) rozšíreného priemeru, vytvorí zámková matica. Ďalšia rúrka (10) je vybavená, prostredníctvom formy, množstvom rebier (15), umiestnených vedľa seba a tvoriacich závit pre súčinnosť so zámkovou maticou na spojenie susedného páru rúrok. Spojovacia operácia je vykonaná veľmi jednoducho, zasunutím jedného konca rúrky do doplnkového konca susednej rúrky a pootočením okolo osi rúrok, kým zámková matica a závit nedosiahnu polohu záberu.



6 (51) F 24H 1/00, 4/06

(21) 419-96

(71) UNICAL A.G. S.p.A., Casteldario (prov. of Mantova), IT;

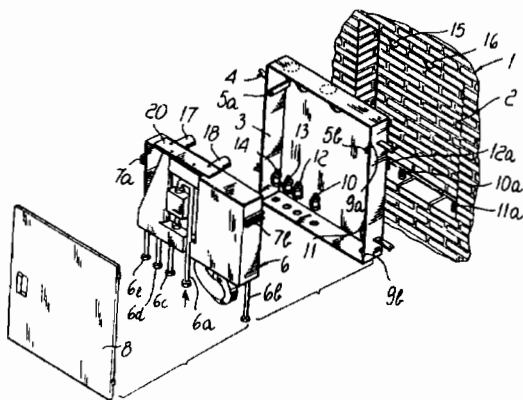
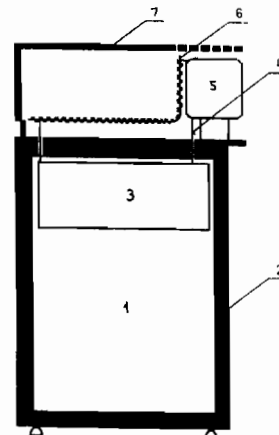
(72) Jahier Giovanni, Mantova, IT;

(54) **Nástenný ohrievač**

(22) 29.03.96

(57) Nástenný ohrievač pozostáva z rámu (3) vmontovateľného do výklenku (2) vytvoreného v múre, ktorý je opatrený vstupným otvorom (15) spaľovacieho vzduchu a výstupným otvorom (16) spaľeného plynu, prírodnou a spätnou prípojkou

(11a, 12a) vykurovacieho systému, vstupnou prípojkou studenej vody a výstupnou prípojkou teplej vody. Stenové príchytky vyčnievajúce z rámu (3) môžu byť vstavané do muriva (1) výklenku (2), vedenia (5a, 5b) sú upevnené vnútri rámu (3), a dvere (8) na závesoch na ráme (3) ležia vymurované s múrom. Teplo (6) ohrievača obsahuje šmýkadlá (7a, 7b), na nasunutie na vedenia (5a, 5b) a je zakryté dverami (8). Spojky (10, 11, 12, 13, 14) spájajú plynové potrubie (6), prírodné a spätné potrubia (6b, 6c) vykurovacieho systému, a prírodné a odvodné potrubia (6d, 6e) studenej a teplej vody ohrievača so zodpovedajúcimi prípojkami (10a, 11a, 12a) výklenku (2). Spojovacie členy (17, 18) pevne upevnené na držiaku (19) pripájajú otvory (15, 16) vo výklenku (2) k zodpovedajúcim otvorom tela (6) ohrievača.



6 (51) F 25D 11/00, 19/00, 23/12

(21) 426-96

(71) Turza Alexander, Ing., Šurany, SK;

(72) Turza Alexander, Ing., Šurany, SK;

(54) Malé chladiace zariadenie so zvýšenou energetickou účinnosťou

(22) 29.03.96

(57) Zariadenie pozostáva z tepelne izolovaného chladeného priestoru (1) a chladiaceho systému obsahujúceho zdroj (5) odpadového tepla a zdroj (6) kondenzačného tepla. Zdroj (5) odpadového tepla a/alebo zdroj (6) kondenzačného tepla je umiestnený nad hornou alebo vedľa hornej časti bočnej steny (2) tepelne izolovaného chladeného priestoru (1). Výhodne je zdroj (5) odpadového tepla a/alebo zdroj (6) kondenzačného tepla umiestnený v aspoň čiastočne uzavretom priestore a aspoň časť zdroja (6) kondenzačného tepla je umiestnená horizontálne.

6 (51) F 41H 5/007

(21) 969-97

(71) Synthesia, a.s., Pardubice-Semtín, CZ;

(72) Pšenčík Jiří, Ing., CSc., Slavičín, CZ; Douda Miloš, Ing., Pardubice, CZ; Richtr Václav, Ing., Pardubice, CZ;

(54) Aktívny prvok dynamickej ochrany pancierovej techniky

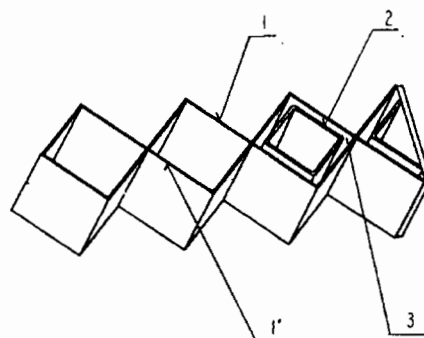
(22) 17.07.97

(32) 18.07.96

(31) PV 2134-96

(33) CZ

(57) Riešenie sa týka aktívneho prvku dynamickej ochrany pancierovej techniky doskového, krížového alebo štvorcového tvaru. Aktívne prvky sú tvorené dvoma kovovými vrstvami, medzi ktorými je uložená trhavina, pričom hrúbky jednotlivých kovových vrstiev sa od seba líšia najmenej o 0,5 mm. Vonkajšia kovová vrstva štvorcových aktívnych prvkov je tvorená dvoma rovnako pravoúhlo vytvarovanými, v strede rovných častí prestrihnutými pásmi plechov (1, 1'), ktoré sú na mieste prestrihnutia navzájom do seba zasunuté. Krajný diel môže byť prepolený.



6 (51) G 01F 1/08, 1/06**(21) 786-97**

(71) Schlumberger Industries s. r. l., Milano, IT;

(72) Von Bertrab Olaf, Oldenburg, DE;

(54) Jednoprúdový prietokomer

(22) 18.12.95

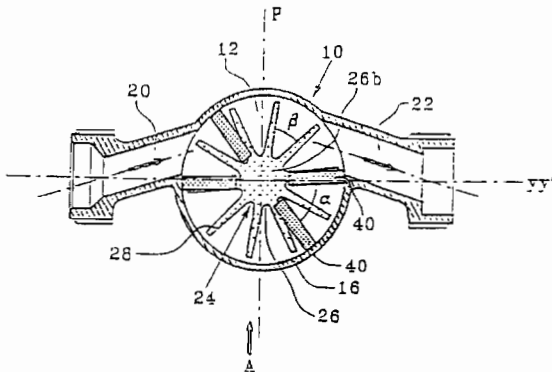
(32) 20.12.94

(31) 94203692.2

(33) EP

(86) PCT/EP95/05063, 18.12.95

(57) Jednoprúdový prietokomer (10) obsahuje meraciu komoru (12) majúcu prvú a druhú koncovú stenu (14, 30), kolmé na os meracej komory a uložené vzájomne proti sebe, injektor (20) a ejektor (22) v spojení s uvedenou meracou komorou (12), turbínu majúcu väčší počet lopatiek (28), pričom dve po sebe nasledujúce lopatky zvierajú uhol β , pričom najmenej jedna koncová stena je tvorená doskou opatrenou na jednej ploche (30a) n lúčovito usporiadanými rebrami (40), vybiehajúcimi do uvedenej meracej komory. Hodnota n je párne číslo najmenej rovnajúce sa štyrom, pričom uvedené lúčovito usporiadané rebrá (40) sú rozmiestnené v dvoch súboroch, z ktorých každý zodpovedá jednému polkruhu uvedenej plochy (30a) dosky a dve po sebe nasledujúce rebrá rovnakého súboru zvierajú uhol α , určený nasledujúcimi podmienkami: $\alpha = (1 + 2/n) \beta$ | $(n/2 - 1)$ a $(n/2 - 1) \alpha < 90^\circ$, pričom l je celé číslo, väčšie ako nula alebo sa rovná nule.

**6 (51) G 07F 17/32****(21) 1013-97**

(71) Eiba Peter, Königsbrunn, DE;

(72) Eiba Peter, Königsbrunn, DE;

(54) Systém hracích strojov

(22) 25.01.96

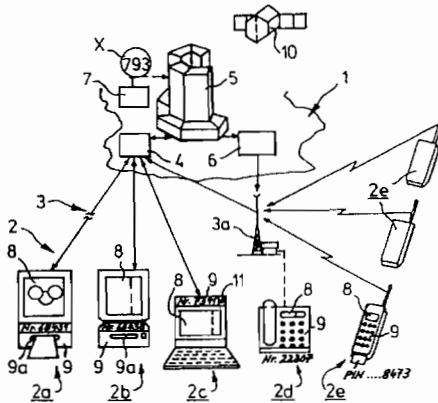
(32) 27.01.95

(31) 195 02 613.6

(33) DE

(86) PCT/EP96/00306, 25.01.96

(57) Na zjednodušenie systému hracích strojov (1), ktorý môže používať väčší počet účastníkov hry, s viac od seba vzdialenými hracími strojmi (2), ktoré sa pomocou momentálne priradeného diaľkového prenosu dát (3) dajú spojiť so spoločným centrálnym počítačom (5) a ktoré sú nastavované generátorom náhodnosti (7) na zaist'ovanie kombinácie výherných symbolov (X), sa navrhuje priradiť generátor náhodnosti (7) centrálnemu počítaču (5), pričom hracie stroje (2) sú vždy vytvorené ako ukazovateľ (8) kombinácie výherných symbolov (X), určené generátorom náhodnosti (7), a sú spojené so spojovacím zariadením (9), aby sa mohli zúčastňovať na nepretržite prebiehajúcom zisťovaní výhry.

**Trieda H****6 (51) H 01R 39/26****(21) 397-96**

(71) ELEKTROKARBON, a. s., Topoľčany, SK;

(72) Štefke Lubomír, Ing., Topoľčany, SK; Ondro Peter, Ing., Topoľčany, SK; Naumov Róbert, Ing., Topoľčany, SK; Varga Pavol, Ing., Topoľčany, SK;

(54) Elektrografitový materiál uhlíkových kief elektrických točivých strojov

(22) 25.03.96

(57) Elektrografitový materiál sa pripravuje homogenizáciou koksového a sadzového predproduktu. Základnou zložkou koksového preproduktu je kalcinovaný smolný koks a čiernouhoľná smola. Sadzový predprodukt sa skladá z lampových sadzí a čiernouhoľnej smoly. Materiál sa vyrába bežnou technológiou používanou v uhlíkárskom priemysle.

6 (51) H 02M 7/48, H 02H 9/00, H 03K 17/0814, H 02M 3/00**(21) 796-96**

(71) Asea Brown Boveri AG, Baden, CH;

(72) Grüning Horst, Dr., Wettingen, CH;

(54) Zapojenie striedača

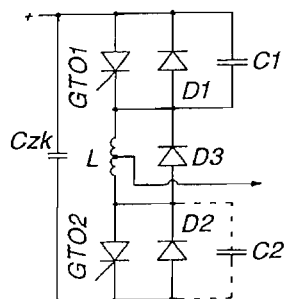
(22) 18.06.96

(32) 26.06.95

(31) 195 23 095.7

(33) DE

(57) Zapojenie striedača zahŕňa tyristory (GT01, GT02) riadené natvrdo a prostriedky na obmedzovanie nárastu napätia pre vetvu s iba jedným kondenzátorom (C1 alebo C2), ktorý je paralelne pripojený k jednej z antiparalelných diód (D1 alebo D2) tyristora (GT01 alebo GT02).



6 (51) H 04N 7/16, 7/169

(21) 1285-96

(71) AMSTRAD PUBLIC LIMITED COMPANY,
Brentwood, Essex, GB;

(72) Davies Donald Watts, Sunbury on Thames, Middlesex, GB;

(54) Spôsob vysielania a prijímania šifrovaných signálov a zariadenie na vykonávanie tohto spôsobu

(22) 29.09.94

(32) 08.04.94

(31) 9407038.0

(33) GB

(86) PCT/GB94/02116, 29.09.94

(57) Šifrovaný signál kompatibilný s prvým a druhým šifrovacím systémom je získaný tak, že sú vygenerované šifrovacie dátové signály týkajúce sa jednotlivých šifrovacích systémov. Z dvoch šifrovacích dátových signálov je odvodený rozdielový signál a signál, ktorý má byť šifrovaný, je zašifrovaný podľa jedného zo šifrovacích systémov. Na výstupe je k dispozícii šifrovaný signál, dva šifrovacie signály a rozdielový signál. V dekodéri, kompatibilnom napr. s prvým šifrovacím systémom, sú prijaté šifrované dáta, druhý šifrovací dátový signál a rozdielový signál. Dekodér potom môže odvodiť prvý šifrovací dátový signál z druhého dátového šifrovacieho signálu a z rozdielového signálu a potom môže dekodovať šifrovaný signál.

FG4A

Udelené patenty

278731	A 61K	278746	C 07D	278761	A 61C	278776	A 61K
278732	C 08L	278747	B 09B	278762	F 23D	278777	C 01F
278733	C 08F	278748	F 16H	278763	E 04G	278778	C 25B
278734	B 65G	278749	E 04C	278764	F 16K	278779	B 21K
278735	E 04G	278750	F 16D	278765	F 16L	278780	A 61M
278736	A 61K	278751	C 08F	278766	B 61L	278781	B 09B
278737	F 27D	278752	B 22D	278767	C 21B	278782	F 04B
278738	E 01B	278753	E 04B	278768	B 65H	278783	C 08F
278739	C 08G	278754	G 02B	278769	B 65D	278784	H 03B
278740	F 23D	278755	C 07K	278770	B 65D	278785	B 65D
278741	A 63B	278756	B 01D	278771	B 02C	278786	C 07D
278742	A 61K	278757	A 61K	278772	B 01D	278787	A 61K
278743	D 01D	278758	C 08F	278773	C 09K	278788	C 07D
278744	E 04C	278759	A 61K	278774	F 01B	278789	C 07D
278745	C 08L	278760	B 21B	278775	C 07D	278790	C 12P

6 (51) A 61C 5/02, 5/04**(11) 278761**

(40) 16.09.92

(21) 2778-90

(73) Micro Mega SA, Besancon, FR;

(72) Seigneurin Michel, Rioz, FR;

(54) Držiak kanálikového nástroja

(22) 05.06.90

(31) 89 07571

(32) 05.06.89

(33) FR

6 (51) A 61K 7/06, 31/35, 31/335**(11) 278742**

(40) 06.04.94

(21) 2598-92

(73) de Miclén, štátny podnik, Levice, SK; Katedra organickej chémie CHTF STU, Bratislava, SK; Ústav experimentálnej endokrinológie SAV, Bratislava, SK;

(72) Kováč Mikuláš, Ing., Levice, SK; Novotná Edita, Ing., Levice, SK; Uher Michal, doc. Ing., CSc., Bratislava, SK; Brtko Július, Ing., Bratislava, SK;

(54) Prostriedok proti tvorbe lupín vo vlasoch

(22) 25.08.92

6 (51) A 61K 9/16**(11) 278757**

(40) 13.08.91

(21) 105-91

(73) Rhone-Poulenc Sante, Antony, FR;

(72) Deleuil Michel, Antony, FR; Labourt-Ibarre Pierre, Lyon, FR; Rona Robert, Saint-Germain-En-Laye, FR; Statiotis Eraclis, Villette D'Anthon, FR;

(54) Spôsob výroby perličiek s obsahom farmaceuticky účinnej látky, majúcej nedefinovanú kryštalizačnú teplotu

(22) 18.01.91

(31) 9000623

(32) 19.01.90

(33) FR

6 (51) A 61K 31/195, 9/20, 9/16**(11) 278736**

(40) 04.02.98

(21) 3692-92

(73) ISIS PHARMA GmbH, Zwickau, DE;

(72) Wenzel Udo, Halle, DE; Weber Günther, Zwickau, DE; Metzner Jürgen, Halle, DE; Därr Alfred, Leipzig, DE; Freitag Sabine, Zwickau, DE; Flöther Frank-Ulrich, Uznach-Schweiz, DE; Albert Frank-Michael, Zwickau, DE; Haase Margit, Göttingen, DE; Leistner Edith, Leipzig, DE;

(54) Perorálne aplikovateľná forma lieku na liečbu centrálnych stavov nedostatku dopamínu

(22) 23.01.92

(31) P 41 01 873.7

(32) 23.01.91

(33) DE

(86) PCT/DE92/00043, 23.01.92

6 (51) A 61K 31/28, 45/05**(11) 278731**

(40) 15.01.92

(21) 3490-90

(73) medac Gesellschaft für klinische Spezialpräparate mbH, Hamburg, DE;

(72) Müller Bernd, prof. Dr., Flintbek, DE; Müller Rainer, Doz. Dr., Kiel, DE; Lucks Stefan, Kiel, DE; Mohr Wilfried, Hamburg, DE;

(54) Spôsob výroby vo vode rozpustného farmaceutického prípravku na báze metalocénového komplexu

(22) 13.07.90

(31) P 39 23 270.0

(32) 14.07.89

(33) DE

6 (51) A 61K 31/60**(11) 278787**

(40) 11.01.95

(21) 3565-92

(73) VÚFB, a. s., Praha, CZ;

(72) Štěrba Martin, Ing., Vizovice, CZ; Prchlík Jaroslav, Ing., CSc., Praha, CZ; Havlenová Vlasta, RNDr., CSc., Praha, CZ; Janoušek Vladimír,

- Ing., Praha. CZ; Maturová Eva, MUDr., Praha, CZ;
- (54) Analgetický nápoj**
(22) 04.12.92
-
- 6 (51) A 61K 38/13, 31/23**
(11) 278759
(40) 09.03.94
(21) 1977-92
(73) NOVARTIS AG, Basel, CH;
(72) Hauer Birgit, Dr., Lahr, DE; Meinzer Armin, Dr., Freiburg-Munzingen, DE; Posanski Ulrich, Dr., Freiburg, DE; Vonderscher Jacky, Dr., Riedenheim, FR;
- (54) Farmaceutický prípravok**
(22) 25.06.92
(31) 9113872.7
(32) 27.06.91
(33) GB
-
- 6 (51) A 61K 49/04**
(11) 278776
(40) 06.04.94
(21) 729-93
(73) Byk Gulden Lomberg Chemische Fabrik GmbH, Konstanz, DE;
(72) Beller Klaus Dieter, Konstanz, DE; Linder Rudolf, Konstanz, DE;
- (54) Echokontrastný prostriedok**
(22) 04.01.92
(31) P 41 00 470.1
(32) 09.01.91
(33) DE
(86) PCT/EP92/00012, 04.01.92
-
- 6 (51) A 61M 15/00**
(11) 278780
(40) 08.09.93
(21) 546-93
(73) Boehringer Ingelheim KG, Ingelheim, DE; ORION CORPORATION, Espoo, FI;
(72) Gupte Arun Rajaram, Ingelheim, DE; Kladders Heinrich, Ingelheim, DE; Ruthemann Hans Dieter, Gau-Algesheim, DE; Zierenberg Bernd, Bingen, DE; Auvinen Raimo Kusti Antero, Kuopio, FI; Karttunen Kauko Pekka Juhani, Varkaus, FI; Vidgren Mika Tapio, Kuopio, FI;
- (54) Inhalačný prístroj**
(22) 07.11.91
(31) 9026025.8
(32) 29.11.90
(33) GB
(86) PCT/EP91/02105, 07.11.91
-
- 6 (51) A 63B 21/002, 21/22**
(11) 278741
(40) 13.09.95
(21) 207-94
(73) Gejdoš Marián, Ing., Trenčín, SK;
(72) Gejdoš Marián, Ing., Trenčín, SK;
- (54) Napínacie zariadenie**
(22) 22.02.94
-
- 6 (51) B 01D 3/14**
(11) 278756
(40) 05.06.96
(21) 1019-92
(73) ENVISAN-GEM, s. r. o., České Budějovice, CZ; Chemickotechnologická fakulta STU, Bratislava, SK;
(72) Cvengroš Ján, Ing., CSc., Bratislava, SK; Badin Viktor, Ing., Dunajská Streda, SK; Dadák Vojtěch, Ing., České Budějovice, CZ; Filištejn Václav, Ing., Netolice, CZ;
- (54) Spôsob úpravy opotrebovaných olejov a tavitelných tukov kontaminovaných polychlórovanými bifenyli**
(22) 03.04.92
-
- 6 (51) B 01D 53/50, B 01J 23/72, C 01B 17/60**
(11) 278772
(40) 04.02.98
(21) 1984-86
(73) Gastec NV, Apeldoorn, NL;
(72) Jacob Van Der Wal Willem Johan, Utrecht, NL; Kuijpers Eugene Gérard Marie, Dr., Apeldoorn, NL; Geus John Wilhelm, prof., Bilthoven, NL;
- (54) Spôsob odstraňovania oxidu siričitého z plynov**
(22) 21.03.86
(31) P 35 11 521.1
(32) 29.03.85
(33) DE
-
- 6 (51) B 02C 7/12, 7/13**
(11) 278771
(40) 04.02.98
(21) 3450-89
(73) HUNGAROMIX Agrárfejlesztő KFT, Komárom, HU;
(72) Roboz István, Komárom, HU; Fördös László, Ing., Komárom, HU; Bagó Iván, Ing., Komárom, HU; Ráday Károly, Ing., Bábolna, HU; Szabó Szűcs János, Dr., Budapest, HU; Kenderesi László, Tata, HU; Szily György, Tata, HU;
- (54) Zariadenie na rozdrvenie poľnohospodárskych produktov, najmä steblových krmív**
(22) 07.06.89
(31) 2931/88
(32) 07.06.88
(33) HU
-
- 6 (51) B 09B 3/00, B 29B 17/00, 7/42**
(11) 278781
(40) 07.06.95
(21) 2793-92
(73) Fornasero Renato, Torino, IT;
(72) Fornasero Renato, Torino, IT;
- (54) Zariadenie na spracovanie heterogénneho odpadového materiálu, najmä plastického materiálu**
(22) 10.09.92
(31) TO91A000693
(32) 11.09.91
(33) IT

- 6 (51) **B 09B 3/00//C 01G 13/00**
 (11) **278747**
 (40) 09.11.94
 (21) 394-93
 (73) UNIVERZA SOP, s. r. o. Praha, CZ;
 (72) Seger Jiří, Ing., Praha, CZ;
 (54) **Spôsob zneškodňovania ortuti nachádzajúcej sa vo výrobkoch zo skla alebo keramiky**
 (22) 26.04.93
-
- 6 (51) **B 21B 1/08, 1/10**
 (11) **278760**
 (40) 04.02.98
 (21) 5717-87
 (73) SMS Schloemann-Siemag Aktiengesellschaft, Düsseldorf, DE;
 (72) Engel Georg, Kaarst, DE; Kosak Dietmar, Neuss, DE;
 (54) **Valcovacia trať tvarovej ocele**
 (22) 31.07.87
 (31) P 36 27 729.0
 (32) 16.08.86
 (33) DE
-
- 6 (51) **B 21K 1/46, 21/00, 23/04, B 21D 21/00**
 (11) **278779**
 (40) 04.02.98
 (21) 2590-89
 (73) Labus Pavol, Ing., Poprad, SK; Minárik Roman, Ing., Bratislava, SK; Turčan Ľubomír, Ing., Poprad, SK; Krajčár Václav, Ing., Poprad, SK; Michalko Ján, Ing., Poprad, SK;
 (72) Labus Pavol, Ing., Poprad, SK; Minárik Roman, Ing., Bratislava, SK; Turčan Ľubomír, Ing., Poprad, SK; Krajčár Václav, Ing., Poprad, SK; Michalko Ján, Ing., Poprad, SK;
 (54) **Spôsob výroby hláv na kovových tyčiach a rúrkach trecím tvárnením**
 (22) 26.04.89
-
- 6 (51) **B 22D 11/04**
 (11) **278752**
 (40) 04.02.98
 (21) 5531-86
 (73) Kabel-und Metallwerke Gutehoffnungshütte AG, Osnabrück, DE;
 (72) Hörnschemeyer Wolfgang, Osnabrück, DE; Hauri Roland A., Wettswil, CH;
 (54) **Kokila na kontinuálne liatie kovov**
 (22) 21.07.86
 (31) P 35 26 736.4
 (32) 26.07.85
 (33) DE
-
- 6 (51) **B 61L 5/04, F 15B 15/08**
 (11) **278766**
 (40) 12.08.92
 (21) 92-92
 (73) Alcatel Austria Aktiengesellschaft, Wien, AT;
 (72) Baumruck Manfred, Wien, AT;
 (54) **Hydraulická jednotka, určená najmä na predstavovanie železničných výhybiok**
- (22) 13.01.92
 (31) 88/91
 (32) 16.01.91
 (33) AT
-
- 6 (51) **B 65D 25/32, 21/02**
 (11) **278769**
 (40) 13.08.91
 (21) 1557-90
 (73) Schoeller-Plast SA, Romont, CH;
 (72) Umiker Hans, Egg (ZH), CH;
 (54) **Deliteľná nádoba, najmä kartón na fľaše**
 (22) 29.03.90
 (31) P 39 10 332.3, P 39 18 108.1
 (32) 30.03.89, 02.06.89
 (33) DE, DE
-
- 6 (51) **B 65D 71/36, 5/02**
 (11) **278785**
 (40) 12.11.91
 (21) 591-91
 (73) The Mead Corporation, Dayton, OH, US;
 (72) Bakx Martinus C. M., Roosendaal, NL;
 (54) **Kartónový obal na fľaše**
 (22) 07.03.91
 (31) 9005223.4
 (32) 08.03.90
 (33) GB
-
- 6 (51) **B 65D 75/58, 17/28**
 (11) **278770**
 (40) 06.04.94
 (21) 1094-93
 (73) Peaudouce (a french Corporation), Linselles, FR;
 (72) Roussel Jean, Teteghem, FR;
 (54) **Baliace vrecko s otváracím prostriedkom**
 (22) 11.10.93
 (31) 91/04408
 (32) 11.04.91
 (33) FR
-
- 6 (51) **B 65G 19/28**
 (11) **278734**
 (40) 15.10.91
 (21) 475-91
 (73) Westfalia Becorit Industrietechnik GmbH, Lünen, DE;
 (72) Hahn Detlef, Lünen, DE; Stinkuhl Bernd, Lünen, DE;
 (54) **Žľabový diel na ohrebový dopravník**
 (22) 25.02.91
 (31) P 40 06 183.3
 (32) 01.03.90
 (33) DE
-
- 6 (51) **B 65H 67/04**
 (11) **278768**
 (40) 04.02.98
 (21) 6428-89

- (73) VEB SCHWERMASCHINENBAU - KOMBINAT ERNST THÄLMANN MAGDEBURG, Magdeburg, DE;
- (72) Meischner Rolf, Karl-Marx-Stadt (Chemnitz), DE;
- (54) Zariadenie na výmenu cievky v stroji na automatizované navíjanie drôtu**
- (22) 14.01.89
(31) 326 112 5
(32) 01.03.89
(33) DE
-
- 6 (51) C 01F 7/00**
(11) 278777
(40) 12.01.94
(21) 971-93
(73) Metallgesellschaft Aktiengesellschaft, Frankfurt am Main, DE;
- (72) Haake Gerhard, Freiberg, DE; Geiler Gunter, Freiberg, DE; Haupt Frank, Freiberg, DE;
- (54) Spôsob výroby zásaditých roztokov polyaluminiumchloridu obsahujúcich sírany**
- (22) 24.06.92
(31) P 41 21 276.2
(32) 27.06.91
(33) DE
(86) PCT/EP92/01417, 24.06.92
-
- 6 (51) C 07D 205/08, C 07F 7/18, C 07D 477/00, 463/00**
(11) 278789
(40) 14.10.92
(21) 833-92
(73) American Cyanamid Company, Wayne, NJ, US;
- (72) Feigelson Gregg Brian, Spring Valley, NY, US; Curran William V., Pearl River, NY, US; Ziegler Carl Bernard, Pearl River, NY, US;
- (54) 4-Substituované azetidínóny a spôsob ich výroby**
- (22) 19.03.92
(31) 07/672 496
(32) 20.03.91
(33) US
-
- 6 (51) C 07D 403/06, C 61K 31/415/(C 07D 403/06, 233:56, 209:82)**
(11) 278786
(40) 10.11.93
(21) 169-93
(73) Vita-Invest, S. A., Sant Joan Despi (Barcelona), ES; Quimica Sintetica. S. A., Alcala de Henares (Madrid), ES;
- (72) Clotet Juan Huguet, Sant Joan Despi, ES; Ges Jose Maria Calderó, Barcelona, ES;
- (54) Spôsob výroby 1,2,3,9-tetrahydro-9-metyl-3-[(2-metyl-1H-imidazol-1-yl)metyl]-4H-karbazol-4ónu**
- (22) 08.03.93
(31) 9200552
(32) 13.03.92
(33) ES
-
- 6 (51) C 07D 405/04, 405/14, 409/14, A 61K 31/445**
(11) 278775
(40) 04.02.98
(21) 5413-88
(73) Prodesfarma, S.A., Sant Just Desvern (Barcelona), ES;
- (72) Torija Fernandez Carlos, Coslada, ES; Ramos Galiano Alvaro Joaquin, Las Rozas, ES;
- (54) Deriváty 1,4-dihydropyridínu, spôsob ich výroby, farmaceutický prostriedok a ich použitie**
- (22) 02.08.88
(31) 87401799.9
(32) 03.08.87
(33) EP
-
- 6 (51) C 07D 405/04, 239/52, 401/06, 403/04, 413/10, 491/04, A 01N 43/72**
(11) 278746
(40) 15.01.92
(21) 1737-91
(73) NOVARTIS AG, Basel, CH;
- (72) Anderson Richard James, Palo Alto, CA, US; Cloudsdale Ian Stuart, Boulder Creek, CA, US; Hokama Takeo, Sunnyvale, CA, US;
- (54) Substituované ftalidy a heterocyklické ftalidy, spôsob ich výroby a ich použitie ako herbicídov**
- (22) 06.06.91
(31) 534 794, 633 592
(32) 07.06.90, 21.12.90
(33) US, US
-
- 6 (51) C 07D 453/02, A 61K 31/435**
(11) 278788
(40) 04.02.98
(21) 3906-92
(73) PFIZER INC., New York, NY, US;
- (72) Ito Fumitaka, Chita-gun, Aichi, JP; Kondo Hiroshi, Handa, Aichi, JP; Shimada Kaoru, Okazaki, Aichi, JP; Nakane Masami, Nagoya-shi, Aichi, JP; Lowe John Adams III., Stonington, CT, US; Rosen Terry J., East Lyme, CT, US;
- (54) Chinuklidínové deriváty, spôsob ich prípravy a použitie**
- (22) 28.04.92
(31) 708 404
(32) 31.05.91
(33) US
(86) PCT/US92/03317, 28.04.92
-
- 6 (51) C 07K 7/16**
(11) 278755
(40) 04.02.98
(21) 3186-89
(73) Ferring-Léčiva, a.s., Praha, CZ;
- (72) Princ Břetislav, prom.chemik, Praha, CZ; Krojídlo Milan, CSc., Praha, CZ; Lepša Luděk, RNDr., CSc., Praha, CZ; Kolínský Jiří, Ing., Praha, CZ;
- (54) Spôsob výroby N-alfa-glycyl-glycyl-glycyl-8-lyzín-vazopresínu, terlipresínu**
- (22) 26.05.89

6 (51) C 08F 2/44, C 08K 5/18, C 08G 18/10**(11) 278751**

(40) 04.02.98

(21) 656-90

(73) LONZA AG, Gampel/Wallis (Geschäftsleitung: Basel), CH;

(72) Völker Theodor, Dr., Reinach (Kanton Basel-land), CH; Althaus Hans, Dr., Glis (Kanton Wallis), CH; Schmidt Andreas, Dr., Reinach (Kanton Baselland), CH;

(54) Prostriedok na predlžovanie reťazca na báze chlórovaných 4,4'-metylénbisanilínov

(22) 09.02.90

(31) 1002/89

(32) 17.03.89

(33) CH

6 (51) C 08F 8/30, C 08B 37/00**(11) 278783**

(40) 04.02.98

(21) 7144-89

(73) Chemický ústav SAV, Bratislava, SK;

(72) Kéry Vladimír, Ing., CSc., Bratislava, SK; Novotný Ladislav, PharmDr., CSc., Bratislava, SK; Tihlárík Karol, Ing., CSc., Bratislava, SK; Šandula Jozef, RNDr., CSc., Bratislava, SK; Masler Ladislav, Ing., CSc., Bratislava, SK;

(54) Spôsob nadviazania biologicky aktívnych látok obsahujúcich aminoskupinu na polysacharidy

(22) 18.12.89

6 (51) C 08F 14/06, 20/06**(11) 278758**

(40) 04.02.98

(21) 7537-89

(73) VÚP, a. s., Prievidza, SK;

(72) Ondruš Imrich, Ing., CSc., Prievidza, SK; Mazanec Ján, Ing., Prievidza, SK; Svoboda Josef, Ing., CSc., Prievidza, SK; Zeleňáková Blažena, Prievidza, SK; Žemberová Mária, Prievidza, SK;

(54) Spôsob výroby kopolymérnych disperzií vinylchlorid - akrylát

(22) 29.12.89

6 (51) C 08F 110/06**(11) 278733**

(40) 04.02.98

(21) 3654-89

(73) FINA TECHNOLOGY INC., Dallas, TX, US;

(72) Ewen John A., Houston, TX, US;

(54) Syndiotaktický polypropylén

(22) 16.06.89

(31) 220 006

(32) 15.07.88

(33) US

6 (51) C 08G 61/08**(11) 278739**

(40) 11.07.95

(21) 3808-91

(73) Chemopetrol, a. s., Litvínov, CZ;

(72) Štohandl Jiří, Ing., CSc., Bobrová, CZ; Vozka Pavel, Ing., CSc., Brno, CZ; Vařeková Irena, Ing., Brno, CZ; Karafiát Miroslav, Střelice, CZ; Ondrůj Jiří, Ing., CSc., Brno, CZ; Mejzlík Jiří, Ing., CSc., Brno, CZ; Balcar Hýnek, RNDr., CSc., Brno, CZ; Štěpánek Kamil, RNDr., Most, CZ; Heller Gerhardt, Ing., CSc., Litvínov, CZ; Lederer Jaromír, Ing., CSc., Teplice, CZ;

(54) Spôsob výroby polymérov a kopolymérov cykloalkénov norbornénového typu

(22) 16.12.91

6 (51) C 08L 21/00**(11) 278745**

(40) 04.02.98

(21) 3127-89

(73) Ústav makromolekulární chemie AV ČR, Praha, CZ;

(72) Vondráček Petr, Ing., CSc., Praha, CZ; Lopour Petr, Ing., CSc., Praha, CZ; Šulc Jiří, Ing., Praha, CZ;

(54) Vodou a vodnými roztokmi napučateľné gummy a spôsob ich výroby

(22) 24.05.89

6 (51) C 08L 27/06, B 29C 33/40**(11) 278732**

(40) 17.12.91

(21) 2601-90

(73) Novácke chemické závody, a. s., Nováky, SK;

(72) Helbich Tibor, Ing., Prievidza, SK; Kopčanová Mária, Ing., Prievidza, SK; Bučencová Helena, Ing., Žilina, SK; Chudomelová Anna, Ing., Žilina, SK; Strieženeč Elo, Ing., Žilina, SK;

(54) Polyvinylchloridová kompozícia na výrobu flexibilných profilov

(22) 28.05.90

6 (51) C 09K 5/00**(11) 278773**

(40) 07.06.95

(21) 1092-92

(73) Slovnaft, a. s., Bratislava, SK;

(72) Fančovič Karol, Ing., CSc., Bratislava, SK;

(54) Nemrznúca zmes

(22) 10.04.92

6 (51) C 12P 7/10, 17/12, 7/22, 7/42 // (C 12P 17/10, C 12R 1:05)**(11) 278790**

(40) 04.02.98

(21) 2660-92

(73) Lonza A.G., Gampel/Wallis (Dir.:Basel), CH;

(72) Kiener Andreas, Dr., Visp (Kanton Wallis), CH;

(54) Mikrobiologický spôsob výroby kyseliny 6-hydroxypyrazínkarboxylovej

(22) 28.08.92

(31) 2556/91

(32) 30.08.91

(33) CH

6 (51) C 21B 7/16, F 27B 1/16**(11) 278767**

(40) 04.02.98

(21) 4411-89

(73) PAUL WURTH S.A., Luxembourg, LU;

(72) Mailliet Pierre, Howald, LU; Lonardi Emile, Bascharage, LU; Wahl Georges, Lorentzweiler, LU; Hoelpes Gustave, Mondorf-les-Bains, LU;

(54) Zariadenie na vstrekovanie predhriateho vzduchu do vysokej pece

(22) 19.07.89

(31) 87 505, 87 283

(32) 21.04.89, 19.07.88

(33) LU, LU

6 (51) C 25B 11/04, H 01M 4/00, C 23F 13/16**(11) 278778**

(40) 04.02.98

(21) 1565-89

(73) Steininger Karl-Heinz, Dipl. Ing. Dr. tech., Lassnitzhöhe, AT;

(72) Steininger Karl-Heinz, Dipl. Ing. Dr. tech., Lassnitzhöhe, AT;

(54) Elektróda

(22) 13.03.89

(31) A 703/88

(32) 15.03.88

(33) AT

6 (51) D 01D 5/06, 4/06**(11) 278743**

(40) 02.10.96

(21) 175-95

(73) Výskumný ústav chemických vlákien, a. s., Svit, SK;

(72) Kredatus František, Ing., Vyšné Hágy, SK; Lipták Milan, Ing., Svit, SK;

(54) Zariadenie na tvorbu vlákien z roztoku vo zvlákňovacej hlave

(22) 09.02.95

6 (51) E 01B 31/02, 31/20**(11) 278738**

(40) 13.05.92

(21) 2710-91

(73) Franz Plasser Bahnbaumaschinen-Industriegesellschaft m. b. H., Wien, AT;

(72) Theurer Josef, Ing., Wien, AT;

(54) Spôsob spracovávania kol'aje a stroj na vykonávanie tohto spôsobu

(22) 03.09.91

(31) A 1810/90

(32) 04.09.90

(33) AT

6 (51) E 04B 1/38, 1/58, 1/26, F 16B 3/06, 5/00**(11) 278753**

(40) 04.02.98

(21) 8975-88

(73) Štátny drevársky výskumný ústav, Bratislava, SK;

(72) Repka Peter, Ing., Stupava, SK; Šteller Štefan, Ing., CSc., Bratislava, SK; Mackuliak Vladimír, Ing., Bratislava, SK;

(54) Spôsob spájania doskovitých drevných materiálov chemickým nitovaním

(22) 29.12.88

6 (51) E 04C 2/04**(11) 278749**

(40) 04.02.98

(21) 4043-90

(73) Stracke Markus, Ing., Viedeň, AT;

(72) Stracke Markus, Ing., Viedeň, AT;

(54) Stavebný konštrukčný prvok

(22) 17.08.90

(31) A 1945/89

(32) 17.08.89

(33) AT

6 (51) E 04C 2/18, 2/20, 2/22**(11) 278744**

(40) 04.02.98

(21) 2519-90

(73) Dingler Gerhard, Haiterbach, DE;

(72) Dingler Gerhard, Haiterbach, DE;

(54) Konštrukčný prvok

(22) 23.05.90

(31) P 39 16 938.3

(32) 24.05.89

(33) DE

(86)

6 (51) E 04G 7/00, 7/30, 7/02, 7/06**(11) 278735**

(40) 04.02.98

(21) 2598-91

(73) Assco Geräte GmbH, Laupheim, DE;

(72) Schneider Friedrich, Laupheim, DE;

(54) Klinové zariadenie na spojovanie tyčových, prípadne rúrkových dielov, najmä dielov stavebného lešenia

(22) 22.08.91

(31) P 40 26 633.8

(32) 23.08.90

(33) DE

6 (51) E 04G 23/04, E 04B 2/30**(11) 278763**

(40) 11.05.94

(21) 2497-92

(73) Upat GmbH & Co., Emmendingen, DE;

(72) Frischmann Albert, Kenzingen, DE; Lindemann Bernd, Kenzingen, DE; Rinklake Manfred, Dipl. Ing., Emmendingen, DE; Schadwinkel Holger, Dipl. Ing., Parey/Elbe, DE; Schuldt Catherin, Dipl. Ing., Parey/Elbe, DE; Zimmermann Harald, Dip. Ing., Emmendingen, DE;

(54) Spôsob zaistenia obkladových škrupín a zariadenie na vykonávanie tohto spôsobu

(22) 13.08.92

(31) P 41 26 825.3-25
(32) 14.08.91
(33) DE

(31) 9001727-8
(32) 14.05.90
(33) SE

6 (51) F 01B 9/04, 3/04, F 02B 75/32

(11) **278774**
(40) 06.08.97
(21) 1529-95
(73) Hlavňa Vladimír, doc. Ing., CSc., Žilina, SK; Fitz Pavel, Ing., Žilina, SK;
(72) Hlavňa Vladimír, doc. Ing., CSc., Žilina, SK; Fitz Pavel, Ing., Žilina, SK;
(54) **Spaľovací motor**
(22) 05.12.95

6 (51) F 16L 17/02, 17/035, 19/07

(11) **278765**
(40) 04.02.98
(21) 3773-91
(73) Dipl.-Ing. Dr. E. Vogelsang GmbH und Co. KG, Herten/Westf., DE;
(72) Vogelsang Horst, Herten/Westf., DE;
(54) **Rúrkové spojenie, ktoré sa skladá z hrdla a zástrčnej časti, najmä rúrok z plastu**
(22) 12.12.91

6 (51) F 04B 53/00,35/04

(11) **278782**
(40) 04.02.98
(21) 3488-87
(73) Sanyo Electric Co.Ltd., Osaka, JP;
(72) Hirano Yutaka, Ota-shi, Gunma, JP; Shoji Isamu, Ashikaga-shi, Tochigi, JP; Takeda Katsuyuki, Ora-gun, Gunma, JP; Komatsubara Takeo, Ashikaga-shi, Tochigi, JP; Sunaga Takashi, Ora-gun, Gunma, JP;
(54) **Hermeticky utesnený rotačný kompresor**
(22) 14.05.87
(31) 61-115091, 61-238507, 61-238508
(32) 20.05.86, 07.10.86, 07.10.86
(33) JP, JP, JP

6 (51) F 23D 11/00, 17/00

(11) **278740**
(40) 11.07.95
(21) 591-92
(73) Babcock-Hitachi Kabushiki Kaisha, Tokyo, JP;
(72) Morita Shigeki, Ing., Hiroshima, JP; Kuramashi Kouji, Ing., Hiroshima, JP; Nakashita Shigetou, Ing., Hiroshima, JP; Ishii Keiji, Ing., Chiba, JP; Jimbo Tadashi, Ing., Hiroshima, JP; Hodozuka Kunio, Ing., Hiroshima, JP; Baba Akira, Ing., Hiroshima, JP; Kobayashi Hironobu, Ing., Ibaraki, JP;
(54) **Spaľovacie zariadenie**
(22) 27.06.91
(31) 02-169971, 02-192916
(32) 29.06.90, 23.07.90
(33) JP, JP
(86) PCT/JP91/00868,27.06.91

6 (51) F 16D 3/12

(11) **278750**
(40) 04.02.98
(21) 1699-92
(73) Technická univerzita v Košiciach, Košice, SK;
(72) Homišin Jaroslav, Ing., CSc., Košice, SK;
(54) **Pneumatická hriadel'ová spojka pružno-tlmiačimi jednotkami**
(22) 05.06.92

6 (51) F 23D 14/02

(11) **278762**
(40) 06.10.93
(21) 3865-92
(73) Hoval Interliz AG, Vaduz-Neugut, LI;
(72) Heeb Adolf, Vaduz, LI;
(54) **Spaľovací valec ventilátorového horáka s predchádzajúcim zmiešavaním do plynových vykurovacích zariadení**
(22) 23.12.92
(31) GM 92 01 313.9
(32) 04.02.92
(33) DE

6 (51) F 16H 1/20, 3/04

(11) **278748**
(40) 02.10.96
(21) 1244-93
(73) Ondrášik Róbert, Považská Bystrica, SK;
(72) Ondrášik Róbert, Považská Bystrica, SK;
(54) **Viacstupňová prevodovka**
(22) 08.11.93

6 (51) F 27D 11/10, F 27B 3/20, H 05B 7/102

(11) **278737**
(40) 12.11.91
(21) 690-91
(73) CLECIM, Cergy Pontoise Cedex, FR;
(72) Janiak Robert André, Saint-Genest-Malifaux, FR; Meysson Nicolas, Fessy, FR;
(54) **Elektrická pec na jednosmerný prúd**
(22) 15.03.91
(31) 90 03484
(32) 19.03.90
(33) FR

6 (51) F 16K 1/34, 1/52, 1/12, 1/06

(11) **278764**
(40) 15.01.92
(21) 1418-91
(73) TETRA LAVAL HOLDINGS & FINANCE S. A., Pully, CH;
(72) Wessman Bo, Eslöv, SE;
(54) **Regulačný kuželík ventilu**
(22) 14.05.91

6 (51) G 02B 6/28, G 02F 1/39, H 01P 1/16**(11) 278754**

(40) 15.09.91

(21) 124-91

(73) PIRELLI CAVI S. p. A., Milano, IT;

(72) Grasso Giorgio, Monza (Milano), IT; Righetti Aldo, Milano, IT; Meli Fausto, Piacenza, IT;

(54) Optický výkonový zesilňovač

(22) 21.01.91

(31) 19 128 A/90

(32) 22.01.90

(33) IT

6 (51) H 03B 5/00**(11) 278784**

(40) 11.07.95

(21) 2409-92

(73) Slovenská technická univerzita, Bratislava, SK;

(72) Štofka Marián, Ing., CSc., Kysak, SK;

(54) Zapojenie štartovacieho obvodu meniča napätia

(22) 03.08.92

FD9A**Zastavené prihlášky vynálezov**

6466-88	1429-92	182-94	1130-94
632-90	1687-92	428-94	1154-94
1195-90	2629-92	450-94	1194-94
2366-90	2631-92	467-94	1249-94
3518-90	2736-92	468-94	1262-94
4220-90	2907-92	507-94	1291-94
6481-90	2936-92	532-94	1380-94
213-91	3078-92	553-94	1548-94
369-91	3494-92	619-94	21-95
1008-91	3803-92	639-94	22-95
1352-91	17-93	647-94	70-95
1767-91	95-93	649-94	461-95
1831-91	455-93	710-94	636-95
1849-91	502-93	853-94	809-95
2191-91	770-93	919-94	810-95
2283-91	827-93	968-94	811-95
3456-91	883-93	987-94	812-95
3548-91	1252-93	993-94	813-95
3604-91	1299-93	1027-94	844-95
3889-91	32-94	1048-94	1014-95
593-92	63-94	1124-94	
745-92	102-94	1129-94	

FC9A**Zamietnuté prihlášky vynálezu**

4901-90
87-94

PD4A**Prevody patentov/autorských osvedčení**

Podľa § 15 zák. č. 527/1990 Zb. v znení neskorších zákonov boli do patentového registra zapísané tieto prevody:

P/AO	PV	Pôvodný majiteľ	Nadobúdateľ	Dátum účinnosti:
227 812	1304-92	Keiichi HARA of 3-4-1, Ikenohata, Taito-ku, Tokyo, JP; Filtration Japan Co., Ltd. of 1-55, Matsumi-cho, Sakata-shi, Yamagata-ken, JP;	ERDEC CO., LTD. of 1-55, Matsumi-cho, Sakata-shi, Yamagata-ken 998, JP;	11.11.97

QB9A**Licenčné zmluvy**

Podľa § 14 zák. č. 527/1990 Zb. v znení neskorších zákonov boli do patentového registra zapísané tieto licenčné zmluvy:

P/AO	PV	Názov	Poskytovateľ	Nadobúdateľ	Dátum účinnosti:
266 293	3750-88	Spôsob kvantitatívneho "in vitro" stanovenia citlivosti baktérií a kvasiniek na antimikrobiálne látky	Ing. Vladimír Lechan a spol., Maurerova 13, Košice, SK;	Železnice Slovenskej republiky, Generálne riaditeľstvo, Klemensova 8, 813 61 Bratislava, SK;	25.11.97
277 170	2042-91	Hybridná koľaj pre koľajové vozidlá dvojkoľového rozchodu koľies	Nikš Milan, doc. MUDr., CSc., Tokajčicka 8, 821 03 Bratislava, SK;	Bel - MIDITECH, s. r. o., P. O. Box 71, Továrenská 14, 814 99 Bratislava, SK;	25.11.97
277 860	1554-91	Spôsob prípravy metylesterov vyšších mastných kyselín pre esterifikáciu triacylglycerolov	STU Bratislava, Chemickotechnologická fakulta, Bratislava, SK; Cvengroš Martin, Ing., CSc., Martin, SK;	Poľnohospodárske družstvo Šalgovce, 824 12 Bratislava, SK;	01.12.97

Oprava**HH9A**

Vo Vestníku č. 12/1997 vo zverejnenej prihláške vynálezu 704-97 bolo nesprávne uvedené číslo a krajina prioritnej prihlášky.

Správne znenie : (31) PCT/JP95/02045
(33) US

ČASŤ

ÚŽITKOVÉ VZORY

Kódy na označovanie jednotlivých druhov dokumentov

Zapísané úžitkové vzory podľa zákona č. 478/1992 - kód U
Zb. v znení zákona NR SR č. 90/93 Z. z.

Číselné kódy na označovanie bibliografických údajov

(11)	číslo zápisu úžitkového vzoru	6 (51)	medzinárodné patentové triedenie
(21)	číslo prihlášky úžitkového vzoru	(54)	názov
(22)	dátum podania prihlášky úžitkového vzoru	(57)	anotácia
(31)	číslo prioritnej prihlášky úžitkového vzoru	(71)	meno (názov) prihlasovateľa(ov)
(32)	dátum prioritnej prihlášky úžitkového vzoru	(72)	meno pôvodcu(ov)
(33)	krajina priority	(73)	meno (názov) majiteľa(ov)
(47)	dátum zápisu úžitkového vzoru	(86)	údaje PCT

Kódy na označovanie záhlavia oznámení publikovaných vo Vestníku (Štandard WIPO ST 17)

FG1K	zápisy úžitkových vzorov do registra	MK1K	zánik úžitkového vzoru uplynutím doby platnosti
LD3K	čiastočný výmaz úžitkového vzoru	ND1K	predĺženie platnosti úžitkového vzoru
MC3K	výmaz úžitkového vzoru	PD1K	prevod práv a ostatné zmeny majiteľov úžitkového vzoru
MH1K	zánik úžitkového vzoru vzdaním sa nárokov		

Opravy. Zmeny. Rôzne.

Opravy v udelených ochranných dokumentoch

TA1K	meno pôvodcov
TB1K	oprava mien
TC1K	zmena mien
TD1K	oprava adries
TE1K	zmena adries
TF1K	oprava dát
TG1K	oprava chýb v triedení
TH1K	oprava alebo zmena všeobecne
TK1K	tlačové chyby v úradných vestníkoch

FGIK

Zapísané úžitkové vzory

1726 B 01J
1727 G 09F
1728 H 04B
1729 E 04H
1730 G 09B
1731 F 16K
1732 B 66C
1733 B 60R
1734 B 60R

1735 B 64C
1736 B 65G
1737 A 61K
1738 E 04G
1739 E 04H
1740 H 02B
1741 H 04M
1742 F 23K
1743 F 24D

1744 G 09F
1745 A 62B
1746 A 23L
1747 A 63B
1748 A 47B
1749 A 61M
1750 B 01D
1751 C 02F
1752 B 65D

1753 E 05C
1754 A 63B
1755 A 63B
1756 A 63B
1757 A 63B
1758 A 63B
1759 A 01D

6 (51) A 01D 63/02, 63/04**(11) 1759**

(21) 25-97

(22) 23.01.97

(47) 27.11.97

(73) Jedinák Dušan, Ing., Kamienka, SK;

(54) Zariadenie na oddelenie čerstvých rumančekových kvetov od dlhých stoniek a iných prímiesí**6 (51) A 23L 2/38, A 23C 21/00****(11) 1746**

(21) 286-97

(22) 24.07.97

(47) 24.11.97

(73) Barabáš Ján, Ing., CSc., Žilina, SK;

(54) Multivitamínový nápoj obohatený minerálami**6 (51) A 47B 47/00****(11) 1748**

(21) 320-97

(22) 19.08.97

(47) 24.11.97

(73) TECHNOMETAL, spol. s r. o., Bytča, SK;

(54) Rozoberateľné spoje regálu**6 (51) A 61K 7/155, 7/06****(11) 1737**

(21) 322-97

(22) 20.08.97

(31) PUV 6605-97

(32) 23.04.97

(33) CZ

(47) 14.11.97

(73) Nagyová Jitka, Praha 6, CZ;

(54) Kozmetický prostriedok**6 (51) A 61M 16/20, A 62B 9/02****(11) 1749**

(21) 329-97

(22) 25.08.97

(47) 24.11.97

(73) CHIRANA-PREMA, a. s., Stará Turá, SK;

(54) Ventil dýchacieho prístroja**6 (51) A 62B 35/00****(11) 1745**

(21) 219-97

(22) 23.06.97

(47) 24.11.97

(73) TIMUS, spol. s r. o., Banská Bystrica, SK;

(54) Bezpečnostný pás**6 (51) A 63B 21/055, 21/06****(11) 1758**

(21) 369-97

(22) 07.10.97

(47) 26.11.97

(73) Kovodružstvo, Bratislava, SK;

(54) Rehabilitačný posteľový posilňovač**6 (51) A 63B 21/06****(11) 1747**

(21) 300-97

(22) 01.08.97

(47) 24.11.97

(73) Višnovský Andrej, Nové Zámky, SK;

(54) Rehabilitačný prístroj**6 (51) A 63B 22/06, 22/08****(11) 1756**

(21) 367-97

(22) 07.10.97

(47) 26.11.97

(73) Kovodružstvo, Bratislava, SK;

(54) Rehabilitačný posteľový bicykel**6 (51) A 63B 22/20, 22/08, 22/10****(11) 1754**

(21) 365-97

(22) 07.10.97

(47) 26.11.97

(73) Kovodružstvo, Bratislava, SK;

(54) Kinetický tanier**6 (51) A 63B 22/08, 23/08****(11) 1755**

(21) 366-97

(22) 07.10.97

(47) 26.11.97

(73) Kovodružstvo, Bratislava, SK;

(54) Nožná kolíska

6 (51) A 63B 22/08, 22/18

(11) 1757

(21) 368-97

(22) 07.10.97

(47) 26.11.97

(73) Kovodružstvo, Bratislava, SK;

(54) Rehabilitačný posteľový valček

6 (51) B 01J 21/00, 23/00

(11) 1726

(21) 189-96

(22) 13.06.96

(47) 04.11.97

(73) VUP, a. s., Prievidza, SK;

(54) Heterogénny katalyzátor kyselinami katalyzovaných reakcií a/alebo chemickotechnologických procesov

6 (51) B 01D 27/00

(11) 1750

(21) 341-97

(22) 02.09.97

(47) 24.11.97

(73) SANKIN, s. r. o., Hľanušovce nad Topľou, SK;

(54) Čistič oleja s vymeniteľnou filtračnou vložkou

6 (51) B 60R 13/10

(11) 1733

(21) 117-97

(22) 20.03.97

(47) 13.11.97

(73) Marksteiner Heinz, Vienna, AT;

(54) Zariadenie na pripevnenie tabuľky na podklad

6 (51) B 60R 25/00

(11) 1734

(21) 394-97

(22) 24.10.97

(47) 13.11.97

(73) Vámoš Richard, Dolná Seč, SK; Kotrus Jozef, Ing., Tlmače, SK;

(54) Zabezpečovacie zariadenie

6 (51) B 64C 27/00

(11) 1735

(21) 285-97

(22) 04.07.97

(47) 14.11.97

(73) Hecceg Peter, Bratislava, SK;

(54) Lietajúci dopravný prostriedok

6 (51) B 65D 73/00

(11) 1752

(21) 351-97

(22) 16.09.97

(31) PUV 6508-97

(32) 03.04.97

(33) CZ

(47) 26.11.97

(73) VD STYL, družstvo pro chemickou výrobu a služby, Praha, CZ;

(54) Nosná karta na fixáciu WC závesov

6 (51) B 65G 39/00

(11) 1736

(21) 307-97

(22) 07.08.97

(47) 14.11.97

(73) Bouchal Milan, Ing., Olomouc, CZ;

(54) Valček pásového dopravníka

6 (51) B 66C 23/00

(11) 1732

(21) 127-97

(22) 26.03.97

(47) 13.11.97

(73) Hruška Ivan, Klenovec, SK;

(54) Manipulačno-prepravný a nakladací vozík

6 (51) C 02F 1/52

(11) 1751

(21) 345-97

(22) 10.09.97

(31) PUV 5742-96

(32) 12.09.96

(33) CZ

(47) 26.11.97

(73) Rozkyďálek Jiří, doc. Ing., CSc., Brno, CZ; Rozkyďálek Aleš, Ing., Brno, CZ;

(54) Zariadenie na vyzrážanie a odlúčenie nečistôt z vôd a z technologických roztokov a suspenzií

6 (51) E 04G 9/08, 9/10, 11/14

(11) 1738

(21) 323-97

(22) 20.08.97

(47) 14.11.97

(73) TEBAU, spol. s r. o., Bratislava, SK;

(54) Vylamovací stavebný dielec

6 (51) E 04H 6/02, 6/04

(11) 1729

(21) 202-97

(22) 09.06.97

(47) 11.11.97

(73) Kattoš Karol, Ing. arch., CSc., Bratislava, SK; Procházka Rudolf, Bratislava, SK;

(54) Sídlišková montovaná garáž

6 (51) E 04H 12/10

(11) 1739

(21) 328-97

(22) 25.08.97

(47) 14.11.97

(73) STROJMONTA, a. s., Bratislava, SK;

(54) Pozemný anténový stožiar

6 (51) E 05C 17/22, 17/60, 21/00

(11) 1753

(21) 352-97

(22) 17.09.97

(47) 26.11.97

(73) Savčák Michal, Ing., Bratislava, SK;

(54) **Zaist'ovač polohy dverí**

6 (51) F 16K 31/06, G 05D 16/20

(11) 1731

(21) 313-97

(22) 12.08.97

(31) 196 32 552.8

(32) 13.08.96

(33) DE

(47) 12.11.97

(73) HONEYWELL B. V., Amsterdam Z. O., NL;

(54) **Nastavovacie zariadenie magnetického odporu magnetického obvodu v magnetickom ventilu**

6 (51) F 23K 3/10, F 23N 1/00

(11) 1742

(21) 338-96

(22) 27.08.96

(47) 24.11.97

(73) Kocian Milan, Prievidza, SK;

(54) **Zariadenie na reguláciu prívodu paliva v kotle**

6 (51) F 24D 19/06

(11) 1743

(21) 199-97

(22) 05.06.97

(31) 296 09 994.5

(32) 07.06.96

(33) DE

(47) 24.11.97

(73) DANFOSS a/S, Nordborg, DK;

(54) **Krycí prstenec upevňovacieho zariadenia termostatu kúrenia**

6 (51) G 09B 29/00

(11) 1730

(21) 312-97

(22) 11.08.97

(47) 12.11.97

(73) Sladký Vladimír, Olomouc, SK;

(54) **Průručný zotierateľný atlas**

6 (51) G 09F 13/04, 15/00, A 47F 5/16

(11) 1727

(21) 176-97

(22) 13.05.97

(47) 11.11.97

(73) ISPA, spol. s r. o., Bratislava, SK;

(54) **Reklamné zariadenie**

6 (51) G 09F 23/06, 11/24

(11) 1744

(21) 217-97

(22) 19.06.97

(31) PV 1850-97

(32) 16.06.97

(33) CZ

(47) 24.11.97

(73) Berkut, s. r. o., Košice, SK;

(54) **Páska do registračných pokladníc**

6 (51) H 02B 1/26, 1/28, H 05K 5/00

(11) 1740

(21) 330-97

(22) 25.08.97

(31) PUV 6757-97

(32) 28.05.97

(33) CZ

(47) 17.11.97

(73) PEVOT PRODUKT, s. r. o., Újezd u Valašských Klobouk, CZ;

(54) **Kompaktná tuhá skriňa, najmä na vonkajšiu inštaláciu**

6 (51) H 04B 3/00

(11) 1728

(21) 183-97

(22) 19.05.97

(31) PUV 6330-97

(32) 24.02.97

(33) CZ

(47) 11.11.97

(73) SKB SYSTEM, spol. s r. o., Praha, CZ;

(54) **Domáci digitálny dorozumievací systém**

6 (51) H 04M 3/00

(11) 1741

(21) 332-97

(22) 30.08.94

(47) 17.11.97

(73) Firma SPARK - Hlinka Tibor, Ing., Košice, SK;

(54) **Elektronická podvojná prípojka bez zeme**

ND1K

Predĺženie platnosti úžitkových vzorov

(51) **A 43G 15/00**

(11) **587**

(21) 33-94

(22) 28.01.94

(47) 29.06.94

(43) 07.09.94

(71) FRAJMAN Oleg, Lanškroun, CZ;

(54) **Protisklzová pomôcka**

(51) **F 02N 15/06, F 16H 21/00**

(11) **1107**

(21) 255-93

(22) 29.11.93

(47) 03.01.96

(43) 06.03.96

(71) PAL - MAGNETON, Kroměříž, CZ;

(54) **Spúšť'ač s pákovým zariadením**

(51) **E 01B 11/62, 21/00**

(11) **547**

(21) 43-94

(22) 11.02.94

(47) 01.06.94

(43) 10.08.94

(71) INŽINIERSKE STAVBY, a. s., Košice, SK;

(54) **Montovaný železničný úrovňový prejazd**

PD1K

Prevody úžitkových vzorov

Podľa § 15 zákona č. 527/1990 Zb. v znení neskorších zákonov boli do registra úžitkových vzorov zapísané tieto prevody:

ÚV	PV	Pôvodný majiteľ	Nadobúdateľ	Dátum účinnosti:
160	273-92	MEDIPO EM, spol. s r. o., Kamenice 3, 625 00 Brno, CZ;	MEDIPO ZT, s. r. o., Kohoutova 24, 613 00 Brno, CZ;	25.11.97
817	429-94	IPV-EXITHERM, spol. s r. o., Prakšická 281, 688 01 Uherský Brod, CZ;	První brněnská strojírna Velká Bíteš, a. s., Vlkovská 279, 595 01 Velká Bíteš, CZ;	08.11.97
1365	277-96	LEKOV, spol. s r. o., Jirotova 375, 336 01 Blovice, CZ;	LEKOV, a. s., Jirotova 375, 336 01 Blovice, CZ;	25.11.97
1492	384-96	LEKOV, spol. s r. o., Jirotova 375, 336 01 Blovice, CZ;	LEKOV, a. s., Jirotova 375, 336 01 Blovice, CZ;	25.11.97

PD1K**Licenčné zmluvy**

Podľa § 14 zák. č. 527/1990 Zb. v znení neskorších zákonov boli do registra úžitkových vzorov zapísané tieto licenčné zmluvy:

ÚV	PÚV	Názov	Poskytovateľ	Nadobúdateľ	Dátum účinnosti:
1241	285-95	Okenné krídlo s prídavným rámčekom	SLUŽBA, družstvo, Pannenská 24, Bratislava, SK;	ELPO, s. r. o., Exnárova 36, 080 01 Prešov, SK;	24.06.97
1241	285-95	Okenné krídlo s prídavným rámčekom	SLUŽBA, družstvo, Pannenská 24, Bratislava, SK;	ROBSTAV, družstvo, Družstevná 6, Liptovský Mikuláš, SK;	18.11.97
1241	285-95	Okenné krídlo s prídavným rámčekom	SLUŽBA, družstvo, Pannenská 24, Bratislava, SK;	Dreisig Ján, Ing., Exnárova 18/1, 036 01 Martin, SK;	18.11.97
1242	286-95	Presklená loggiová stena	SLUŽBA, družstvo, Pannenská 24, Bratislava, SK;	ELPO, s. r. o., Exnárova 36, 080 01 Prešov, SK;	24.06.97
1242	286-95	Presklená loggiová stena	SLUŽBA, družstvo, Pannenská 24, Bratislava, SK;	ROBSTAV, družstvo, Družstevná 6, Liptovský Mikuláš, SK;	18.11.97
1242	286-95	Presklená loggiová stena	SLUŽBA, družstvo, Pannenská 24, Bratislava, SK;	Dreisig Ján, Ing., Exnárova 18/1, 036 01 Martin, SK;	18.11.97

ČASŤ

PRIEMYSELNÉ VZORY

Číselné kódy na označovanie bibliografických údajov

(11)	Číslo zápisu	(33)	Krajina priority
(21)	Číslo prihlášky	(45)	Dátum zápisu priemyselného vzoru
(22)	Dátum podania prihlášky	(51)	Triedenie priemyselných vzorov
(23)	Výstavná priorita	(54)	Názov
(31)	Číslo prioritnej prihlášky	(72)	Meno pôvodcu
(32)	Dátum prioritnej prihlášky	(73)	Meno (názov) majiteľa

Kódy na označovanie záhlavia oznámení publikovaných vo Vestníku (Štandard WIPO ST 17)

FG4Q	zápisy priemyselných vzorov do registra	MK4Q	zánik priemyselného vzoru uplynutím doby platnosti
LD4Q	čiastočný výmaz priemyselného vzoru	ND4Q	predĺženie platnosti priemyselného vzoru
MC4Q	výmaz priemyselného vzoru	PD4Q	prevod práv a ostatné zmeny majiteľov priemyselného vzoru
MH4Q	zánik priemyselného vzoru vzdáním sa nárokov		

Opravy. Zmeny. Rôzne.

Opravy v udelených ochranných dokumentoch

TA4Q	meno pôvodcov
TB4Q	oprava mien
TC4Q	zmena mien
TD4Q	oprava adries
TE4Q	zmena adries
TF4Q	oprava dát
TG4Q	oprava chýb v triedení
TH4Q	oprava alebo zmena všeobecne
TK4Q	tlačové chyby v úradných vestníkoch

TG4Q

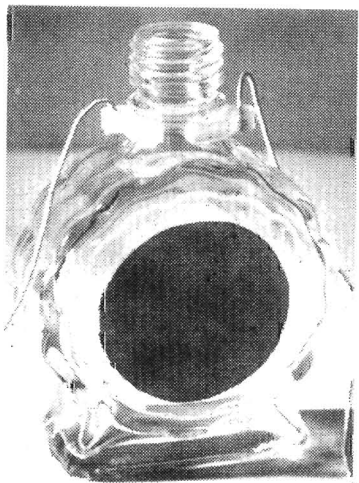
Zapísané priemyselné vzory

25364	25374	25384	25394
25365	25375	25385	25395
25366	25376	25386	25396
25367	25377	25387	25397
25368	25378	25388	25398
25369	25379	25389	25399
25370	25380	25390	25400
25371	25381	25391	25401
25372	25382	25392	
25373	25383	25393	

- (11) **25364**
 (21) 100-95
 (22) 04.04.1995
 (47) 04.11.1997
 (54) **Držiak sklenených nádob**
 (51) 07/99.00
 počet vonkajších úprav: 2
 (73) Kňūr Karel, Brumovice 83, 691 11 Brumovice, CZ;
 (72) Kňūr Karel, Brumovice 83, 691 11 Brumovice, CZ;

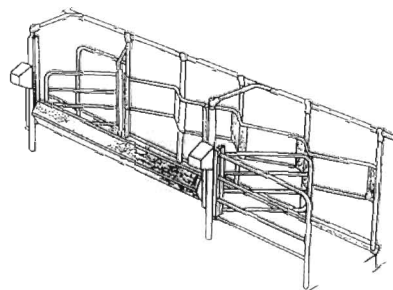
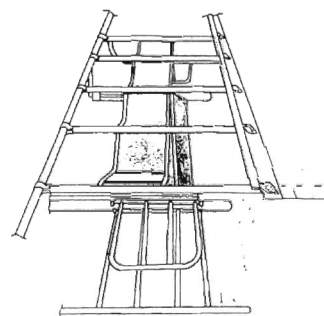
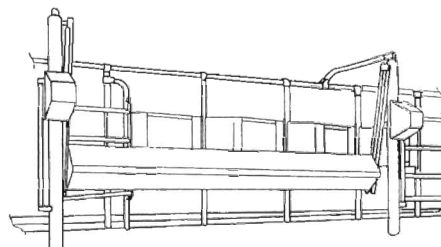


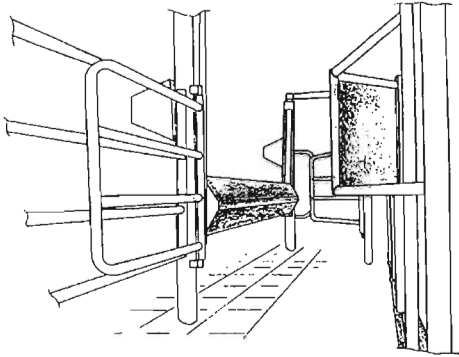
25364 variant 1



25364 variant 2

- (11) **25365**
 (21) 308-95
 (22) 24.10.1995
 (47) 04.11.1997
 (54) **Rybinovité dojacie zariadenie**
 (51) 30/99.00
 počet vonkajších úprav: 1
 (73) Racek Vlastimil, Zemědělské technologie č. 108, 391 31 Dražice, CZ;
 (72) Beneš Ota, Zvěrotice 38, 392 01 Soběslav, CZ; Jirásek Zdeněk, Petrohradská 2852, 390 03 Tábor, CZ; Fuka Antonín, Stádlec č. 145, 391 62 Stádlec, CZ; Fuka Martin, Křída 31, 391 62 Stádlec, CZ; Pšenička Martin, Ing., Kamhájek 20, 280 02 Kolín, CZ; Nejedlý Jan, Ing., Nad Palatou 2800/50, 150 00 Praha 5 - Smíchov, CZ;





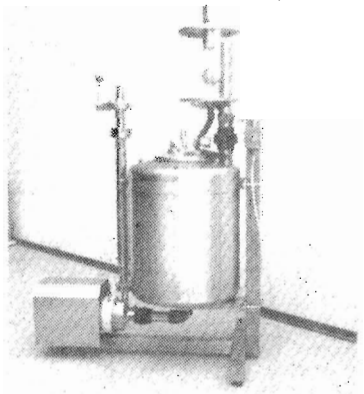
25365

- (11) 25367
- (21) 244-96
- (22) 29.10.1996
- (47) 04.11.1997
- (54) **Súbor odtlačkov - kreslené postavičky**
- (51) 19/08.00
počet vonkajších úprav: 5
- (73) Bero Peter, doc. RNDr., CSc., Holíčska 19,
851 05 Bratislava, SK; Pytlová Zuzana, Mgr.,
Janka Alexyho 3, 841 01 Bratislava, SK;
- (72) Bero Peter, doc. RNDr., CSc., Holíčska 19,
851 05 Bratislava, SK; Pytlová Zuzana, Mgr.,
Janka Alexyho 3, 841 01 Bratislava, SK;

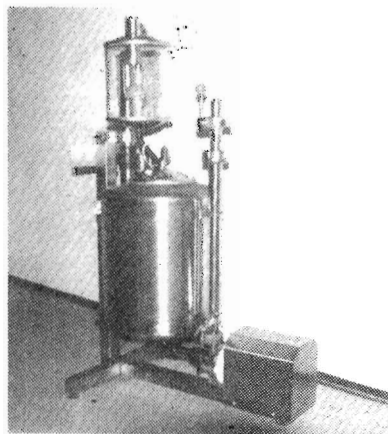
- (11) 25366
- (21) 344-95
- (22) 19.12.1995
- (47) 04.11.1997
- (54) **Zariadenie na spracovanie mlieka**
- (51) 31/00.00
počet vonkajších úprav: 1
- (73) Racek Vlastimil, Zemědělské technologie č. 108,
391 31 Dražice, CZ;
- (72) Kotrč Bohumír, Rynárec č. 98, Rynárec 394 01,
CZ;



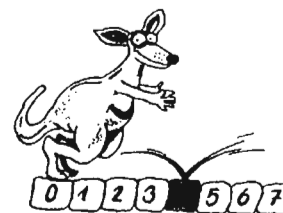
25367 variant 1



25367 variant 2



25366



25367 variant 3

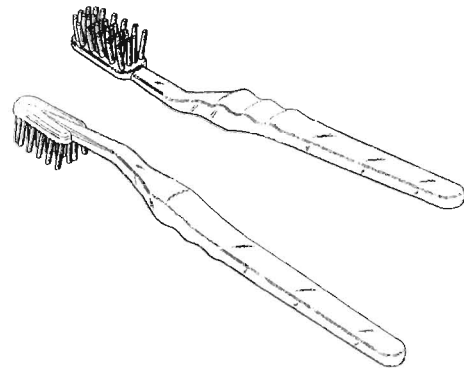
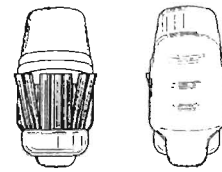
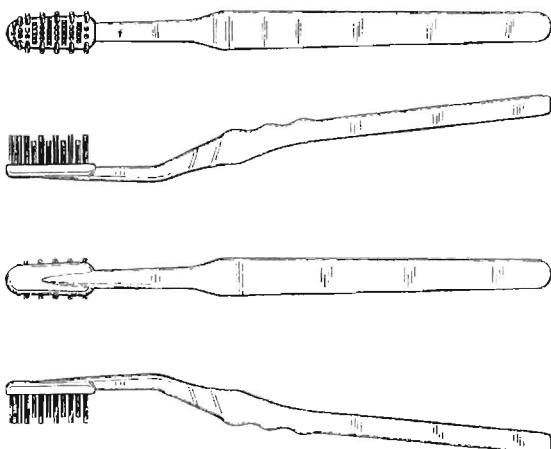


25367 variant 4

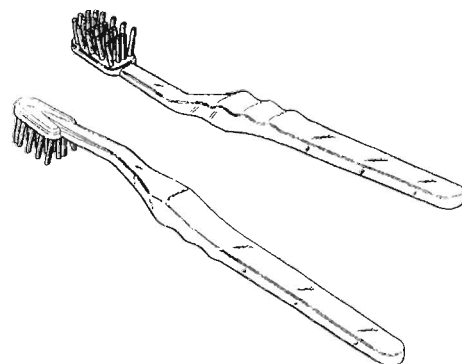
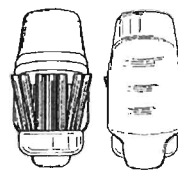
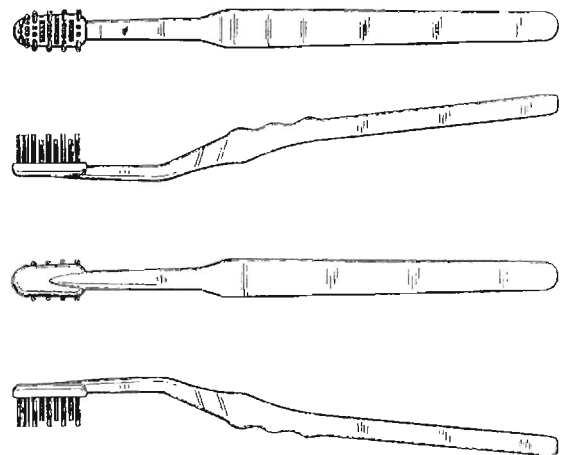


25367 variant 5

- (11) 25368
 (21) 28-97
 (22) 31.01.1997
 (47) 04.11.1997
 (31) 29/057 895
 (32) 02.08.1996
 (33) US
 (54) **Zubná kefka**
 (51) 04/99.00
 počet vonkajších úprav: 2
 (73) COLGATE - PALMOLIVE COMPANY, a Delaware Corporation, 300 Park Avenue, New York, New York 10022, US;
 (72) Moskovich Robert, 20 Jensen Street, East Brunswick, New Jersey 08816, US;



25368 variant 1

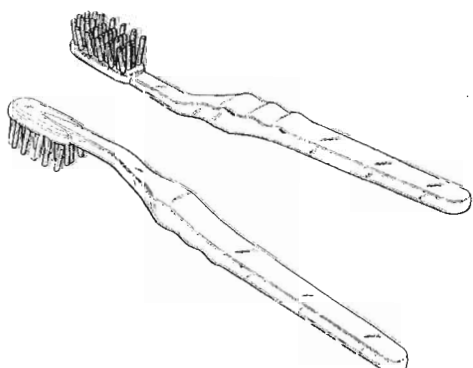
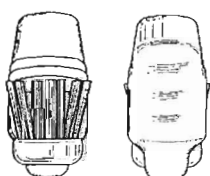
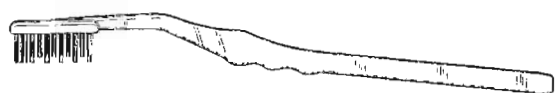
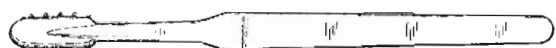


25368 variant 2

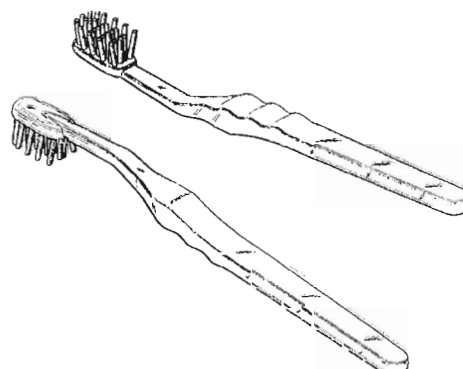
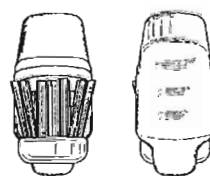
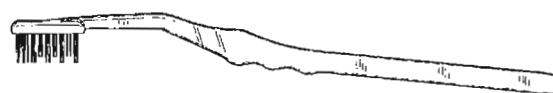
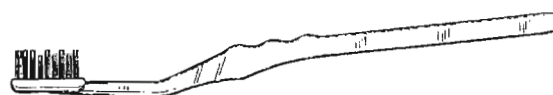
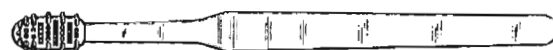
- (11) **25369**
- (21) 29-97
- (22) 31.01.1997
- (47) 06.11.1997
- (31) 29/057 889
- (32) 02.08.1996
- (33) US
- (54) **Zubná kefka**
- (51) 04/99.00

počet vonkajších úprav: 2

- (73) COLGATE - PALMOLIVE COMPANY, a Delaware Corporation, 300 Park Avenue, New York, New York 10022, US;
- (72) Moskovich Robert, 20 Jensen Street, East Brunswick, New Jersey 08816, US;

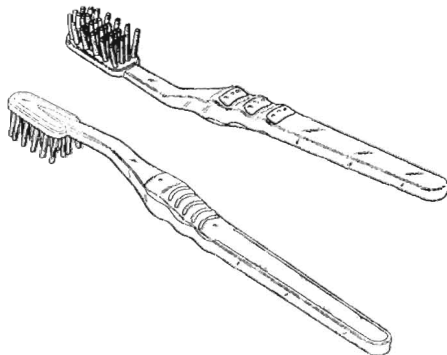
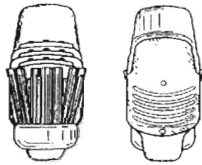
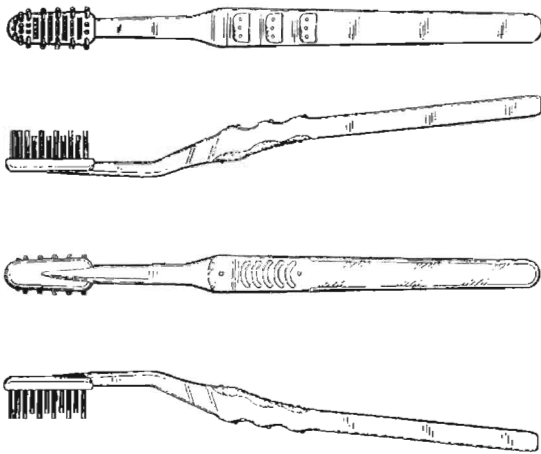


25369 variant 1

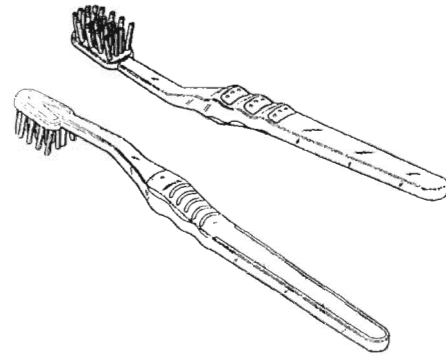
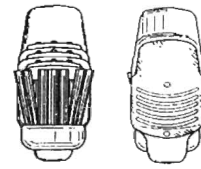
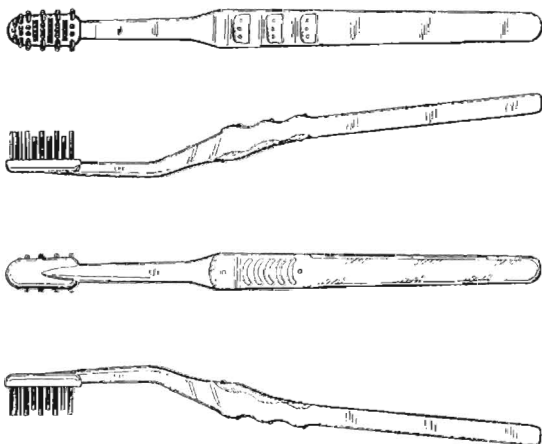


25369 variant 2

- (11) **25370**
 - (21) 30-97
 - (22) 31.01.1997
 - (47) 06.11.1997
 - (31) 29/057 888
 - (32) 02.08.1996
 - (33) US
 - (54) **Zubná kefka**
 - (51) 04/99.00
- počet vonkajších úprav: 2
- (73) COLGATE - PALMOLIVE COMPANY, a Delaware Corporation, 300 Park Avenue, New York, New York 10022, US;
 - (72) Moskovich Robert, 20 Jensen Street, East Brunswick, New Jersey 08816, US;

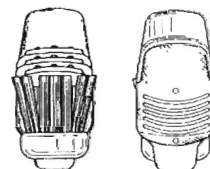
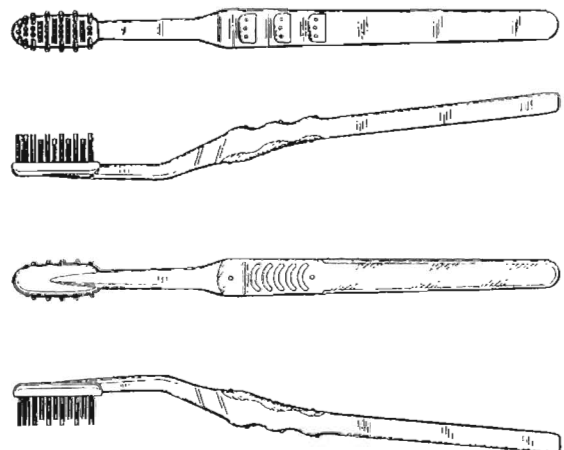


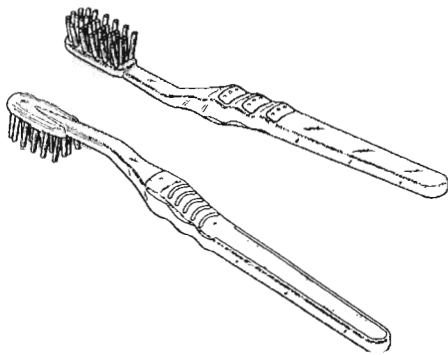
25370 variant 1



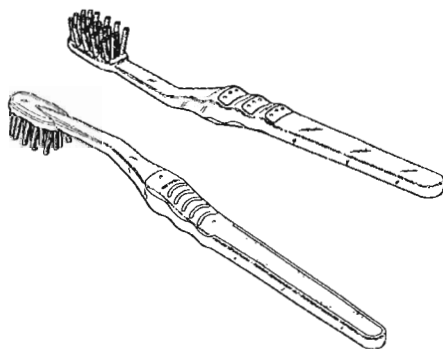
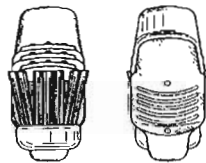
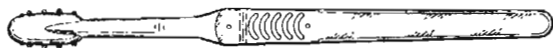
25370 variant 2

- (11) 25371
 (21) 31-97
 (22) 31.01.1997
 (47) 06.11.1997
 (31) 29/057 887
 (32) 02.08.1996
 (33) US
 (54) **Zubná kefka**
 (51) 04/99.00
 počet vonkajších úprav: 2
 (73) COLGATE - PALMOLIVE COMPANY, a Delaware Corporation, 300 Park Avenue, New York, New York 10022, US;
 (72) Moskovich Robert, 20 Jensen Street, East Brunswick, New Jersey 08816, US;



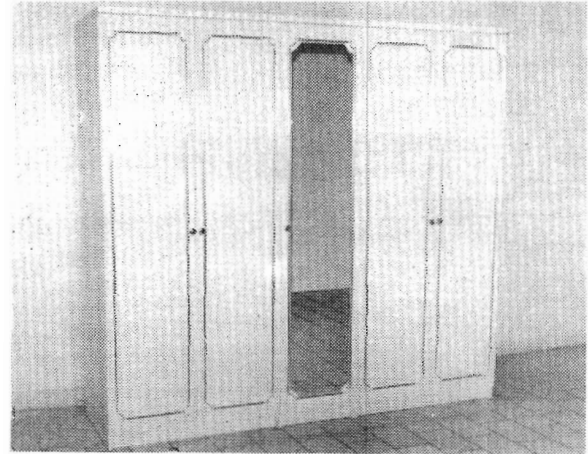


25371 variant 1

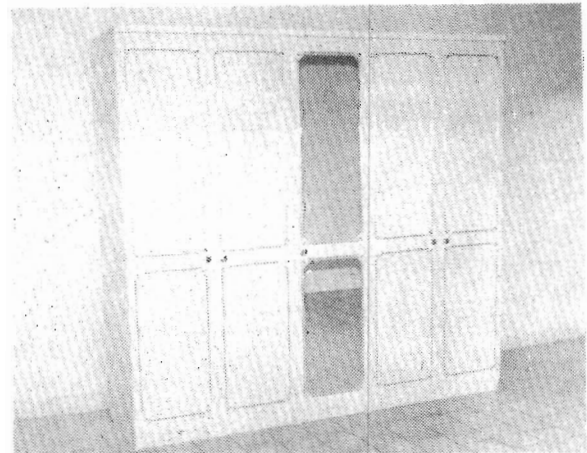


25371 variant 2

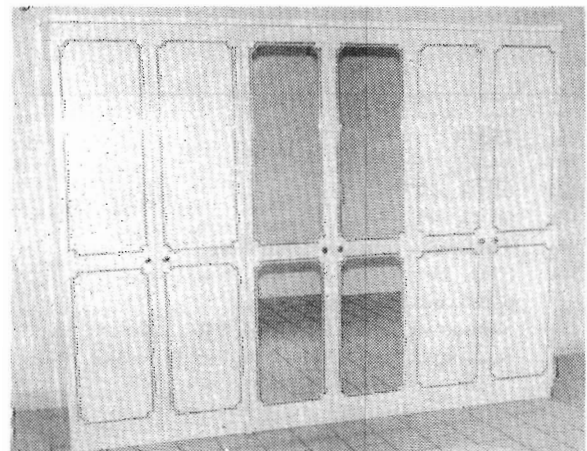
- (51) 06/04.01
počet vonkajších úprav: 3
- (73) Brestol, v. o. s., Lovčická 2, 919 27 Brestovany, SK;
- (72) Šulko Pavol, Orechová 37, 910 37 Brestovany, SK; Forró Ján, Vonkajší rad 762/1, 926 00 Sered', SK;



25372 variant 1



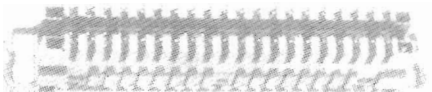
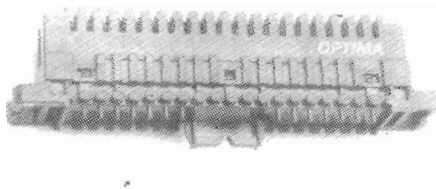
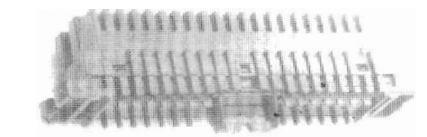
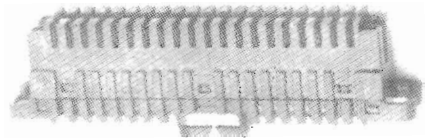
25372 variant 2



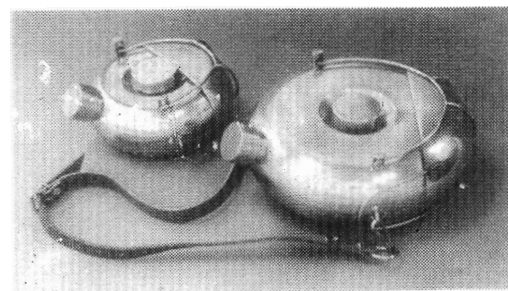
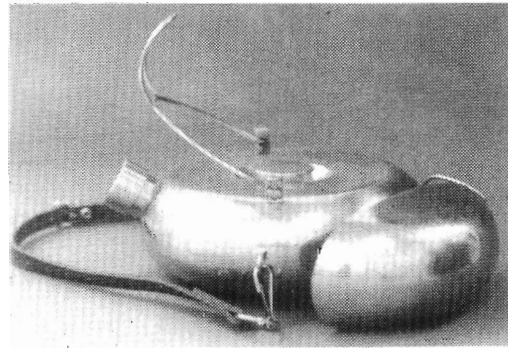
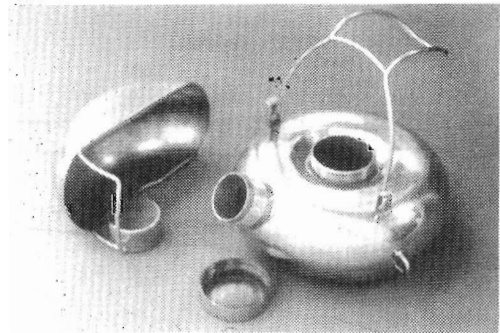
25372 variant 3

- (11) 25372
- (21) 62-97
- (22) 04.03.1997
- (47) 06.11.1997
- (54) Skriňa

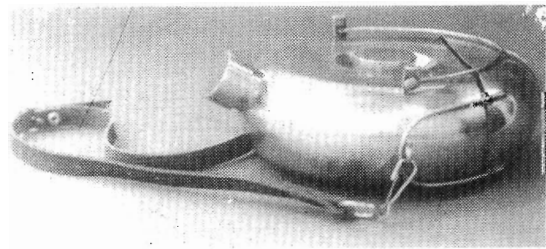
- (11) **25373**
 (21) 63-97
 (22) 05.03.1997
 (47) 06.11.1997
 (54) **Zárezová svorka**
 (51) 13/03.04
 počet vonkajších úprav: 1
 (73) 2 N Optima, s. r. o., Modřanská 621, 140 00 Praha 4, CZ;
 (72) Pihan Roman, Ing., Veltruská 23/538, 190 00 Praha 9, CZ;



25373

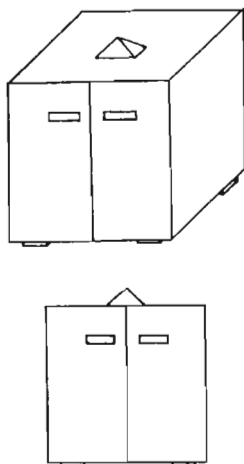


- (11) **25374**
 (21) 64-97
 (22) 05.03.1997
 (47) 06.11.1997
 (54) **Turistický čajník s pohárikom**
 (51) 07/01.21
 počet vonkajších úprav: 1
 (73) Soláriková Ingrid, Idanská 4, 040 11 Košice, SK;
 (72) Soláriková Ingrid, Idanská 4, 040 11 Košice, SK;



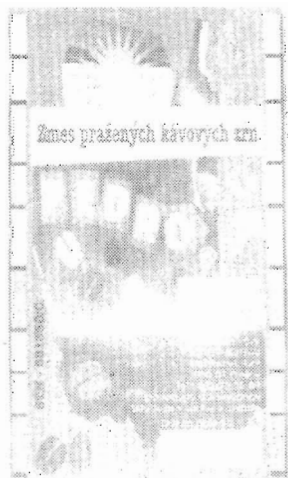
25374

- (11) **25375**
 (21) 287-96
 (22) 10.12.1996
 (47) 14.11.1997
 (54) **Skrinka na ovocie a zeleninu**
 (51) 06/04.02
 počet vonkajších úprav: 1
 (73) Moško - Hlušek Milan, SNP 1462/88, 017 01 Považská Bystrica, SK; Stopko František, Kokošovce 3, 082 52 Kokošovce, okr.Prešov, SK;
 (72) Moško - Hlušek Milan, SNP 1462/88, 017 01 Považská Bystrica, SK;



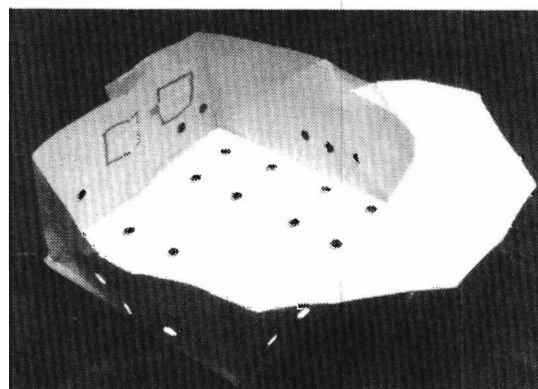
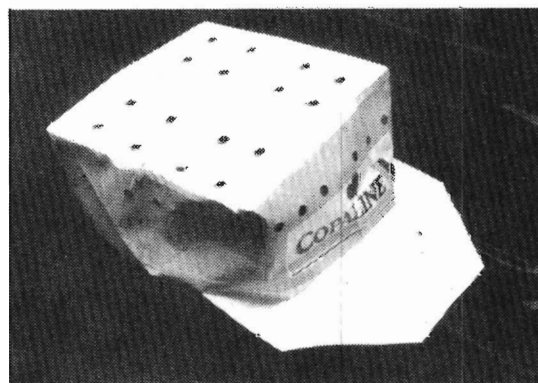
25375

- (11) **25376**
 (21) 247-96
 (22) 31.10.1996
 (47) 14.11.1997
 (54) **Obal na kávu**
 (51) 09/05.08
 počet vonkajších úprav: 1
 (73) Szittyai Peter, Prostějovská 76, 080 01 Prešov, SK;
 (72) Szittyai Peter, Prostějovská 76, 080 01 Prešov, SK;



25376

- (11) **25377**
 (21) 121-97
 (22) 07.05.1997
 (47) 14.11.1997
 (54) **Ekočiapka**
 (51) 02/03.00
 počet vonkajších úprav: 1
 (73) Mandzi Pavol, Rázusova 16, 974 01 Banská Bystrica, SK;
 (72) Mandzi Pavol, Rázusova 16, 974 01 Banská Bystrica, SK;



25377

- (11) **25378**
 (21) 123-97
 (22) 09.05.1997
 (47) 14.11.1997
 (31) M 96 10 201.2
 (32) 27.11.1996
 (33) DE
 (54) **Obal**
 (51) 09/05.08
 počet vonkajších úprav: 4
 (73) Schöller Lebensmittel GmbH & Co KG, Bucher Str. 137, 904 19 Nürnberg, DE;
 (72) Schürer Erhard, Eschersheimer Landstrasse 60-62, 603 22 Frankfurt/Main, DE;



25378 variant 1



25378 variant 2

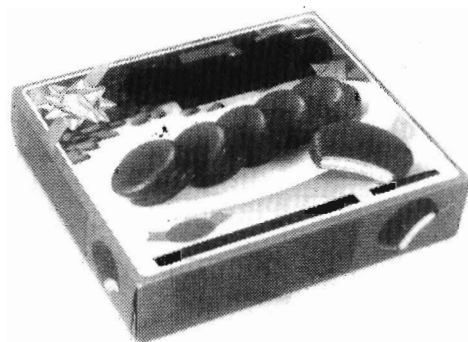


25378 variant 3



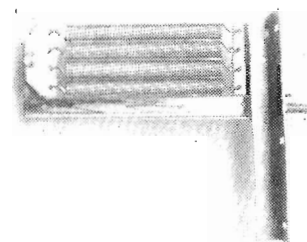
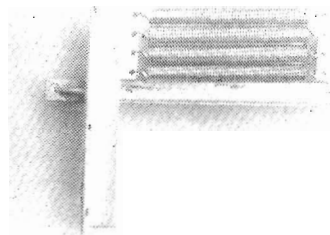
25378 variant 4

- (11) **25379**
 (21) 124-97
 (22) 09.05.1997
 (47) 14.11.1997
 (54) **Obal na cukrárske výrobky**
 (51) 09/05.08
 počet vonkajších úprav: 1
 (73) Lotte Confectionery Co., Ltd., 4 ka-23, Yangpyong-dong, Youngdeungpo-ku, Seoul, Republic of Korea, KR;
 (72) Yoon Hae Geun, 97-12 Singil-1 dong, Youngdeungpo-ku, Seoul, Republic of Korea, KR;

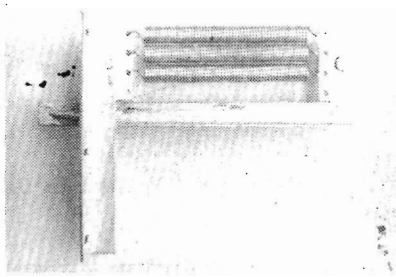


25379

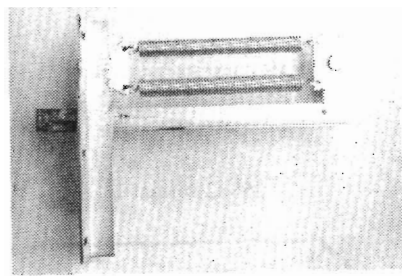
- (11) **25380**
 (21) 125-97
 (22) 13.05.1997
 (47) 14.11.1997
 (54) **Zariadenie na zdvíhanie ložných plôch postelí**
 (51) 08/99.06
 počet vonkajších úprav: 3
 (73) Zemek Milan, Ing., Pri Kaštieli 1, 949 01 Nitra - Kynek, SK;
 (72) Zemek Milan, Ing., Hlboká 51, 949 01 Nitra, SK;



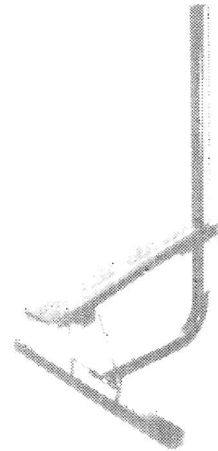
25380 variant 1



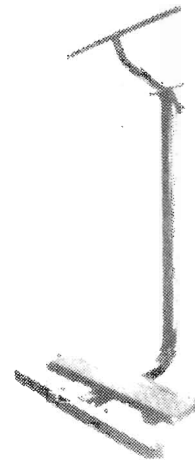
25380 variant 2



25380 variant 3

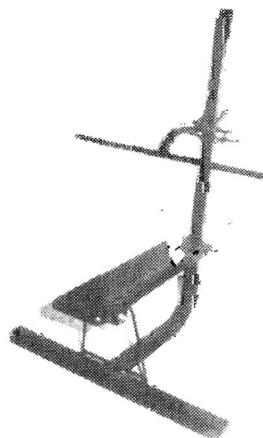


25381 variant 2

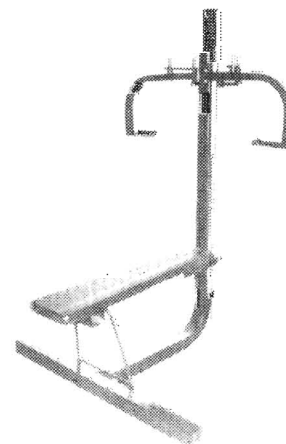


25381 variant 3

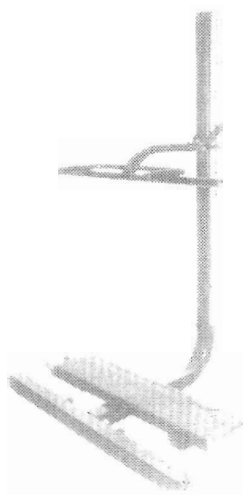
-
- (11) **25381**
 - (21) 55-97
 - (22) 25.02.1997
 - (47) 25.11.1997
 - (54) **Rehabilitačný prístroj**
 - (51) 21/02.17, 24/04.03
počet vonkajších úprav: 7
 - (73) Višňovský Andrej, Bezručova 42, 940 01 Nové Zámky, SK;
 - (72) Višňovský Andrej, Bezručova 42, 940 01 Nové Zámky, SK;



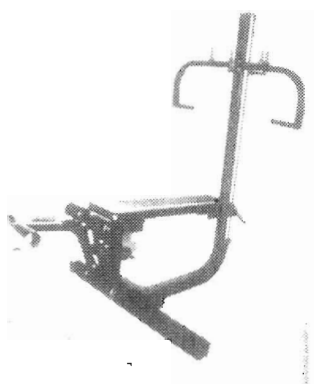
25381 variant 1



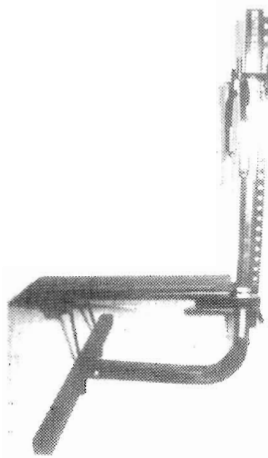
25381 variant 4



25381 variant 5

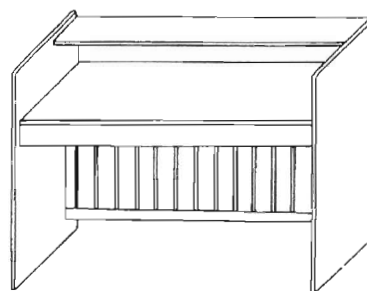


25381 variant 6

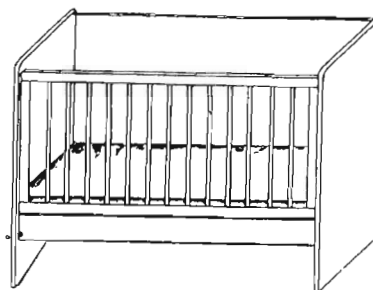


25381 variant 7

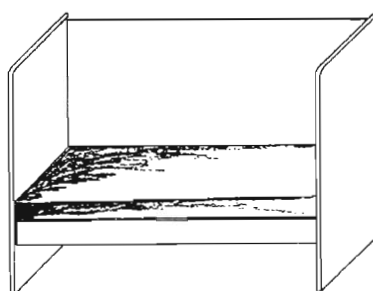
- (11) **25382**
- (21) 68-97
- (22) 12.03.1997
- (47) 25.11.1997
- (54) **Detský nábytok**
- (51) 06/04.10
počet vonkajších úprav: 4
- (73) Valičková Ilona, Ing., Višňové 32, 013 23 Višňové, SK;
- (72) Valičková Ilona, Ing., Višňové 32, 013 23 Višňové, SK;



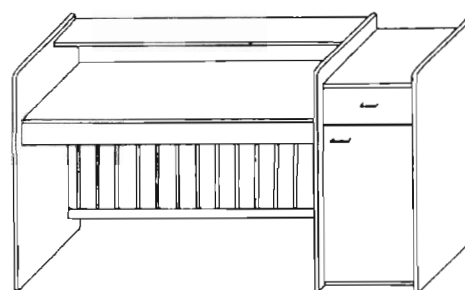
25382 variant 1



25382 variant 2

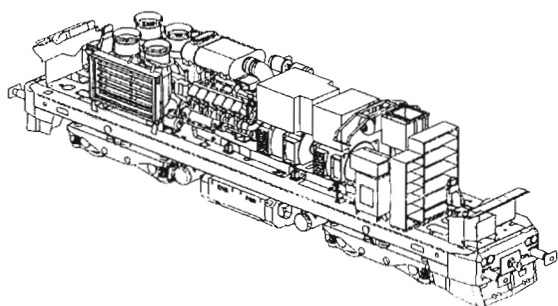


25382 variant 3

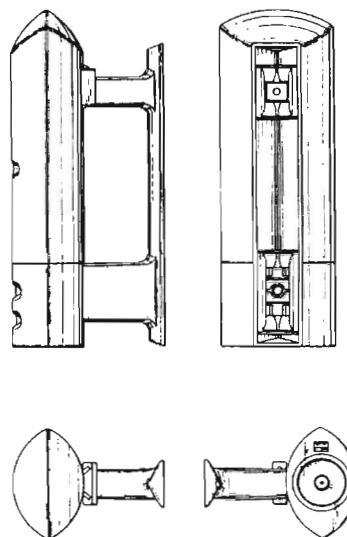


25382 variant 4

- (11) **25383**
 (21) 69-97
 (22) 14.03.1997
 (47) 25.11.1997
 (54) **Zostava dieselelektrickej lokomotivy**
 (51) 12/03.02
 počet vonkajších úprav: 1
 (73) Martinská mechatronická, a. s., Thurzova 16, 036 01 Martin, SK;
 (72) Ceti Marián, Ing., CSc., Mudroňova 19, 036 01 Martin, SK; Pavlásek Pavel, doc. Ing., CSc., Za potokom 5, 010 01 Žilina, SK; Záhoranský Jozef, Ing., Mazúrova 8-36, 036 01 Martin, SK; Štrbka Peter, Ing., Dobšinského 1598-16, 010 01 Žilina, SK; Janiš František, Ing., Janka Kráľa 362, 018 51 Nová Dubnica, SK; Bednár Miloslav, Zvolenská 27-59, 036 01 Martin, SK; Kováčik Stanislav, Ing., Sucháčkova 16-26, 036 01 Martin, SK; Kakus Slavomír, Ing., Makovického 57, 034 01 Ružomberok, SK;



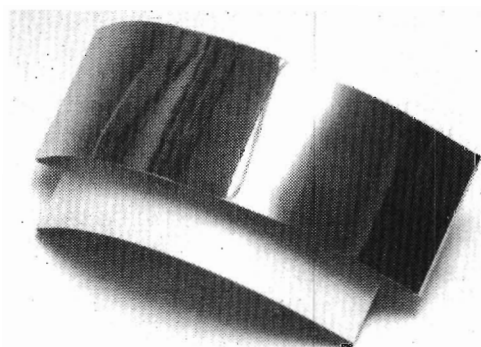
25383



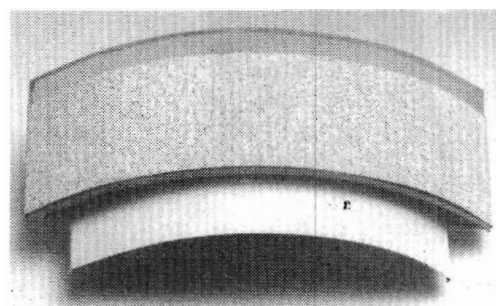
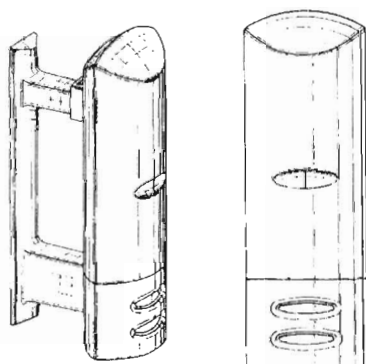
25384

- (11) **25385**
 (21) 71-97
 (22) 17.03.1997
 (47) 25.11.1997
 (54) **Svietidlo**
 (51) 26/05.02
 počet vonkajších úprav: 4
 (73) SEC, spol s r. o., Mariánska dolina 1, 949 01 Nitra, SK;
 (72) Vachal Ladislav, Ing., CSc., Kostolná 46, 949 01 Nitra, SK;

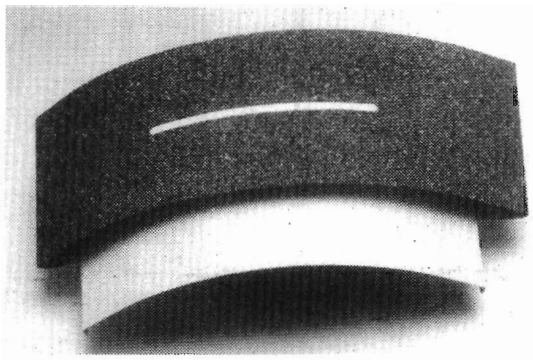
- (11) **25384**
 (21) 70-97
 (22) 17.03.1997
 (47) 25.11.1997
 (31) 2060046
 (32) 15.10.1996
 (33) GB
 (54) **Dávkovač tekutého mydla**
 (51) 23/02.07
 počet vonkajších úprav: 1
 (73) UNILEVER NV, Weena 455, 3013 AL Rotterdam, NL;
 (72) van Gendt Patrick, 6, Square Larousse, 1190 Brussels, BE; K Bunschoten Gerrit, Laan van Zuylenveld 48, 3611 Aj Oud Zuilen, NL;



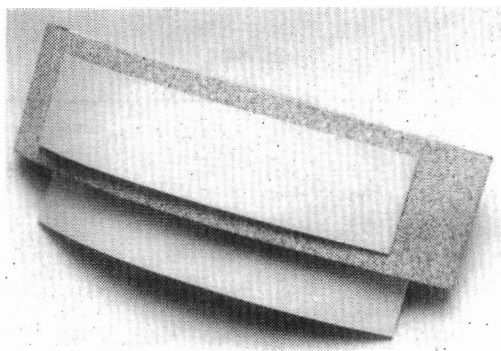
25385 variant 1



25385 variant 2



25385 variant 3



25385 variant 4



25386

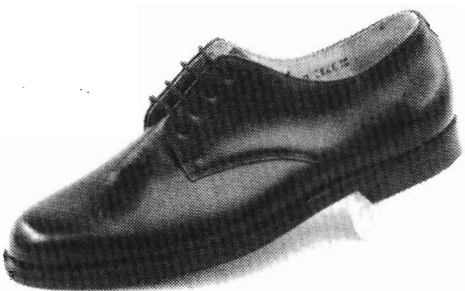
- (11) **25387**
 (21) 79-97
 (22) 27.03.1997
 (47) 25.11.1997
 (54) **Vychádzková celoročná poltopánka**
 (51) 02/04.00
 počet vonkajších úprav: 1
 (73) JAS, a. s., Duklianska 14, 085 01 Bardejov, SK:
 (72) Matys Miroslav, Ing., Abrahámovce 93, 086 43
 Buclovany, SK:

- (11) **25386**
 (21) 78-97
 (22) 27.03.1997
 (47) 25.11.1997
 (54) **Vychádzková zimná obuv s nízkou sárou**
 (51) 02/04.00
 počet vonkajších úprav: 1
 (73) JAS, a. s., Duklianska 14, 085 01 Bardejov, SK:
 (72) Matys Miroslav, Ing., Abrahámovce 93, 086 43
 Buclovany, SK:



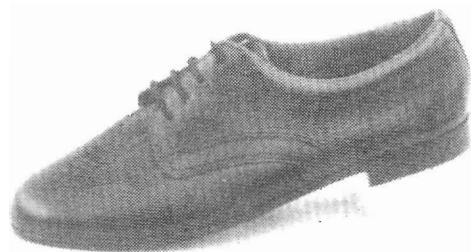
25387

- (11) 25388
 (21) 80-97
 (22) 27.03.1997
 (47) 25.11.1997
 (54) **Vychádzková poltopánka**
 (51) 02/04.00
 počet vonkajších úprav: 1
 (73) JAS, a. s., Duklianska 14, 085 01 Bardejov, SK;
 (72) Matys Miroslav, Ing., Abrahámovce 93, 086 43
 Buclovany, SK;



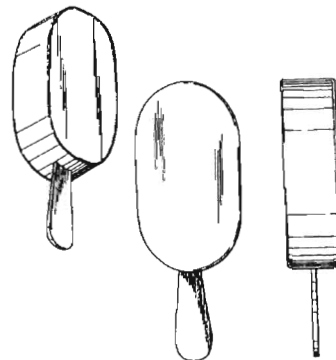
25388

- (11) 25389
 (21) 81-97
 (22) 27.03.1997
 (47) 26.11.1997
 (54) **Vychádzková letná poltopánka**
 (51) 02/04.00
 počet vonkajších úprav: 1
 (73) JAS, a. s., Duklianska 14, 085 01 Bardejov, SK;
 (72) Matys Miroslav, Ing., Abrahámovce 93, 086 43
 Buclovany, SK;

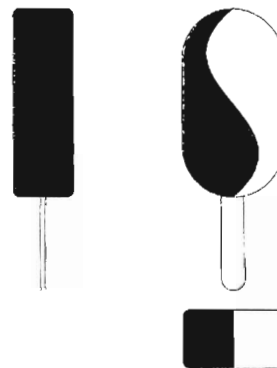


25389

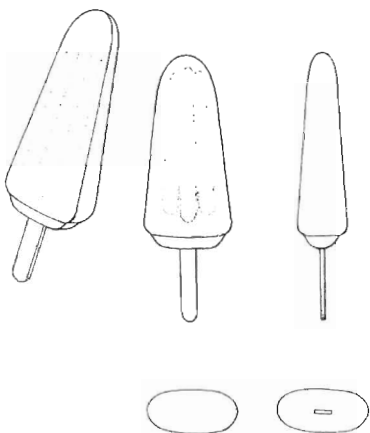
- (11) 25390
 (21) 86-97
 (22) 04.04.1997
 (47) 26.11.1997
 (54) **Mrazené krémy**
 (51) 01/01.02
 počet vonkajších úprav: 5
 (73) NITRAFROST, a. s., Novozámocká 80, 949 81
 Nitra, SK;
 (72) Tuna Ján, Ing., Nábr. mládeže 15, 949 01 Nitra,
 SK;



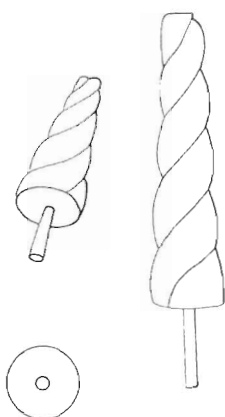
25390 variant 1



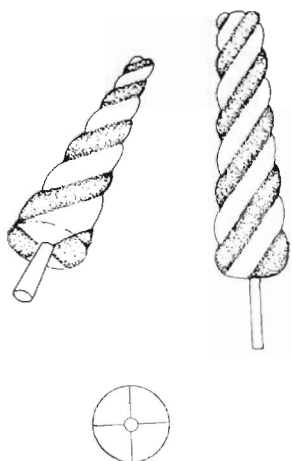
25390 variant 2



25390 variant 3



25390 variant 4



25390 variant 5

počet vonkajších úprav: 1

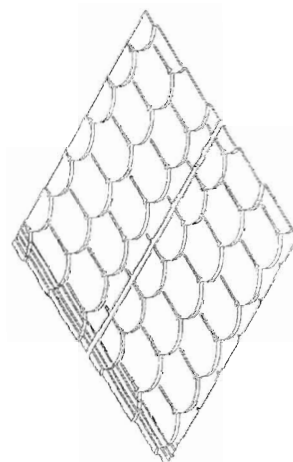
- (73) Schöller Lebensmittel GmbH & Co KG, Bucher Str. 137, 904 19 Nürnberg, DE;
 (72) Kovacs Peter, Welslerstrasse 25. 904 89 Nürnberg, DE;



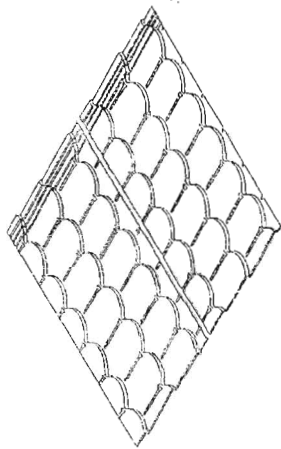
- (11) **25392**
 (21) 89-97
 (22) 08.04.1997
 (47) 26.11.1997
 (31) 96-2159
 (32) 15.10.1996
 (33) SE
 (54) **Strešná krytina**
 (51) 25/01.03

počet vonkajších úprav: 1

- (73) MERA SYSTEM PLÁT AB, P. O. Box 20, S - 230 23 Anderslöv, SE;
 (72) Eliasson Torbjörn, Landsvägen 6, S - 230 23 Anderslöv, SE; Thomassen John Arne, Knausen 1. N - 3185 Horten, NO;

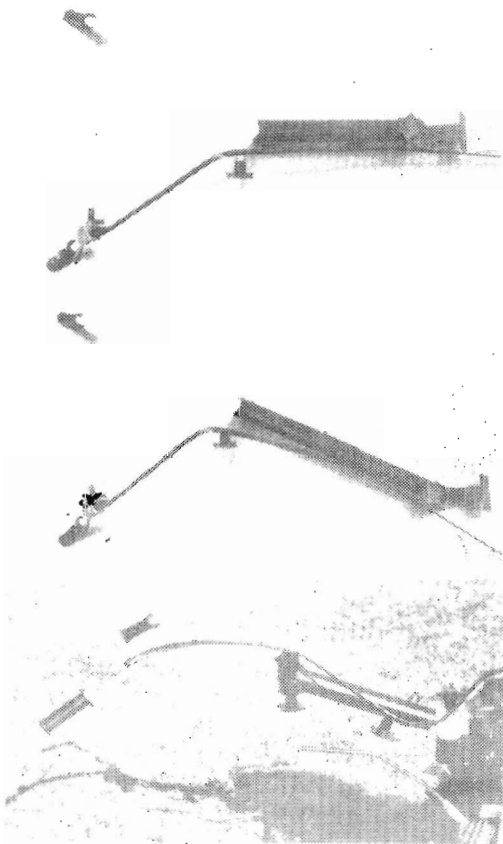


- (11) **25391**
 (21) 87-97
 (22) 04.04.1997
 (47) 26.11.1997
 (31) M9609004.9
 (32) 17.10.1996
 (33) DE
 (54) **Obal**
 (51) 09/05.08



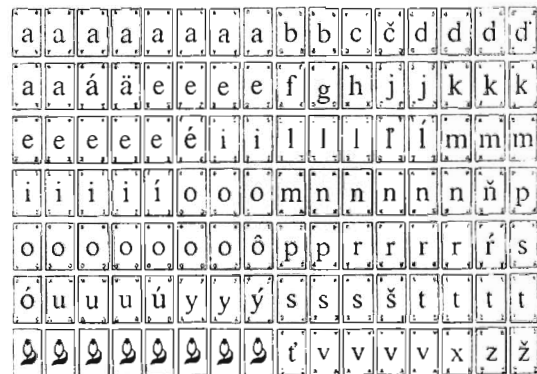
25392

- (11) 25393
- (21) 90-97
- (22) 08.04.1997
- (47) 26.11.1997
- (54) **Prestaviteľný volant na malú poľnohospodársku techniku**
- (51) 12/09.00
počet vonkajších úprav: 1
- (73) Diamonmotor, s. r. o., Fučíkova 335, 015 01 Rajec, SK;
- (72) Rybár Jozef, Moyzesova, 015 01 Rajec, SK;



25393

- (11) 25394
- (21) 91-97
- (22) 09.04.1997
- (47) 26.11.1997
- (54) **Didaktická hra - karty abcd / ABCD/**
- (51) 21/01.03
počet vonkajších úprav: 2
- (73) Liška Peter, Mirka Nešpora 28, 080 01 Prešov, SK;
- (72) Liška Peter, Mirka Nešpora 28, 080 01 Prešov, SK;

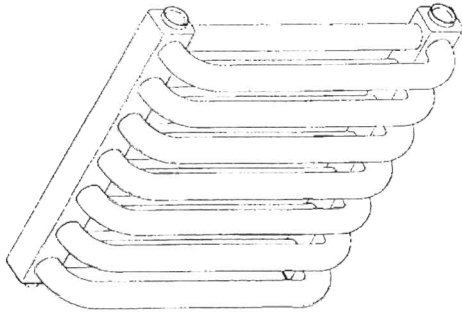


25394 variant 1

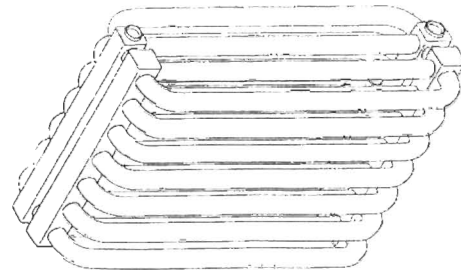
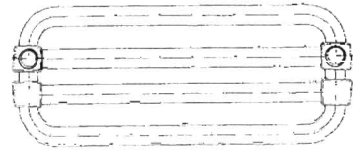


25394 variant 2

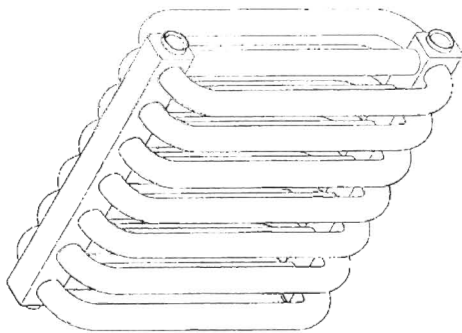
- (11) 25395
- (21) 131-97
- (22) 19.05.1997
- (47) 26.11.1997
- (31) M9610120.2
- (32) 20.11.1996
- (33) DE
- (54) **Rúrkové vyhrievacie teleso**
- (51) 23/03.02
počet vonkajších úprav: 6
- (73) Kermi GmbH, Pankofen-Bahnhof 1. 94447 Plattling, DE;
- (72) Wolf Theo, An der Kleimannbrücke 79, 48157 Münster, DE;



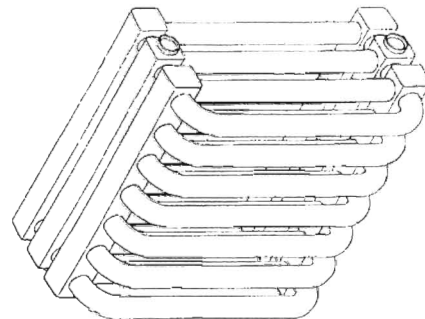
25395 variant 1



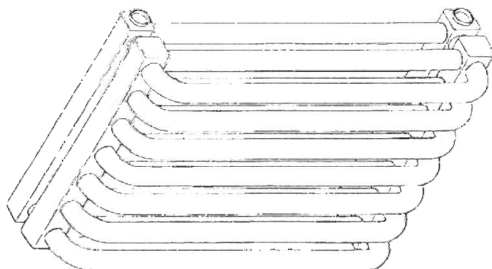
25395 variant 4



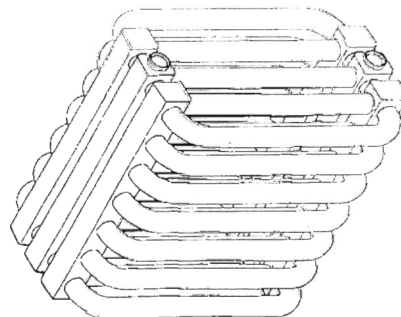
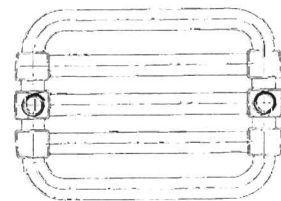
25395 variant 2



25395 variant 5

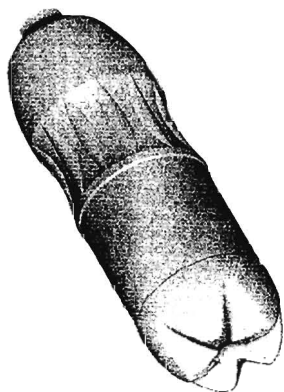


25395 variant 3



25395 variant 6

- (11) **25396**
 (21) 139-97
 (22) 27.05.1997
 (47) 26.11.1997
 (54) **Flaša**
 (51) 09/01.01
 počet vonkajších úprav: 1
 (73) FORMEX, František Švec, Bartókova 37, 949 06 Nitra 6, SK;
 (72) Švec František, Bartókova 37, 949 06 Nitra 6, SK;



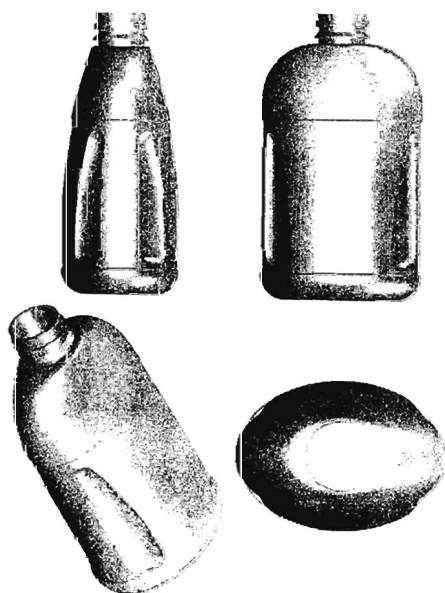
25396

- (11) **25398**
 (21) 141-97
 (22) 27.05.1997
 (47) 27.11.1997
 (54) **Flaša**
 (51) 09/01.01
 počet vonkajších úprav: 1
 (73) FORMEX, František Švec, Bartókova 37, 949 06 Nitra 6, SK;
 (72) Švec František, Bartókova 37, 949 06 Nitra 6, SK;



25398

- (11) **25397**
 (21) 140-97
 (22) 27.05.1997
 (47) 27.11.1997
 (54) **Flaša**
 (51) 09/01.01
 počet vonkajších úprav: 1
 (73) FORMEX, František Švec, Bartókova 37, 949 06 Nitra 6, SK;
 (72) Švec František, Bartókova 37, 949 06 Nitra 6, SK;



25397

- (11) **25399**
 (21) 142-97
 (22) 29.05.1997
 (47) 27.11.1997
 (54) **Flaša**
 (51) 09/01.01
 počet vonkajších úprav: 1
 (73) FORMEX, František Švec, Bartókova 37, 949 06 Nitra 6, SK;
 (72) Švec František, Bartókova 37, 949 06 Nitra 6, SK;



25399

- (11) **25400**
 (21) 143-97
 (22) 29.05.1997
 (47) 27.11.1997
 (54) **Flaša**

- (51) 09/01.01
počet vonkajších úprav: 1
(73) FORMEX, František Švec, Bartókova 37, 949 06
Nitra 6, SK;
(72) Švec František, Bartókova 37, 949 06 Nitra 6,
SK;



25400

-
- (11) **25401**
(21) 144-97
(22) 29.05.1997
(47) 27.11.1997
(54) **Fľaša**
(51) 09/01.01
počet vonkajších úprav: 1
(73) FORMEX, František Švec, Bartókova 37, 949 06
Nitra 6, SK;
(72) Švec František, Bartókova 37, 949 06 Nitra 6,
SK;



25401

ND4Q**Predĺženie platnosti priemyselných vzorov**

Podľa § 54 ods.2 zákona č. 527/1990 Zb. v znení neskorších zákonov bola predĺžená platnosť zápisu týchto priemyselných vzorov:

Číslo zápisu	Číslo prihlášky	Dátum prihlásenia	Názov	Dátum účinnosti:
24116	26159-92	30.11.1992	Fľaška na kvapalné umývacie a čistiace prostriedky s vyhlbením na uchytanie	30.11.2002
24125	26087-92	09.11.1992	Sklenená nádobka na citrónový čaj	09.11.2002
24234	26054-92	26.10.1992	Okluzor (ortooptická pomôcka)	26.10.2002
24304	26184-92	07.12.1992	Vreckový zapalovač	07.12.2002
24380	26034-92	19.10.1992	Kuželik uzavieracieho ventilu	19.10.2002

ČASŤ

OCHRANNÉ ZNÁMKY

Číselné kódy na označovanie bibliografických údajov ochranných známok

(111)	číslo zápisu	(511)	údaj o triede alebo triedach podľa medzinárodného triedenia výrobkov a služieb (Nicejská klasifikácia)
(151)	dátum zápisu	(540)	reprodukcia známky
(180)	dátum, dokedy môžu mať známkové práva účinok	(554)	trojrozmerná známka
(210)	číslo prihlášky	(591)	údaje o uplatňovaných farbách
(220)	dátum podania prihlášky	(730)	meno(-á) a adresa(-y) majiteľa(-ov) známky a údaje o jeho (ich) priemyselnej alebo obchodnej činnosti
(310)	číslo prioritnej prihlášky	(800)	údaje o medzinárodnom zápise
(320)	dátum prioritnej prihlášky		
(330)	krajina priority		
(510)	zoznam výrobkov a/alebo služieb		

Zverejnené prihlášky ochranných známok

59728	922-94	2062-94	2815-94
63096	923-94	2098-94	2850-94
64178	926-94	2168-94	2880-94
65722	928-94	2185-94	2881-94
68161	936-94	2186-94	2882-94
68652	937-94	2206-94	2883-94
69865	946-94	2207-94	2886-94
70307	963-94	2208-94	2887-94
70773	975-94	2209-94	2889-94
71179	1061-94	2210-94	2891-94
72124	1062-94	2211-94	2894-94
73127	1097-94	2212-94	2895-94
73139	1116-94	2213-94	2896-94
73472	1123-94	2214-94	2897-94
73883	1154-94	2215-94	2898-94
74030	1167-94	2216-94	2899-94
774-93	1211-94	2227-94	3016-94
812-93	1252-94	2358-94	3017-94
820-93	1274-94	2369-94	3106-94
848-93	1306-94	2370-94	3123-94
996-93	1375-94	2371-94	3126-94
1118-93	1376-94	2372-94	3147-94
1119-93	1377-94	2373-94	351-95
1233-93	1387-94	2376-94	352-95
1281-93	1388-94	2380-94	356-95
1303-93	1389-94	2382-94	357-95
1379-93	1390-94	2383-94	376-95
1567-93	1391-94	2384-94	379-95
1638-93	1392-94	2467-94	384-95
1791-93	1465-94	2468-94	385-95
1806-93	1471-94	2539-94	386-95
1959-93	1477-94	2604-94	388-95
1994-93	1487-94	2605-94	389-95
2049-93	1496-94	2606-94	390-95
2211-93	1497-94	2607-94	392-95
2231-93	1500-94	2608-94	393-95
2237-93	1504-94	2609-94	394-95
2386-93	1585-94	2610-94	395-95
11-94	1701-94	2611-94	396-95
68-94	1703-94	2612-94	397-95
154-94	1709-94	2616-94	398-95
155-94	1710-94	2621-94	399-95
305-94	1711-94	2637-94	400-95
306-94	1712-94	2643-94	752-95
307-94	1713-94	2645-94	753-95
308-94	1714-94	2646-94	754-95
412-94	1716-94	2647-94	755-95
427-94	1717-94	2661-94	756-95
445-94	1718-94	2684-94	757-95
447-94	1719-94	2691-94	758-95
567-94	1726-94	2711-94	759-95
576-94	1728-94	2724-94	760-95
577-94	1730-94	2727-94	1549-95
584-94	1753-94	2728-94	1973-95
586-94	1819-94	2729-94	2272-97
595-94	1820-94	2730-94	582-97
675-94	1821-94	2731-94	1175-97
676-94	1843-94	2787-94	2830-97
688-94	1863-94	2802-94	3168-97
689-94	1884-94	2804-94	
852-94	1912-94	2812-94	
884-94	2047-94	2814-94	

(210) 59728
(220) 18.12.1990
(511) 9, 11
(540)

NUPRO

- (510) 9 - Samoregulačné palivové čerpadlá, tepelné regulátory, spojovacie skrinky (elektrotechnika).
11 - Regulačné ventily na vodu alebo plyn.
(730) **NUPRO COMPANY**, spoločnosť organizovaná podľa zákonov štátu Ohio, 15635 Saranac Road, Cleveland 10, Ohio, US;

(210) 63096
(220) 06.08.1991
(511) 9, 16, 35, 38, 41

(540) **TELEINFO**

- (510) 9 - Počítače a počítačové programy.
16 - Tlačoviny, technické manuály k počítačom a počítačovým programom.
35 - Zasielanie reklamných materiálov zákazníkom, reklama, podpora predaja (pre tretie osoby), vzťahy s verejnosťou.
38 - Prenos a výmena správ, ako video- a audio-nahrávky.
41 - Vzdelávanie; vydávanie kníh a textov s výnimkou reklamných alebo náborových (publikačná činnosť).
(730) **US WEST Marketing Resources Group, Inc.**, spoločnosť zriadená podľa zákonov štátu Colorado, 18 Inverness Drive West, Englewood, Colorado 80112, US;

(210) 64178
(220) 16.10.1991
(511) 25, 35, 41, 42
(540)

japa

- (510) 25 - Baretky, bielizeň, bundy, čelenky, čiapky, chrániče uší, detské oblečenie, kabáty, kombinézy, krátke kabátiky, krátke kabáty s kapucňou, kúpacie plášte, nohavice, oblečenie, odevy, peľeríny, plášte, plážové oblečenie, podšívky (ako konfekcia), podšívky (časti odevov), pracovné plášte, pulóvre, pyžamá, saká, bundy, sedlá (na košeľe, blúzky alebo dámske šaty), snímateľné goliere, sukne, šály, šatky, tielka, tričká, vesty, vlnené šály, vrecká na odevy, vrchné ošatenie, župany, závoje.
35 - Sprostredkovanie obchodu, reklamné agentúry, zasielanie reklamných materiálov zákazníkom.
41 - Umelecké módné agentúry.
42 - Grafický dizajn, informácie o móde, módný dizajn, materiál (skúšky), textil (skúšanie), tlač, tlačenie, navrhovanie odevov a módných doplnkov.
(730) **Pařil Jan**, Boleslavova 10, 140 00 Praha 4, CZ;

(210) 65722
(220) 06.01.1992
(511) 2, 7, 9, 12, 29, 32, 37, 42
(540)

 **TRADEXT**

- (510) 2 - Tlačiarenské farby.
7 - Tlačiarenské stroje.
9 - Autorádiá.
12 - Automobily, náhradné diely na automobily.
29 - Konzervované ovocie, kompóty, konzervovaná zelenina.
32 - Nealkoholické nápoje.
37 - Oprávarenská a servisná činnosť v oblasti automobilov a tampónovacích strojov.
42 - Ubytovacie služby, prenajímanie a prechodné ubytovanie.
(730) **TRADEXT, spoločnosť s ručením obmedzeným**, Rázusova 1, 040 01 Košice, SK;

(210) 68161
(220) 24.04.1992
(511) 1, 2, 3, 7, 16, 41, 42
(540)

 **NEOGRAFIA
MARTIN**

- (510) 1 - Chemikálie pre fotografiu, lepidlá na polygrafické spracovanie.
2 - Tlačové farby a laky.
3 - Čistiace prípravky na polygrafické stroje.
7 - Mosadz na výrobu razidiel, linky na výsekové formy na polygrafickú výrobu.
16 - Papier a lepenka na polygrafické spracovanie, knižárske potahové materiály, grafické filmy, grafické fotopapiere, raziace fólie, lakovacie a zmršťovacie baliace fólie, laminovacie a montážne fólie na polygrafickú výrobu, ofsetové gumené fotopolyméry na zhotovovanie tlačovej formy, kalibrované podložky na polygrafické účely, retušovacie štetce, lepiace pásy, knižárske nite, knižársky šijací drôt, tlačové dosky a prípravky na tlačové dosky, perforovacie a ryhovacie pásy, kaliko, kapitálky, lacetky, úplety na ofsetové vlnice.
41 - Vydávanie neperiodických publikácií a merchantilu.
42 - Tlač časopisov, publikácií, prospektov, kalendárov, plagátov, letákov, maľovaníc, vystrihovačiek, vizitiek, svadobných, promočných, maturitných oznámení, spoločenských a hospodárskych tlačív.
(730) **NEOGRAFIA, a. s.**, Škultétyho 1, 036 55 Martin, SK;

(210) 68652
(220) 19.05.1992
(511) 35, 36, 42

(540)



- (510) 35 - Uzavíranie zmlúv s užívateľmi výkonov výkonných umelcov, záznamov a snímok výrobcov zvukových a zvukovo obrazových záznamov, uzatváranie zmlúv o zastupovaní práv s výkonnými umelcami a výrobcami zvukových a zvukovo obrazových záznamov, uzatváranie zmlúv o medzinárodnej ochrane práv výkonných umelcov a výrobcov zvukových a zvukovo obrazových záznamov, udeľovanie súhlasov na použitie zvukových a zvukovo obrazových záznamov a snímok.
36 - Vyberanie a rozdeľovanie odmien výkonným umelcom a náhrad výrobcom podľa ustanovení autorského zákona a medzinárodných zmlúv.
42 - Odborné a právne poradenstvo, spravovanie práv príbuzných autorským právam.
- (730) **Slovgram**, nezávislá spoločnosť výkonných umelcov a výrobcov zvukových a zvukovoobrazových záznamov, Jakubovo nám. 14, 813 48 Bratislava. SK;

(210) 69865
(220) 02.07.1992
(511) 6, 19, 20, 22, 24
(540)

FRANCIAFLEX

- (510) 6 - Kovový železiarsky tovar na budovy a sklady, hlavne zárubne, kovové rolety, kovové armatúry na rolety a okenice, zámky, závery, uzávery okna a ostatné kovové mechanizmy, kovové dvere, okná, pojazdné žalúzie, pliešky, lamely a pásiky z kovu, kovové priečky na úpravu interiéru budov.
19 - Nekomové dvere, okná, pojazdné žalúzie, uzávery na budovy, panely, ochranné protisnečné prvky na budovy, obchody a prenosné trhové zariadenia, priečky na úpravu interiéru budov a obchodov.
20 - Plenty a veľké záclony (ako dekoratívne závesy - netextilné), nekovové závery, tyče a krúžky na záclony a rolety, výkladné skrine, vitríny, obchodné rolety.
22 - Záclonové šnúry, kordóny, pásy (všetko nekovové na zväzovanie), stany, plachty.
24 - Textilie na protisnečnú ochranu budov, obchodov a prenosných zariadení, tkaniny, textilie na stany, rolety, plenty, veľké záclony a čalúnenie (tapety), ktoré nie sú zahrnuté v iných triedach.
- (730) **FRANCIAFLEX, Société Anonyme**, 13 Avenue Gustave Eiffel, BP 29. 45430 Checy, FR;

(210) 70307
(220) 16.07.1992
(511) 36, 38, 41
(540) **TELEVISA**

- (510) 36 - Sponzorovanie šou, súťaží, konferencií, koncertov, divadelných predstavení a športových udalostí.

38 - Televízne a rozhlasové vysielanie prevádzkované káblou sieťou, satelitom alebo vysielacou stanicou, vysielanie rozhlasových a televíznych programov, agentúrne správy, telekomunikačné služby, prenájom oznamovacích prostriedkov, telekomunikačnej techniky a vysielacích zariadení, informačné a poradenské služby v oblasti uvedených služieb.

41 - Činnosť vyučovacia, vzdelávacia a zábavná, produkcia, predvádzanie, združovanie a vytváranie vysielacích sietí programov rozhlasovej a televíznej zábavy, správ, denných udalostí a programov rozhlasovej a televíznej zábavy, správ, denných udalostí a programov vzdelávacích, organizácia, produkcia, podporovanie a manažment šou, súťaží, konferencií, koncertov, divadelných predstavení a športových udalostí, prenájom televíznych a rozhlasových zariadení, prenájom zvukových a obrazových záznamov, pracovné školenia a tvorba tlačovín na pracovné školenia, informačné a poradenské služby v oblasti uvedených služieb.

- (730) **Televisa, S. A. de C. V.**, Av. Chapultepec No. 28, Colonia Doctores, Delegacion Cuauhtemoc, Mexico, MX;

(210) 70773
(220) 07.08.1992
(511) 6, 8, 9
(540)



- (510) 6 - Zariadenie na upevňovanie, podopieranie a ochranu vedenia, na prenos energie, vedenia na rozdeľovanie energie, telekomunikačných vedení a ich nosičov, najmä závesy, podpory a ich súčasti, strmeňové dosky, vidlice, spojkové oká, zväzkové spoje a závesy pridržiavačov závažia, viazacie prúty, drôty a ich koncovky, armované tyče, chrániče vedenia a strojov, spojery vzdušného prúdenia a tlmiče vibrácií, spony na pripínavanie vedenia a káblov k izolátorom, rozpera a tlmiče rozper na súbežné vedenie a káble, slepé koncovky a upínacie oká, dosky uzemňovacích vodičov, chrániče značiek, spojnice pásov a zásobníky na kotvové drôty, separátory a podporné bloky káblov, spletené spoje, ich bočníky, odbočky, pásy a spojky v tvare L, T, ako aj krížové spojky, držiaky spadnutých drôtov, podperné systémy na televízne káble a ich nosiče, najmä prichytky, spletené spoje, odbočky, slepé koncovky, nadzemné, v zemi uložené a podpovrchové puzdrá a uzávery na telekomunikačné káble, ich súčasti a zapuzdrenia, spojky krytov, perové svorky, chrániče pólov a spojovacie súpravy na realizovanie prevádzkových a zemných spojov v

uzáveroch káblov a v koncových stojanoch telefónnych káblov, značenia stojanov telefónnych káblov a cestných stanovišť.

8 - Ručné nástroje vrátane momentových kľúčov, rapkáčov kľúčov, drôtených kief, spájkovačiek, nástrojov na rezanie otvorov, na odstraňovanie koncoviek a na tvarovanie káblov pri inštalácii.

9 - Optické prenosové systémy a ich súčiastky vrátane prijímačov a vysielačov, multiplexorov a modemov, uzávery optických vlákien na uloženie, organizáciu a ochranu vláknových zväzkov, konektory, rozdeľovače, multiplexory, prepojovacie panely a vzájomné spojenia, hardvér na vláknové optické káble vrátane konektorov, rozdeľovačov, svoriek a podpier, prístroje na potlačenie alebo tlmenie pohybov, protektory tavenia zväzkov, protektory káblov, prístroje na tavenie zväzkov, súčasti uvedených výrobkov.

- (730) **PREFORMED LINE PRODUCTS COMPANY**, spoločnosť zriadená podľa zákonov štátu Ohio, 660 Beta Drive, Cleveland, Ohio, US;

- (210) 71179
 (220) 27.08.1992
 (310) A 52666/29 Wz
 (320) 04.07.1992
 (330) DE
 (511) 3, 4, 16, 24, 25, 29, 30, 31, 32, 33, 34
 (540)



- (510) 3 - Pracie a bieliace, čistiace, leštiace a odmasťovacie prípravky a brúsne prípravky; mydlá; kozmetika; éterické oleje; krášľiace prostriedky a prostriedky na starostlivosť o telo, vlasové vodičky; prostriedky na čistenie zubov.
 4 - Technické oleje a tuky; mazadlá; prostriedky na pohlcovanie, viazanie a kropenie prachu; pevné palivá (vrátane motorových pohonných hmôt) a luminiscenčné látky; sviečky; knôty.
 16 - Papier, lepenka (kartón) a výrobky z týchto materiálov, tlačiarenské výrobky; knižársky tovar; fotografie; písacie potreby; lepidlá na papier, písacie potreby a pre domácnosť; potreby pre umelcov; štetce; písacie stroje a kancelárske potreby (s výnimkou nábytku); učebné a školské potreby (s výnimkou prístrojov); obaly z plastických hmôt patriace do triedy 16; hracie karty; tlačiarenské písmená; štočky.
 24 - Tkaniny a textilný tovar patriaci do triedy 24; prikrývky a obrusy.
 25 - Odevy, topánky, pokrývky hlavy.
 29 - Mäso, ryby, hydina a zverina; mäsové výrobky; konzervovaná, sušená a varená zelenina a ovocie; rôsoľy (želé), zaváraniny; vajcia, mlieko a mliečne výrobky; jedlé oleje a tuky; šalátové omáčky.
 30 - Káva, čaj, kakao, ryža, tapioka, ságo, kávové náhradky; múka a obilné výrobky; chlieb, pečivo

a cukrovinky; zmrzlina; med, sirup z melasy; droždie, prášky do pečiva; soľ, horčica; ocot, omáčky (s výnimkou šalátových); korenie; ľad.

31 - Výrobky poľnohospodárske, záhradnícke a výrobky lesného hospodárstva, ako aj semená patriace do triedy 31; živé zvieratá; čerstvé ovocie a zelenina; sadenice, živé rastliny a prírodné kvety; krmivá, slad.

32 - Pivá, minerálne vody a vody uhličité, iné nealkoholické nápoje; ovocné nápoje a ovocné šťavy; sirupy a iné výrobky na výrobu nápojov.

33 - Alkoholické nápoje (s výnimkou pív).

34 - Tabak; potreby pre fajčiarov; zápalky.

- (730) **ALDI GmbH and Co. KG Essen**, Eckenbergstrasse 16, D-4300 Essen 13, DE;

- (210) 72124
 (220) 07.10.1992
 (591) čierna, červená
 (511) 7, 9, 37, 39, 40, 42
 (540)



- (510) 7 - Energetické zariadenia, energetické diela, elektrické stroje.
 9 - Elektrické prístroje, technické prostriedky merania (meradlá), riadiaca technika na prevádzku energetických diel, rozvádzače nízkeho napätia.
 37 - Montáž, opravy a údržba energetických zariadení, montáž a opravy technických prostriedkov merania, dozor nad realizáciou stavieb, opravy motorových vozidiel.
 39 - Nákup, rozvod a odbyt elektrickej energie, prenájom motorových vozidiel.
 40 - Výroba elektrickej energie, kovoobrábanie, kovárske a zámočnícke práce.
 42 - Ubytovacie služby, projektová činnosť.
 (730) **Jihomoravská energetika, a. s.**, Lidická 36, 659 44 Brno, CZ;

- (210) 73127
 (220) 19.11.1992
 (511) 30, 32
 (540) **DUKLA**
 (510) 30 - Trvanlivé pečivo, čokoládové a nečokoládové cukrovinky.
 32 - Nápojové zmesi a prášky.
 (730) **Čokoládovny, a. s.**, Modřanská 27, 143 20 Praha 4 - Modřany, CZ;

- (210) 73139
 (220) 19.11.1992
 (511) 30, 32
 (540) **LÁZEŇSKÉ OPLATKY**
 (510) 30 - Trvanlivé pečivo, čokoládové a nečokoládové cukrovinky, nápojové zmesi na báze kávy a kakaa.
 32 - Nápojové zmesi a prášky.
 (730) **Čokoládovny, a. s.**, Modřanská 27, 143 20 Praha 4 - Modřany, CZ;

(210) 73472
(220) 01.12.1992
(511) 6, 14, 25
(540)



- (510) 6 - Darčkové predmety z mosadze ako sú: vázy, popolníky, ťažidlá, sošky, plastiky, dekoračné predmety, prívesky na kľúče.
14 - Ozdoby, šperky, náramky, spony do vlasov, štras, bižutéria.
25 - Odevy, obuv, papuče, osobná bielizeň, oblečenie z kože, oblečenie z imitácie kože, saká, bundy, sukne, nohavice, šortky, zvrchníky, čiapky, opasky z kože a imitácie kože.
- (730) **Ojhová Jana, Ing., CSc., K Holotovci 560, 735 11 Orlová, CZ;**

(210) 73883
(220) 15.12.1992
(511) 7, 9, 12, 35, 36, 37, 41, 42
(540)



- (510) 7 - Štartovacie zariadenia motorov.
9 - Autobatérie; autorádiá; prehrávače; prístrojové dosky do vozidiel (meracie a kontrolné zariadenia, napríklad tachometre).
12 - Vozidlá; automobily; nákladné autá; valníky a vozíky za vozidlá; motory; spojky a prevodovky cestných vozidiel; brzdové obloženia; pneumatiky na všetky druhy vozidiel vrátane duší a vložiek do nich; karosérie; tlmiče nárazov na vozidlá; ochranné tienidlá na autá; prístrojové dosky do vozidiel (palubné); planétové súkolesia vrátane mechanizmov pohonu a riadení týchto súkolesí na motorové vozidlá; autosedačky pre deti; zariadenia proti krádeži motorových vozidiel; alarmy do vozidiel.
35 - Prieskum trhu, ekonomické posudky a odhady; reklamná a propagačná činnosť; marketing; sprostredkovateľská činnosť vzťahujúca sa na všetky uvedené činnosti.
36 - Lízing cestných vozidiel; daňové poradenstvo.
37 - Opravy a úpravy vozidiel a ich častí.
41 - Rekvalifikačné a jazykové kurzy; organizácia a vlastné prevádzkovanie športovej činnosti v oblasti motoristického športu.
42 - Ekonomické odborné poradenstvo; technické služby, ako je projektovanie úprav športových vozidiel.
- (730) **ASPEKTA, spol. s r. o., Slovanská alej 24, 317 05 Plzeň, CZ;**

(210) 74030
(220) 21.12.1992
(511) 9, 16, 35, 42
(540)



- (510) 9 - Výpočtová technika, počítačové pamäte, periférne zariadenia, tlačiarne k počítačom, klávesnice, nahrané počítačové programy, počítačový softvér.
16 - Počítačové pásky a štítky na zaznamenávanie počítačových programov, pásky do počítačových tlačiarní, rozmnožovacie zariadenia a stroje.
35 - Poradenská a sprostredkovateľská činnosť v rámci pomoci pri prevádzke obchodu v oblasti výpočtových riadiacich systémov, elektronických zariadení a výpočtovej techniky.
42 - Poradenské služby v oblasti hardvéru, výskum a vývoj v oblasti výpočtových riadiacich systémov elektronických zariadení a výpočtovej techniky, počítačové programovanie, tvorba softvéru.
- (730) **I. C. C. C. spol. s r. o., Matějská 53/2097, 160 00 Praha 6, CZ;**

(210) 774-93
(220) 24.05.1993
(511) 30
(540)

CORN POPS

- (510) 30 - Jedlo a prísady do jedla; obilniny na raňajky a pripravené a ochutené obilniny vrátane tých, ktoré sú pripravené z pšenice, raže, jačmeňa, kukurice, ovsu a ryže; chuťovky, korenie, káva, čaj, kakao, cukor, ryža, tapioka, ságo, kávové náhradky, múka a obilné výrobky určené na ľudskú výživu, napr. ovsené vločky a pod.; nápoje z kávy, kakaa alebo čokolády, chlieb, sucháre a sušienky, koláče, jemné pečivo a cukrovinky; zmrzlina, med, sirup z melasy, kvasnice, prášky do pečiva; soľ, horčica, korenie, ocot, chuťové omáčky. Ľad.
- (730) **KELLOGG COMPANY, spoločnosť zriadená a existujúca podľa zákonov štátu Delaware, Battle Creek, Michigan, US;**

(210) 812-93
(220) 26.05.1993
(511) 32
(540)



- (510) 32 - Pivo.
 (730) **Pražské pivovary, a. s.**, Nádražní 84, 150 54 Praha 5, CZ;

- (210) 820-93
 (220) 27.05.1993
 (511) 1, 8, 9, 11, 16, 28, 35
 (540) **RADIO SHACK**

- (510) 1 - Náplne do batérií (soli do galvanických batérií).

8 - Ručné nástroje.

9 - Elektronické počítače, suché batériové články, telefóny a telefónne zosilňovače, videozariadenia, zariadenia pre televíziu a satelitné antény, rádiové vybavenie a reprodukcia zvuku, najmä stereosystémy, mikrofóny, fonografy, zosilňovače, tunery, uličné zosilňovače, elektronické klávesnice, mikrofóny, bezdrôtové mikrofóny, náhlavné súpravy, mixéry, audio- a videopásky, kompaktné disky, stereokazety a snímače, vyrovnávače, prehrávače kompaktných platní, rádiá, prijímače, systémy nosičov magnetických pásov, elektrické a elektronické zariadenia, najmä adaptéry na striedavý a jednosmerný prúd, konektory, poistky, integrované obvody, multitestovacie prístroje, vypínače, počítačové hardvéry a softvéry a periférie pre školy, domácnosť, na obchodné a vedecké účely, antény, najmä televízne, pre pásmo občianskych rádiových staníc, automobilové a satelitné, laserové prehrávače, satelitné prijímače, bloky a zosilňovače na satelity nízkeho šumu, harvér na montáž antén, spínacie zariadenia pre televíziu a video, procesory signálu pre audio a video, telefóny a telefónne príslušenstvo, stránkovače, bezpečnostné zariadenia pre domácnosť, snímače, kalkulačky, batérie, záznamové zariadenia na videokazety, záznamové zariadenia na videokamery, interkomunikačné zariadenia, radarové detektory, prehrávače kompaktných platní do automobilov, rádiové prijímače a ich príslušenstvo pre amatérov, kombinované vysielacie - prijímače na námorné účely a ich príslušenstvo, rádiá pre pásmo občianskych rádiových staníc, prijímače a vysielacie, fotoblesky, banky dát, testovacie vybavenie, elektrónky a detektory kovov, faxy, elektricky ovládané hry na televízne obrazovky.

11 - Zábavné osvetlenie.

16 - Orezávače ceruziek, príručky a knihy pre majiteľov a užívateľov.

28 - Detektory kovov (ako hračky), nákladné vozy - hračky na batérie a hračky ovládané rádiom a na diaľku, neelektronické hračky, najmä lopty, elektronické a rádiom riadené hračky.

35 - Sprostredkovanie obchodu.

- (730) **TANDY CORPORATION**, 1800 One Tandy Center, Fort Worth, Texas 76102, US;

- (210) 848-93
 (220) 01.06.1993
 (511) 34

(540) **BLACK & MILD**

- (510) 34 - Tabak v surovom stave, tabakové výrobky, cigary, potreby pre fajčiarov, zápalky.

- (730) **JMTM, INC.**, spol. zriadená podľa zákonov štátu Delaware, 1105 North Market Street, Wilmington, Delaware, US;
 (094) Znáмка zverejnená opätovne po oprave chýb.

- (210) 996-93
 (220) 18.06.1993
 (511) 9, 42
 (540)

 **CADSOFT**

- (510) 9 - Nahrané operačné a obsluhujúce programy - počítačový softvér, počítače, periférne zariadenia k počítačom.
 42 - Počítačové programovanie a automatické spracovanie dát.
 (730) **CADSOFT, spol. s r. o.**, Pražská 18, 100 00 Praha 10, CZ;

- (210) 1118-93
 (220) 01.07.1993
 (511) 29, 42
 (540)



- (510) 29 - Mliečne výrobky, syry.
 42 - Bary (služby), bufety, reštaurácie, samoobslužné reštaurácie.
 (730) **Křupková Olga**, tř. Spojenců 29, 772 00 Olomouc, CZ;

- (210) 1119-93
 (220) 01.07.1993
 (511) 29, 42

(540) **PRAVÉ OLOMOUCKÉ TVARŮŽKY LOŠTICE**

- (510) 29 - Mliečne výrobky, syry.
 42 - Bary (služby), bufety, reštaurácie, samoobslužné reštaurácie.
 (730) **Křupková Olga**, tř. Spojenců 29, 772 00 Olomouc, CZ;

- (210) 1233-93
 (220) 23.07.1993
 (511) 35, 42
 (540)

**A
 REPRO
 T**

- (510) 35 - Reprografia dokumentov.
42 - Typografia, litografia, komplexná príprava dokumentu do tlače, vytlačenie dokumentu pre tlač, vytlačenie dokumentu na farebnej tlačiarni, vytlačenie dokumentu na laserovej tlačiarni, vytlačenie dokumentu na osvitovej jednotke, obstaranie finálnej tlače, vyhotovenie grafických návrhov na počítači, obstaranie vyhotovenia grafických návrhov na počítači, digitalizovanie obrázka alebo textu, elektronická sadzba textu, elektronická retuš obrázkov, elektronická montáž stránky.
- (730) **PosAm spol. s r. o.**, Metodova 7, 821 08 Bratislava, SK;

- (210) 1281-93
(220) 29.07.1993
(591) žltá, modrá
(511) 30
(540)



- (510) 30 - Jemné pečivo, pečivo (rožky, vence), koláče s plnkou.
- (730) **TOZAN, Veľkoobchod a pekárň**, Mojmirova 2101/4, 955 01 Topoľčany, SK;

- (210) 1303-93
(220) 05.08.1993
(511) 22
(540)



- (510) 22 - Popruhy z textilných vlákien surových alebo umelých, z papiera alebo plastickej hmoty.
- (730) **Elizabeth Webbing Mills Co. Inc.**, 521 Roosevelt Avenue, Central Fall, Rhode Island, US;

- (210) 1379-93
(220) 13.08.1993
(511) 32, 33, 39
(540)

GOLD LIMO

- (510) 32 - Sirupy, nealkoholické nápoje, ovocné šťavy.
33 - Víno, coolery, likéry, lichoviny.
39 - Nákladná doprava.
- (730) **Gold Limo, a. s.**, Pestovateľská 1, 824 66 Bratislava, SK;

- (210) 1567-93
(220) 03.09.1993
(511) 9, 41, 42

(540)



- (510) 9 - Počítačový hardvér, jeho diely, súčasti a príslušenstvo, najmä počítače, mikropočítače, pevné a pružné disky, CD-ROM, základné dosky, monitory, strímery, klávesnice, FD/HD radiče, notebooky, laptopy, skrine, napájacie zdroje, sieťové karty a jednotky na pripojenie k počítačovým sieťam, modemy, faxmodemové karty, tlačiarne, pamäte, koprocesory a zariadenia na manipuláciu, spracovanie, znovuzískanie, uloženie, prenos a ochranu údajov, počítačové programy, prístroje a zariadenia na záznam, prenos a reprodukciu zvuku alebo obrazu, kompaktné disky.
41 - Vzdelávanie a školenie v pokročilej technológii počítačov, počítačového hardvéru, počítačového softvéru, programovania počítačov, počítačovej grafiky, elektroniky, číslicovom riadení, spracovaní údajov, systémoch sietí a dátovej komunikácie, analýzy a predikcie dát, opráv a údržby počítačov.
42 - Tvorba softvéru, počítačové programovanie, softvérové produkty, najmä pre oblasť informačných systémov, spracovanie údajov, bázy dát a dokumentácia k počítačovým programom, automatizované spracovanie dát, konzultačné a poradenské služby v oblasti počítačového hardvéru, softvéru a informatiky, servis počítačových programov.
- (730) **ORGA-SOFT spol. s r. o.**, Račianska 188, 831 05 Bratislava, SK;

- (210) 1638-93
(220) 14.09.1993
(511) 16, 35, 41

(540) **"GOLDEN PAGES"**

- (510) 16 - Tlačivá, časopisy, periodiká, neperiodiká, najmä hospodárske informácie, telefónne zoznamy a informácie.
35 - Inzertná a reklamná činnosť, rozširovanie a vydávanie inzertných a reklamných materiálov.
41 - Vydávanie kníh a časopisov s výnimkou reklamných (vydavateľstvo), vydávanie uvedených materiálov.
- (730) **HEROLD Business Data, GmbH**, Schleiergasse 18, 1100 Wien, AT;

- (210) 1791-93
(220) 05.10.1993
(511) 9, 16, 33, 39, 41

(540) **Biele strany**

- (510) 9 - Nosiče údajov: magnetické, optické, elektronické.
16 - Tlačiarenské výrobky; telefónne zoznamy, zoznamy adries, periodiká, sprievodcovia, kalendáre, ročenky.
35 - Reklamná činnosť; priamy marketing; aktualizácia a rozširovanie reklamných a inzertných

materiálov; telematika v oblasti reklamnej činnosti; komercializácia a publicita v uvedených publikáciách.

39 - Doručovanie uvedených tovarov.

41 - Vydávanie uvedených materiálov.

- (730) **MEDIATEL, spol. s r. o.**, Na Florenci 29, 110 00 Praha 1, CZ;

(210) 1806-93

(220) 07.10.1993

(511) 11

(540) **TRUE**

(510) 11 - Chladiace boxy a pulty, najmä na použitie v samoobsluhách a reštauračných zariadeniach.

- (730) **True Food Service Equipment, Inc.**, St.Charles Industrial Center, O'Fallon, Missouri 63366, US;

(210) 1959-93

(220) 01.11.1993

(591) bledomodrá, tmavomodrá

(511) 5

(554)



(510) 5 - Farmaceutické prípravky a látky na inhaláciu salbutamolu a jeho solí na zmiernenie dýchacích ťažkostí.

- (730) **GLAXO GROUP LIMITED**, Glaxo House, Berkeley Avenue, Greenford, Middlesex UB6 0NN, GB;

(094) Známka zverejnená opätovne po oprave chýb.

(210) 1994-93

(220) 03.11.1993

(511) 16, 24, 27

(540) **MURELLE**

(510) 16 - Papier s povlakom z plastickej hmoty.

24 - Tkaniny a látky s povlakom z plastickej hmoty; textilné tapety, textilné tapety v tvare kachličiek, dlaždíc a obkladačiek.

27 - Tapety, tapety v tvare kachličiek, dlaždíc a obkladačiek.

- (730) **Brymor Limited**, 4 Brunel Court, Cornerhall, Hemel Hempstead, Hertfordshire HP3 9XX, GB;

(210) 2049-93

(220) 01.07.1997

(511) 16, 20, 34

(540)

BRAVO

(510) 16 - Periodické publikácie, neperiodické publikácie, perá.

20 - Reklamné tašky.

34 - Zapaľovače.

- (730) **EUROPRESS, komanditní společnost**, V. Huga 6, 150 00 Praha 5, CZ;

(210) 2211-93

(220) 30.11.1993

(511) 36, 41

(540)

OTČINA
POISTOVŇA

(510) 36 - Poist'ovacia činnosť v oblasti poistenia majetku a zodpovednosti za škody právnických a fyzických osôb, úrazového a životného poistenia fyzických osôb, odbornoporaďenská činnosť v oblasti poistenia, poskytovanie úvcrov a finančných záruk, sprostredkovateľská činnosť v oblasti poisťovníctva, prieskumná činnosť poisťného trhu.

41 - Školiteľská činnosť.

- (730) **Poisťovňa OTČINA, a. s.**, Lazaretská 15, 820 07 Bratislava, SK;

(210) 2231-93

(220) 02.12.1993

(511) 12, 37

(540) **AQUA FLEX**

(510) 12 - Pneumatiky.

37 - Protektorovanie pneumatík.

- (730) **MATADOR, a. s.**, Ul. Terézie Vansovej 1054/45, 020 32 Púchov, SK;

(210) 2237-93

(220) 03.12.1993

(511) 3, 4, 8, 18, 21, 25, 29, 30, 31, 32, 33, 34

(540)

ima

(510) 3 - Antistatické prípravky používané v domácnosti, aromatické esencie do nápojov, aviváž, bieliace prípravky, bieliace prípravky na bielizeň a šatstvo, čistiace mlieko na toaletné účely, čistiacce prípravky, dezinfekčné mydlá, dezodoračné mydlá, dezodoranty na osobnú potrebu, holiace prípravky, kozmetické prípravky, kolínske vody, bieliace a čistiacce prípravky na kožu, krém na obuv, krémy kozmetické, krémy na kožu, kozmetické prípravky do kúpeľov, kúpeľové soli s výnimkou solí na liečebné účely, laky na nechty, leštiace prípravky na dlážku, leštidlá na obuv, mydlá na kozmetické účely, mydlá dezinfekčné, mydlá dezodoračné, mydlá na holenie, namáčajacie prípravky, potreby kozmetické, pracie prípravky, prípravky na čistenie zubov, šampóny, škrob na pranie, škrob na bielizeň, tampóny, toaletné

mydlá, toaletné prípravky, toaletné vody, vata na kozmetické účely, farba na vlasy, voňavky.

4 - Sviečky, sviečky na vianočný stromček.

8 - Britvy, holiace strojčeky, holiace čepele.

18 - Aktovky školské, aktovky, kufriky, batohy, cestovné kufre, cestovné tašky, cestovné tašky kožené, dáždniky, diplomatické kufriky, kabelky, kľúčenky, kufre kožené a potiahnuté kožou, kufrik na toaletné potreby, peňaženky, remene kožené, školské tašky.

21 - Kečky na umývanie riadu, kefy na obuv, lopatka a zmetáčik na omrvinky, lyžica na obúvanie, metly, zubné kečky.

25 - Futbalová obuv, gymnastické cvičky, obuv, opasky, pančuchy, papuče, ponožky, rukavice, sandále, športová obuv, topánky celé, topánky.

29 - Arašidy spracované, bravčová masť, bravčové mäso, bujóny - vývary, konzervovaná cibuľa, datle, ovocná dreň, držky, džemy, konzervovaná fazuľa, konzervovaný hrach, zemiakové hranolčeky, hrozička, hydina, nie živá, jedlá želatína, jedlé oleje, jedlé tuky, jogurt, kandizované ovocie, kaviár, kefír, klobásy, salámy, párky, sušený kokos, kyslá kapusta, spracované mandle, margarín, maslo, mäso, konzervované mäso, mäsové šťavy a omáčky, mliečne nápoje, mliečne výrobky, mlieko, mrazené ovocie, nakladaná zelenina, nakladané uhorky, nasolené potraviny, konzervované olivy, spracované orešky, ovocie (kompóty), konzervované ovocie, zavárané presladené ovocie, zavárané sladené ovocie, ovocná dreň, paradajková šťava na varenie, paradajkový pretlak, pečevná paštéta, pečienka, polievky, prípravky na výrobu polievok, solené potraviny, potraviny z rýb, jedlý repkový olej, rybie plátky (filé), konzervované ryby, ryby s výnimkou živých, sardiniky, šfahačka, slanina, jedlý slnečnicový olej, smotana, sušené ovocie, syry, zeleninové šaláty, konzervované šampiňóny, konzervovaná šošovica, zeleninové šťavy na varenie, šunka, tofu, tukové nátierky na chlieb, tuniaky, údeniny, vajcia, konzervovaná zelenina, zeleninové polievky, zeleninové šaláty, zemiakové lupienky, želatína.

30 - Aníz (semená), arašidové cukrovinky, aromatické prípravky do potravín, badián, cestoviny, cigória ako kávová náhradka, cukor, cukríky, cukrovinky, čaj, čokoláda, čokoládové nápoje, chlieb, droždie, droždie do cesta, jedlá z fazule, horčica, jemné pečivo, kakao, kakaové nápoje, karamelky, karí (korenie), káva, kávové nápoje, kečup, keksy, klinčeky (korenie), koláče s plnkou, korenie, koreniny, krupica, kuchynská soľ, pražená kukurica, listkové cesto, obilninové lupienky, vločky, majonéza, makaróny, med, mentolové cukríky, mliečne čokoládové nápoje, mliečne kakaové nápoje, múčne potraviny, potravinárska múka, destilované nápoje, pálenky, níťovky, nové korenie, oblátky, ocot, ovsené vločky, palacinky, paprika (korenie), paradajková omáčka, pastilky (cukríky), pečivo, pečivo (rožky), perníky, medovňky, pizza, potravinárska múka, pralinky, zmrzlinové prášky, prášok do pečiva, príchuti (arómy), príchuti do koláčov a zákuskov s výnimkou éterických olejov, pudíng, pukance, rezance, ryža, sójová múka, sušienky, sucháre, keksy, biskvity, skorica (korenie), špagety, vanil-

ka (príchut'), zákusky, koláče, zmrzlina, zvitky, žuvačky.

31 - Čerstvá cibuľa, citróny, citrusové ovocie, čerstvé hrozno, čerstvé ovocie, pomaranče, pór, potrava pre zvieratá chované v domácnosti, hlávkový šalát, čerstvé šampiňóny, uhorky, čerstvá zelenina, čerstvé zemiaky.

32 - Prípravky na výrobu likérov, minerálne vody (nápoje), mušty, nealkoholické nápoje, nealkoholické výťažky z ovocia, ovocné šťavy, paradajková šťava (nápoj), pivo, sirupy na výrobu malinoviek, sóda, stolové vody, zeleninové šťavy.

33 - Alkoholické nápoje s výnimkou piva, aperitívy, brandy, vínovica, curaçao, digestíva (likéry a pálenky), digestíva (horké likéry), gin, griotka, jablčné mušty, liehové esencie, liehoviny, likéry, víno, whisky.

34 - Cigarety, zápalky, zapaľovače, zapaľovače pre fajčiarov.

(730) **IMA, spol. s r. o.**, Župná 17, 953 01 Zlaté Moravce, SK;

(210) 2386-93

(220) 10.11.1997

(511) 16. 41

(540)

L & K

vydavateľství

(510) 16 - Výrobky polygrafické a knižárske, publikácie, knihy, periodiká, albumy, propagačné materiály, kancelárske potreby s výnimkou nábytku, papiernický a papierenský tovar.

41 - Vydavateľská činnosť.

(730) **Kotík Luděk**, Nová cesta 839, 252 29 Dobříchovice, CZ;

(210) 11-94

(220) 05.01.1994

(511) 3

(540) **NEW SKIN DISCOVERY**

(510) 3 - Toaletné mydlá, výrobky voňavkársk. éterické oleje, kozmetika, vodičky na vlasy, zubné pasty a prášky, prípravky na čistenie, skrášľovanie a ošetrovanie pleti, pokožky hlavy a vlasov vrátane prípravkov na starostlivosť o pleť, pokožku hlavy a vlasy.

(730) **Richardson-Vicks Inc.**, spoločnosť zriadená podľa zákonov štátu Delaware, One Procter & Gamble Plaza, Cincinnati, Ohio, US;

(210) 68-94

(220) 17.01.1994

(511) 1. 19. 42

(540)

LOVINIT

- (510) 1 - Magnezit, dolomit na priemyselné účely.
 19 - Magnezitové, magnezit-chrómové, chróm-magnezitové stavivá, magnezit-spinelitické stavivá, magnezit-forsteritové stavivá, magnezit-uhlíkaté stavivá, dolomitové stavivá, magnezit-dolomitové stavivá, zásadité zrnité monolitické torkrétovacie a vrhacie hmoty na stavebné účely, ubíjacie hmoty používané v metalurgii, zásadité žiaruvzdorné monolitické ubíjacie hmoty na stavebné účely, zásadité zrnité monolitické výmazové hmoty na stavebné účely, zásadité monolitické hmoty - malty pre metalurgiu.
 42 - Výskum a vývoj nových výrobkov, poskytovanie stravy a nápojov, prechodné ubytovanie, lekárska starostlivosť.
- (730) **SLOVMAG Lovinobaňa, a. s.,** Továrenská 282/9, 985 54 Lovinobaňa, SK;

- (210) 154-94
 (220) 26.01.1994
 (511) 30
 (540)

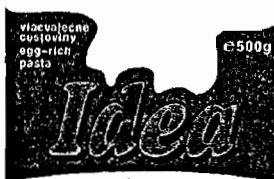
bez chlósterolu
 no cholesterol
 obohatené o vitamíny
 enriched with vitamins
B1, B2



- (510) 30 - Cestoviny.
 (730) **Mlynsko-pekársky a cestovinársky kombinát, a. s.,** 052 80 Spišská Nová Ves, SK;

- (210) 155-94
 (220) 26.01.1994
 (511) 30
 (540)

obohatené o vitamíny
 enriched with vitamins
B1, B2



- (510) 30 - Cestoviny.
 (730) **Mlynsko-pekársky a cestovinársky kombinát, a. s.,** 052 80 Spišská Nová Ves, SK;

- (210) 305-94
 (220) 08.02.1994
 (511) 9, 16, 35, 39, 41

(540) **Zlatý zoznam**

- (510) 9 - Nosiče údajov: magnetické, optické, elektronické.

- 16 - Tlačiarenské výrobky; telefónne zoznamy, zoznamy adries, periodiká, sprievodcovia, kalendáre, ročenky.
 35 - Reklamná činnosť; priamy marketing; aktualizácia a rozširovanie reklamných a inzertných materiálov; telematika v oblasti reklamnej činnosti; komercionalizácia a publicita v uvedených publikáciách.
 39 - Doručovanie uvedených tovarov.
 41 - Vydávanie uvedených materiálov.
- (730) **MEDIATEL, spol. s r. o.,** Na Florenci 29, 110 00 Praha 1, CZ;

- (210) 306-94
 (220) 08.02.1994
 (511) 9, 16, 35, 39, 41

(540) **Zlatý zošit**

- (510) 9 - Nosiče údajov: magnetické, optické, elektronické.
 16 - Tlačiarenské výrobky; telefónne zoznamy, zoznamy adries, periodiká, sprievodcovia, kalendáre, ročenky.
 35 - Reklamná činnosť; priamy marketing; aktualizácia a rozširovanie reklamných a inzertných materiálov; telematika v oblasti reklamnej činnosti; komercionalizácia a publicita v uvedených publikáciách.
 39 - Doručovanie uvedených tovarov.
 41 - Vydávanie uvedených materiálov.
- (730) **MEDIATEL, spol. s r. o.,** Na Florenci 29, 110 00 Praha 1, CZ;

- (210) 307-94
 (220) 08.02.1994
 (511) 9, 16, 35, 39, 41

(540) **Nemôžete byť všade, Zlaté stránky áno.**

- (510) 9 - Nosiče údajov: magnetické, optické, elektronické.
 16 - Tlačiarenské výrobky; telefónne zoznamy, zoznamy adries, periodiká, sprievodcovia, kalendáre, ročenky.
 35 - Reklamná činnosť; priamy marketing; aktualizácia a rozširovanie reklamných a inzertných materiálov; telematika v oblasti reklamnej činnosti; komercionalizácia a publicita v uvedených publikáciách.
 39 - Doručovanie uvedených tovarov.
 41 - Vydávanie uvedených materiálov.
- (730) **MEDIATEL, spol. s r. o.,** Na Florenci 29, 110 00 Praha 1, CZ;

- (210) 308-94
 (220) 08.02.1994
 (511) 9, 16, 35, 39, 41

(540) **Nemôžete vedieť všetko, Zlaté stránky áno.**

- (510) 9 - Nosiče údajov: magnetické, optické, elektronické.

16 - Tlačiarenské výrobky; telefónne zoznamy, zoznamy adries, periodiká, spracovadlá, kalendáre, ročenky.

35 - Reklamná činnosť; priamy marketing; aktualizácia a rozširovanie reklamných a inzertných materiálov; telematika v oblasti reklamnej činnosti; komercializácia a publicita v uvedených publikáciách.

39 - Doručovanie uvedených tovarov.

41 - Vydávanie uvedených materiálov.

- (730) **MEDIATEL, spol. s r. o.**, Na Florenci 29, 110 00 Praha 1, CZ:

(210) 412-94

(220) 21.02.1994

(591) červená, čierna

(511) 3, 9, 14, 16, 18, 24, 25, 35

(540)



- (510) 3 - Pracie a bieliace prípravky; čistiacie, leštiace, odmasťovacie a brúsne prípravky; mydlá, parfúmy a vône, esenciálne oleje, kozmetické výrobky, vlasové vody; zubné pasty.

9 - Vedecké, námorné, geodetické, elektrické (nezaradené v iných triedach), fotografické, kinematografické, optické (vrátane slnečných okuliarov), vážiace, meracie, signalizačné, kontrolné (inšpekčné), záchranné (havarijné) a výučbové nástroje a prístroje: prístroje na záznam, prenos a reprodukciu zvuku a obrazu; prostriedky na magnetický záznam, akustické disky; predajné automaty a mechanizmy na mince; registračné pokladne, kalkulatory, vybavenie na spracovanie dát a počítače; hasiace prístroje.

14 - Drahé kovy a ich zliatiny, výrobky a povlaky z týchto materiálov (nezaradené v iných triedach): šperky, klenotnícky tovar a drahé kamene; časomerače a chronometrické prístroje (najmä hodinky); bižutéria, krúžky na kľúče, prívesky.

16 - Papier, lepenka a výrobky z týchto materiálov (nezaradené v iných triedach); tlač; materiály na väzbu kníh; fotografie; písacie potreby; lepidlá na papier a pre domácnosť; potreby pre umelcov, štetce; písacie stroje a kancelárske potreby (okrem nábytku); školské a učebné potreby (s výnimkou potrieb pre stroje); plastické materiály na balenie (nezaradené v iných triedach); hracie karty, tlačené písmená; štočky.

18 - Koža a imitácia kože, výrobky z týchto materiálov nezaradené v iných triedach: kožušiny; kufre a cestovné kabely; dáždníky, slnečníky a palice; biče a sedlárske výrobky.

24 - Tkaniny a textilný tovar (nezaradené v iných triedach); prikrývky, uteráky, obrusy.

25 - Obuv, odev a pokrývky hlavy.

35 - Obchodný manažment, obchodná správa.

- (730) **PHILIP MORRIS PRODUCTS, INC.**, 3601 Commerce Road, Richmond, Virginia 23234, US:

(210) 427-94

(220) 22.02.1994

(511) 32, 33

(540)



- (510) 32 - Nealkoholické nápoje všetkých druhov, hlavne minerálne vody, stolové vody, sýtené a šumivé nápoje, ovocné šťavy a nápoje z ovocných štiav, sirupy, koncentráty a iné prípravky na výrobu nealkoholických nápojov.

33 - Alkoholické nápoje všetkých druhov, hlavne s liečivými a posilňujúcimi účinkami, ako vína, likéry, koncentráty a iné prípravky na výrobu alkoholických nápojov.

- (730) **GALENA, a. s.**, 747 70 Opava - Komárov, CZ:

(210) 445-94

(220) 23.02.1994

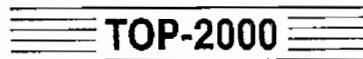
(310) 84390

(320) 19.11.1993

(330) CZ

(511) 16, 21, 28

(540)



- (510) 16 - Papier, papierenský tovar, kartón, lepenka, tlačoviny, časopisy (periodiká), knihy, knižárske výrobky, fotografie, písacie potreby, lepidlá (kancelárske), potreby pre umelcov, štetce, písacie stroje, kancelárske potreby s výnimkou nábytku, vyučovacie pomôcky s výnimkou prístrojov a zariadení, hracie karty, tlačové písmo, štočky.

21 - Potreby pre domácnosť z plastu, nádoby na použitie v domácnosti alebo v kuchyni z plastu.

28 - Hry, hračky, cvičebné náradie, rakety (športové náradie), náradie na zimné športy, hokejky, korčule, lyže, lyžiarske viazanie, sánky (športový tovar), boby, kúpacie potreby, plutvy na plávanie, vodné lyže, bazény (ako objekty na hru a šport), lopty na hranie, ozdoby na vianočné stromčeky (s výnimkou osvetľovacích telies).

- (730) **TOP 2000, spol. s r. o.**, Stodolní 22, 701 00 Ostrava, CZ:

(210) 447-94

(220) 23.02.1994

(511) 9, 16, 41, 42

(540)



- (510) 9 - Zvukové, obrazové, audiovizuálne nahrávky a videonahrávky, nahrané pásy, disky, vodiče a filmy, inštruktážne a učebné prístroje, zariadenia a súpravy, zariadenia výpočtovej techniky, počíta-

tače, softvér, pásky, disky, vodiče a čipy na programové prostriedky a programové vybavenie počítačov, počítačové programy a/alebo údaje.

16 - Papier, knihy, tlačoviny, publikácie, brožúry, manuály, učebné a školské potreby a pomôcky vrátane súprav.

41 - Produkcia a distribúcia rozhlasových a televíznych programov a zvukových, obrazových, audiovizuálnych nahrávok, videonahrávok a kinematografických filmov, výchovná, vzdelávacia a inštruktážna činnosť, organizácia výučby a školiacich seminárov, tvorba televíznych a rozhlasových programov, vydávanie kníh, časopisov a manuálov, požičiavanie, prenájom a lízing učebných materiálov a prístrojov a zvukových, obrazových, audiovizuálnych nahrávok a videonahrávok, kinematografických filmov, tlačovín, manuálov a kníh, informačné a poradenské služby vzťahujúce sa na uvedené služby.

42 - Počítačové služby, navrhovanie a tvorba počítačového softvéru a počítačových programov, požičiavanie, prenájom, lízing a distribúcia počítačov, počítačových prístrojov, počítačového softvéru a technického vybavenia a prostriedkov počítačov, informačné a poradenské služby vzťahujúce sa na uvedené služby.

(730) **VIDEO ARTS LIMITED**, Dumbarton House, 68 Oxford Street, London, GB;

(210) 567-94
(220) 08.03.1994
(511) 35, 36, 42

(540) **CIGNA-A BUSINESS OF CARING**

(510) 35 - Obchodná správa poisťovníctva, zdravotnej starostlivosti a finančných služieb; administratívne riadenie poisťovníctva, zdravotnej starostlivosti a finančných služieb.

36 - Poisťovníctvo; služby v oblasti financovania; služby v oblasti peňažníctva.

42 - Lekárska starostlivosť a poradenské služby s tým spojené.

(730) **CIGNA CORPORATION**, spoločnosť zriadená a existujúca podľa zákonov štátu Delaware, Philadelphia, Pennsylvania, US;

(210) 576-94
(220) 09.03.1994
(511) 25
(540)



(510) 25 - Pánske odevy.

(730) **OZETA odevné závody, akciová spoločnosť**, 911 34 Trenčín, SK;

(210) 577-94
(220) 09.03.1994
(511) 32

(540)



(510) 32 - Nealkoholické nápoje.

(730) **Prameň, s. r. o.**, Tŕstie č. 121, 018 22 Pružina, SK;

(210) 584-94
(220) 11.03.1994
(511) 3

(540) **ANTIBACTERIC - UNI**

(510) 3 - Univerzálny saponátový čistiaci prostriedok s dezinfekčnými účinkami.

(730) **TATRACHEMA, výrobné družstvo**, Bulharská ul. 40, 917 76 Trnava, SK;

(210) 586-94
(220) 11.03.1994
(511) 3

(540) **ANTIBACTERIC - P**

(510) 3 - Prípravok na čistenie a dekontamináciu zariadení v potravinárskom priemysle.

(730) **TATRACHEMA, výrobné družstvo**, Bulharská ul. 40, 917 76 Trnava, SK;

(210) 595-94
(220) 11.03.1994
(511) 41

(540) **KOLESO ŠŤASTIA**

(510) 41 - Služby v oblasti zábavy, týkajúce sa hlavne televíznych šou a hier.

(730) **Califon Productions, Inc.**, 9860 Wilshire, Boulevard, Beverly Hills, California 90210, US;

(210) 675-94
(220) 24.03.1994
(511) 9, 16, 35, 37, 41, 42
(540)



(510) 9 - Elektrické a elektronické výrobky, najmä výpočtová technika a jej komponenty, počítače a ich príslušenstvo, počítačové siete, počítačové systémy a siete CAD, počítačové moduly, zariadenia a systémy v oblasti výrobných riadiacich technológií, skladového hospodárstva, systémy na báze čiarového kódu, grafické stanice, softvér, elektrické kopirovacie stroje.

16 - Kancelárska technika, ako sú elektrické písacie stroje.

35 - Sprostredkovanie prác a služieb v oblasti obchodu s výpočtovou technikou, reklamná, propagačná a akvizičná (ponuková) činnosť.

37 - Kompletovanie a servis kancelárskej techniky.

41 - Školská činnosť v oblasti výpočtovej techniky.

42 - Projektovanie, asembláž (spájanie hardvéru do celkov), inštalácia, kompletovanie a servis výpočtovej techniky, počítačových systémov, CAD systémov, konzultačná a analytická činnosť v oblasti výpočtovej techniky skladového hospodárstva a systémov na báze čiarkového kódu.

(730) **IMC Computers International, s. r. o.**, Vajnorská 142, 831 04 Bratislava, SK:

(210) 676-94

(220) 24.03.1994

(511) 9, 16, 35, 37, 41, 42

(540)

**IMC COMPUTERS
INTERNATIONAL**

(510) 9 - Elektrické a elektronické výrobky, najmä výpočtová technika a jej komponenty, počítače a ich príslušenstvo, počítačové siete, počítačové systémy a siete CAD, počítačové moduly, zariadenia a systémy v oblasti výrobných riadiacich technológií, skladového hospodárstva, systémy na báze čiarkového kódu, grafické stanice, softvér; elektrické kopírovacie stroje.

16 - Kancelárska technika, ako sú elektrické písacie stroje.

35 - Sprostredkovanie prác a služieb v oblasti obchodu s výpočtovou technikou, reklamná, propagačná a akvizičná (ponuková) činnosť.

37 - Kompletovanie a servis kancelárskej techniky.

41 - Školská činnosť v oblasti výpočtovej techniky.

42 - Projektovanie, asembláž (spájanie hardvéru do celkov), inštalácia, kompletovanie a servis výpočtovej techniky, počítačových systémov, CAD systémov, konzultačná a analytická činnosť v oblasti výpočtovej techniky skladového hospodárstva a systémov na báze čiarkového kódu.

(730) **IMC Computers International, s. r. o.**, Vajnorská 142, 831 04 Bratislava, SK:

(210) 688-94

(220) 25.03.1994

(511) 40

(540)

**FUTURE
GRAPHICS**

(510) 40 - Služby na zhromažďovanie a recykláciu zásobníkov a ich súčastí na tlačiarni na báze farbív a tlačiarni na báze tónovačov a na kopírovacie stroje.

(730) **FUTURE GRAPHICS, INC.**, spoločnosť organizovaná a existujúca podľa zákonov štátu Cali-

fornia, 19748 Dearborn Avenue, Chatsworth, California 91311, US;

(210) 689-94

(220) 25.03.1994

(310) 74/441177

(320) 28.09.1993

(330) US

(511) 2

(540)

**FUTURE
GRAPHICS**

(510) 2 - Tónovače do zásobníkov tlačiarni na báze farbív a tónovačov.

(730) **FUTURE GRAPHICS, INC.**, spoločnosť organizovaná a existujúca podľa zákonov štátu California, 19748 Dearborn Avenue, Chatsworth, California 91311, US;

(210) 852-94

(220) 12.04.1994

(511) 35

(540)



(510) 35 - Služby (poradenstvo) týkajúce sa maloobchodného predaja konfekčných výrobkov.

(730) **Levi Strauss & Co.**, San Francisco, California, US;

(210) 884-94

(220) 15.04.1994

(511) 23, 24, 25

(540)



(510) 23 - Priadze a nite vyrobené úplne alebo čiastočne z bavlny.

24 - Bavlnené výrobky: kusový textil z bavlny a bavlnených zmesí, posteľné plachty a pokrývky, uteráky, utierky a prikrývky vyrobené úplne alebo čiastočne z bavlny.

25 - Odevy vyrobené úplne alebo čiastočne z bavlny, a to hlavne košeľe, šortky, pánske spodky, nohavice, tielka, pánska a dámska spodná bielizeň, svetre, plášte, kabáty, saká, plavky, ple-

tený tovar, rukavice, vreckovky, šatky, šály a det-
ské plienky.

- (730) **Cotton Council International**, spoločnosť zria-
dená podľa zákonov štátu Tennessee, 1521 New
Hampshire, N.W., Washington, D.C. 20036, US;

(210) 922-94
(220) 20.04.1994
(511) 9, 41, 42

(540) **JD EDWARDS**

- (510) 9 - Počítačový softvér.
41 - Výchovná, vzdelávacia a školiaca činnosť,
hlavne počítačové vzdelávacie kurzy a školenia.
42 - Konzultačné služby v oblasti počítačového
softvéru.

- (730) **J. D. Edwards & Company**, spoločnosť zriade-
ná podľa zákonov štátu Colorado, 8055 East
Tufts Avenue, Suite 1200, Denver, Colorado, US;

(210) 923-94
(220) 20.04.1994
(511) 9, 41, 42

(540) **JDE**

- (510) 9 - Počítačový softvér.
41 - Výchovná, vzdelávacia a školiaca činnosť,
hlavne počítačové vzdelávacie kurzy a školenia.
42 - Konzultačné služby v oblasti počítačového
softvéru.

- (730) **J. D. Edwards & Company**, spoločnosť zriade-
ná podľa zákonov štátu Colorado, 8055 East
Tufts Avenue, Suite 1200, Denver, Colorado, US;

(210) 926-94
(220) 21.04.1994
(591) farebná
(511) 30
(540)



- (510) 30 - Plnky do cukrárskych a pekárskych výrob-
kov; múka, cereálne výrobky na ľudskú spotrebu;
ryža, ryža vo vrecúškach, predvarená alebo de-
hydratovaná ryža; cestoviny, cestá na prípravu
cestovín; koreniny a koreninové zmesi; sladké
nátierky na chlieb, najmä čokoládové, mandľové,
nugátové nátierky obsahujúce jedlé tuky; čaje bez
liečivých účinkov, káva, kávové náhradky, kakao,
čokoládové nápoje, extrakty menovaných výrob-
kov v tekutej alebo sušenej forme ako hotové ná-
poje a nápoje vo vrecúškach, menované výrobky
určené tiež na predaj v automatoch; melasový si-
rup, cukor, med, omáčky okrem šalátových dres-
singov; zmrzliny, smotanové a ovocné zmrzliny,
zmrzlinové výrobky, mrazené cukrovinky; chlieb,
koláče, sušienky, biskvity, pekárske a cukrárske
výrobky, cukríky, čokolády, čokoládové výrobky.

plnky do cukrárskych výrobkov a jedál vhodných
na rýchle malé občerstvenie vyrobené prevažne z
menovaných produktov obsiahnutých v triede 30;
puďingy, dezerty; zákusky a chuťovky na obč-
erstvenie medzi hlavnými jedlami obsahujúce pre-
važne obilniny, čokoládu, kakao a iné pekárske a
cukrárske suroviny.

- (730) **MARS INC.**, spoločnosť zriadená podľa záko-
nov štátu Delaware, McLean, Virginia, US;

(210) 928-94
(220) 21.04.1994
(591) červená, žltá, hnedá
(511) 30
(540)



- (510) 30 - Plnky do cukrárskych a pekárskych výrob-
kov; múka, cereálne výrobky na ľudskú spotrebu;
ryža, ryža vo vrecúškach, predvarená alebo de-
hydratovaná ryža; cestoviny, cestá na prípravu
cestovín; koreniny a koreninové zmesi; sladké
nátierky na chlieb, najmä čokoládové, mandľové,
nugátové nátierky obsahujúce jedlé tuky; čaje bez
liečivých účinkov, káva, kávové náhradky, kakao,
čokoládové nápoje, extrakty menovaných výrob-
kov v tekutej alebo sušenej forme ako hotové ná-
poje a nápoje vo vrecúškach, menované výrobky
určené tiež na predaj v automatoch; melasový si-
rup, cukor, med, omáčky okrem šalátových dres-
singov; zmrzliny, smotanové a ovocné zmrzliny,
zmrzlinové výrobky, mrazené cukrovinky; chlieb,
koláče, sušienky, biskvity, pekárske a cukrárske
výrobky, cukríky, čokolády, čokoládové výrobky,
plnky do cukrárskych výrobkov a jedál vhodných
na rýchle malé občerstvenie vyrobené prevažne z
menovaných produktov obsiahnutých v triede 30;
puďingy, dezerty; zákusky a chuťovky na obč-
erstvenie medzi hlavnými jedlami obsahujúce pre-
važne obilniny, čokoládu, kakao a iné pekárske a
cukrárske suroviny.

- (730) **MARS INC.**, spoločnosť zriadená podľa záko-
nov štátu Delaware, McLean, Virginia, US;

(210) 936-94
(220) 17.03.1994
(511) 7, 11, 42
(540)



- (510) 7 - Potravinárske stroje, najmä: stroje na varenie
a výrobu piva, stroje na miesenie cesta pre pekár-
ne, stroje na delenie cesta pre pekárne, pekár-
enské stroje na výrobu tyčínok, okrem rúr na peče-
nie, naplavovacie filtre na filtráciu piva, vína a o-
vocných štiav, stabilizačné filtre na pivo a víno.
11 - Kúrenárska technika, najmä: plynové kotly a
ohrievače vody, čističky vzduchu (klimatizačné);
rúry na pečenie.

42 - Projektová činnosť v uvedených oblastiach.
 (730) **DESTILA, výrobní družstvo**, Kaštanová 127,
 658 96 Brno, CZ;

(210) 937-94
 (220) 21.04.1994
 (511) 9, 16, 20, 35, 42
 (540)



(510) 9 - Výpočtová technika, programové vybavenie, meracie prístroje, elektrické regulátory, zabezpečovacie zariadenia proti odcudzeniu, video- a audiotecnika, zariadenia na príjem stateltného vysielania.
 16 - Kancelárske potreby s výnimkou nábytku, kopirovacie zariadenia.
 20 - Kancelársky nábytok.
 35 - Sprostredkovanie obchodných operácií s tovarom, prenájom kancelárskych strojov a zariadení.
 42 - Prenájom počítačov.

(730) **EUROPA COMPUTERS COMMUNICATIONS, s. r. o.**, Bajkalská 25, 827 18 Bratislava, SK;

(210) 946-94
 (220) 22.04.1994
 (511) 2, 16
 (540)



(510) 2 - Farby, laky, fermeže na priemyselné a umelecké použitie, textilné farby, prípravky na farbenie potravín a nápojov, farbivá, pigmenty, farebné pigmenty, tlačiarenské farby, antikorozívne a impregnačné nátery, farbiarske prípravky, moridlá, prírodné živice, kovové fólie a kovy v prášku na účely maliarske a dekoratívne.
 16 - Atramenty, tuše.

(730) **Flint Ink Corporation**, spoločnosť zriadená podľa zákonov štátu Michigan, 25111 Glendale Avenue, Detroit, Michigan 48239-2689, US;

(210) 963-94
 (220) 27.04.1994
 (511) 1, 6, 20, 22

(540)



(510) 1 - Priemyselné hnojivá, umelé a syntetické živice a plasty vo forme časticových materiálov, práškov a pást, v tekutej forme, hnojivá používané v poľnohospodárstve, záhradníctve, lesníctve a priemysle, prírodné a umelé lepidlá používané v priemysle, priemyselné chemikálie.
 6 - Ľahké kovy, najmä horčík, hliník a zmesi týchto kovov.
 20 - Obalové kontajnery z plastov, nekovové kontajnery určené na skladovanie a prepravu.
 22 - Vrecia a vrecká z plastických a textilných materiálov určené na prepravu a skladovanie sypkých materiálov.

(730) **NORSK HYDRO a. s.**, 0240 Oslo, NO;

(210) 975-94
 (220) 28.04.1994
 (511) 9, 16, 35, 39, 41
 (540)



(510) 9 - Nosiče údajov: magnetické, optické, elektronické.
 16 - Tlačiarenské výrobky; telefónne zoznamy, zoznamy adres, periodiká, sprievodcovia, kalendáre, ročenky.
 35 - Reklamná činnosť; priamy marketing; aktualizácia a rozširovanie reklamných a inzertných materiálov; telematika v oblasti reklamnej činnosti; komercionalizácia a publicita v uvedených publikáciách.
 39 - Doručovanie uvedených tovarov.
 41 - Vydávanie uvedených materiálov.
 (730) **MEDIATEL, spol. s r. o.**, Na Florenci 29, 110 00 Praha 1, CZ;

(210) 1061-94
 (220) 05.05.1994
 (511) 6, 9
 (540)



(510) 6 - Kovové fólie na elektronické obvody, ako medené fólie, viacvrstvové fólie s jednou alebo viacerými vrstvami z medi a jednou alebo viacerými vrstvami z hliníka.

9 - Optické vlákna a prípravky, prostriedky, vybavenie a zariadenia na ich spájanie; polovodiče a polovodičové zariadenia, ústrojenstvá a materiály; batérie elektrické, akumulátory; elektrické káble, elektrické spojky, elektrické svorky, elektroinštalčné rúry, identifikačné puzdrá na elektrické drôty, koncovky, kontakty elektrické, objímky elektrických káblov, odbočnice, odbočné skrinky, prípojky, rozvodné panely, rozvodné skrine, spínacie skrine, spojky elektrického vedenia, spojky na elektrické káble, spojovacie skrinky, tvárnice, tvárnicové vedenie na káble, značkovacie vlákna na elektrické drôty, vypínače, zástrčky, zásuvky; poistky a ich príslušenstvo; elektrické inštalčné nástroje uvedeného tovaru.

(730) **GOULD ELEKTRONICS INC.**, spoločnosť zriadená podľa zákonov štátu Ohio, Eastlake, Ohio, 44095-4001, US;

(210) 1062-94
(220) 05.05.1994
(511) 6, 9

(540) **GOULD**

(510) 6 - Kovové fólie na elektronické obvody, predovšetkým medené fólie a viacvrstvové fólie s jednou alebo viacerými vrstvami z medi a jednou alebo viacerými vrstvami z hliníka.

9 - Zariadenia a vybavenie na optické spoje všetkých druhov, ako spojovacie zariadenie a prostriedky na spojovanie optických vlákien a ich časti, polovodičové zariadenia a ústrojenstvá, polovodičové ústrojenstvá a materiály, batérie, elektroinštalčný materiál, pomôcky a nástroje, ako rúrky a iné vodiace prvky na drôtové vedenie vrátane tvaroviek, pásky na rozdeľovanie koncov viacvodičových vedení do vejárov, kryty, ochranné prvky, rúrky, objímky a krycie a ochranné prvky všetkých druhov na elektrické vodiče a káble, prvky všetkých druhov na ochranu proti dotyku a mechanickému poškodeniu, spojky elektrických drôtov, pásky, svorky a príchytky, poistkové puzdrá, škatule a bloky, konektory a konektorové puzdrá, škatule a skrine, elektrické odbočovacie škatule, škatule, puzdrá a skrine s vývodmi, svorky, príchytky, inštalčné nástroje uvedených výrobkov, poistky a ich príslušenstvo.

(730) **GOULD ELEKTRONICS INC.**, spoločnosť zriadená podľa zákonov štátu Ohio, Eastlake, Ohio, 44095-4001, US;

(210) 1097-94
(220) 10.05.1994
(511) 3

(540) **ALPINA**

(510) 3 - Francovky, kolínske vody, prípravky pred opaľovaním a po opaľovaní, prísady do kúpeľov, masážne prípravky, pleťové mlieka, pleťové vody, vody po holení.

(730) **ALPA, s. r. o.**, Hornoměstská 378, 594 25 Velké Meziříčí, CZ;

(210) 1116-94
(220) 11.05.1994
(310) 87918
(320) 21.03.1994
(330) CZ
(511) 7, 8, 12
(540)



(510) 7 - Stroje a výrobky záhradnej a poľnohospodárskej mechanizácie, najmä sekačky na trávu, obracačky krmovín, šrotovníky a drviče, pluhy, radlice patriace do tejto triedy, rozmetávadlá, vyorávače, sejacie stroje, brány, frézy.

8 - Malé nástroje a náradie pre záhradkárov a poľnohospodárov, radlice okrem radlic v tr.7.

12 - Traktory, malotraktory, príslušenstvo a adaptéry malotraktorov.

(730) **DAKR, spol. s r. o.**, Teplická 256, 753 01 Hranice, CZ;

(210) 1123-94
(220) 11.05.1994
(511) 1, 2, 3, 4, 5, 6, 7, 8, 9, 10, 11, 12, 13, 14, 15, 16, 17, 18, 19, 20, 21, 22, 23, 24, 25, 26, 27, 28, 29, 30, 31, 32, 33, 34, 41

(540) **FRAGMENT**

(510) 1 - Chemické výrobky: na priemyselné a vedecké účely, pre fotografie, poľnohospodárstvo, záhradníctvo a lesníctvo; umelé živice, plastické hmoty v surovom stave (prášok, pasty, tekutiny); pôdne hnojivá prírodné a umelé; prostriedky: hasiace, na kalenie, zváranie, na konzervovanie potravín; triesloviny; priemyselné spojivá; prostriedky na čistenie sporákov; ortuť, antimón, alkalické kovy a kovy alkalických zemín; hauxit.

2 - Farby, laky, fermeže na priemyselné a umelecké textilné farby; prípravky na farbenie potravín a nápojov, farbivá, antikoročné a impregnačné nátery, farbiarske prípravky, moridlá, prírodné živice; kovové fólie, kovy v prášku na účely maliarske a dekoratívne.

3 - Prípravky: pracie a bieliace, čistiace, leštiace, odmasťovacie; mydlo; výrobky: kozmetické, voňavkárské vrátane éterických olejov; vodičky na vlasy, zubné pasty, prášky; želatína na potravinárske účely; moridlá na bielizeň, farby na vlasy.

4 - Priemyselné oleje a tuky, mazadlá, prostriedky na viazanie prachu, palivo (čierne a hnedé uhlie), palivové drevo, oleje, pohonné hmoty, prostriedky na svietenie, sviečky, sviece, nočné lampičky, knôty.

5 - Výrobky farmaceutické, zverolekárske a zdravotnícké, výrobky diietické pre deti a chorých, výrobky chemické na lekárske účely: náplasti, obväzový materiál, hmoty určené na plombovanie zubov a na zubné odtlačky, prostriedky: dezinfekčné, na ničenie rastlinných a živočíšnych škodcov; antiparazitné látky.

6 - Obyčajné kovy v surovom a polospracovanom stave a ich zliatiny; kotvy, nákovy, zvony; stavebný materiál z valcovaného a liateho kovu, koľajnice a iný kovový materiál určený na železničné účely; reťaze: kovové káble a drôty (s výnimkou drôtov na elektrotechnické účely); zámočnícke výrobky, kovové rúry; nedobytné pokladnice a trezory, oceľové guľôčky; podkovy, klince a skrutky; iné kovové výrobky, ktoré nie sú obsiahnuté v iných triedach; rudy.

7 - Stroje a obrábacie stroje (s výnimkou tých, ktoré sú zahrnuté v triedach 9 - 12 a 16), motory; súkolesia a hnacie remene; poľnohospodárske stroje a liahne, mazinice; elektrotechnické zariadenia a prístroje pre domácnosť (drviče, mixéry, mlynčeky, vysávače prachu).

8 - Ručné nástroje zastávajúce funkciu náradia v príslušných odboroch; nožiarske výrobky vrátane nožiarskych výrobkov z drahých kovov, vrátane britiev a elektrických holiacich strojčiek; vidličky a lyžice vrátane z drahých kovov; zbrane sečné a bodné; strojčeky na strihanie vlasov.

9 - Prístroje a nástroje na vedecké a laboratórne účely; prístroje a nástroje navigačné, tzn. prístroje a nástroje určené na prenášanie rozkazov, na meranie a prístroje všeobecne používané na riadenie lodí a lietadiel; prístroje a nástroje geodetické, prístroje a nástroje na bezdrôtovú telegrafiu, prístroje fotografické, kinematografické, optické vrátane premietačiek obrazov a zväčšovacích prístrojov; prístroje a nástroje na váženie a meranie, prístroje a nástroje signalizačné vrátane signálnych píšťal; prístroje a nástroje na účely záchranné a učebné; automaty uvádzané do činnosti vhođením mince alebo známky, prístroje na záznam a reprodukciu hovoreného slova; zapisovacie pokladnice a počítacie stroje vrátane kancelárskych a dierovacích strojov; hasiace prístroje; špeciálne puzdrá na prístroje a nástroje, ktoré sú zaradené do tejto triedy; elektrotermické nástroje, ako sú ručné elektrické zväračky, elektrické žehličky a podobne, elektricky vyhrievané odevy, súčasti odevov a ohrievače nôh; elektrické zapaľovače a podobné zariadenia nezaradené v iných triedach; elektromechanické zariadenia na domáce účely určené na čistenie, ako sú leštičky parkiet a podobne, diskety, kazety, gramofónové platne, CD, videokazety, nosiče dát, softvér a programové produkty.

10 - Prístroje a nástroje: chirurgické, lekárske, zubárske, zverolekárske vrátane špeciálneho nábytku pre tieto odbory a vrátane prístrojov a zdravotníckych pomôcok, ako sú: ortopedické pomôcky, bandáže, zdravotnícke pomôcky, výrobky z gumy, protézy; prikrývky vyhrievané elektricky, chirurgické nástroje nožiarskeho charakteru.

11 - Osvetľovacie a vykurovacie zariadenia na výrobu pary; zariadenia na varenie, chladenie, vetranie vrátane klimatizačných zariadení alebo zariadení na úpravu vzduchu, zariadenia na rozvod vody a zariadenia zdravotnícke, kozuby, elektricky vyhrievané vankúše.

12 - Pozemné vozidlá: motory pre pozemné vozidlá, poháňacie súkolesia a hnacie remene pre

pozemné vozidlá; zariadenia na leteckú, lodnú a pozemnú dopravu.

13 - Ohňostroje, výrobky na pyrotechnické účely.

14 - Drahé kovy a ich zliatiny; predmety z drahých kovov, ich zliatin alebo dublovaných kovov; bižutéria z plastov a z plastických hmôt; hodiny a chronometrické zariadenia vrátane špeciálnych puzdiel, umelecké predmety z bronzu.

15 - Hudobné nástroje vrátane mechanických klavírov a ich príslušenstva, hudobné skrine.

16 - Papier a výrobky z papiera, lepenky a kartonážne výrobky; tlačoviny, časopisy, periodiká, knihy, knižárske výrobky, fotografie, písacie potreby patriace do tejto triedy, kancelárske lepidlá; potreby pre umelcov, štetce, písacie stroje, kancelárske potreby okrem nábytku, učebné a školské potreby a pomôcky; hracie karty, tlačiarenské písmená, štočky, spojivá pre papierenský priemysel.

17 - Gutaperča, guma, baľata, náhradky týchto hmôt, polotovary z plastických hmôt (fólie, dosky, platne, tyče), tesniace hmoty; upchávkys a izolácie (tepelné, elektrické alebo zvukové); azbest, slúda a výrobky z azbestu a slúdy; nekovové hadice; izolačné nátery.

18 - Koža a náhradky kože, výrobky z kože a náhradiek, surové kože a kožušiny; kufre a cestovné tašky; daždníky, slnečníky, palice, biče, konské postroje a sedlárske výrobky.

19 - Stavebný materiál vrátane polospracovaného reziva (trámy, hrady, dosky, drevené panely, preglejka, sklenené tehly, dlaždice a podobne); prírodný a umelý kameň, cement, vápno, malta, sadra, štrk, kameninové a cementové rúry; stavebný materiál na stavbu ciest, asfalt, smola, živec, prenosné domy, kamenné pomníky.

20 - Nábytok vrátane kovového a kempingového nábytku; brúsené sklá a zrkadlá; rámy; výrobky z dreva, korku, trstia, trstiny, prútia, rohoviny, kostí, slonoviny, korytnačiny, jantáru, perleti, morskej peny, buničiny; výrobky z plastických hmôt, posteľné potreby; matrace, žienky, podhlavníky.

21 - Drobné náradie a prenosné nádoby na domáce a kuchynské účely, ako kuchynský riad, vedrá, plechové misky, misky z plastických hmôt alebo iných hmôt, strojčeky na mletie, sekanie, lisovanie a podobne; hrebene a umývacie huby, toaletné potreby patriace do tejto triedy, kefy, keľársky materiál, pomôcky na upratovanie, čistiacie látky, drôtenky, sklenený tovar vrátane okenného skla, výrobky z porcelánu a kameniny, ktoré nie sú zaradené v iných triedach.

22 - Povrazy, struny na technické účely, laná a špagáty z prírodných, umelých alebo plastických látok; siete a stany vrátane stanov na táborenie, lodné plachty, vrecia; čalúnický materiál, ako je vlásie, kapok, perie a morská tráva; surové textilné vlákna.

23 - Nite.

24 - Tkaniny; prikrývky vrátane cestovných prikrývok.

25 - Odevy, bielizeň, topánky, sandále, papuče.

26 - Čipky, výšivky, stužky, šnúrky, patentné, gombíky všetkých druhov, háčiky, zipsy; umelé kvety; leonský tovar patriaci do tejto triedy.

27 - Koberce, rohože, linoleum a iné podlahové krytiny; čalúny vrátane farebných papierových tapiet; paravány, voskové poťahové plátno.

28 - Hry; hračky, telocvičné a športové náradie a náčinie, rybárske potreby; náradie na zimné športy a športové hry, plážový a kúpací tovar; ozdoby na vianočný stromček.

29 - Mäso, ryby vrátane mäkkýšov a kôrovcov, hydina, zverina; mäsové extrakty; zelenina a ovocie; konzervované, sušené, varené; rôtoly, zaváraniny; vajcia, mlieko a iné mliečne výrobky vrátane mliečnych nápojov, jedlé oleje a tuky; konzervované potraviny; zelenina naložená v ocete.

30 - Káva, čaj, kakao, ryža, tapioka, ságo, kávové náhradky; múka a obilné výrobky určené na ľudskú výživu, nápoje z kávy, kakaa alebo čokolády; chlieb, sucháre, sušienky, koláče a jemné pečivo, cukrovinky; zmrzlina, med, sirup z melasy, kvasnice, prášky do pečiva; soľ, korenie, ocot, chuťové omáčky; koreniny, ľad.

31 - Výrobky poľnohospodárske a záhradnícke; produkty lesnícke vrátane nespracovaného dreva; semená; čerstvé ovocie a zelenina; sadenice, živé rastliny a prírodné kvety; krmivá pre zvieratá; slad.

32 - Pivo, ľahké pívá aj ležiaky, minerálne vody, šumivé a iné nealkoholické nápoje, sirupy a iné prípravky na prípravu nápojov; ovocné šťavy a nápoje z ovocných štiav, nealkoholické vína.

33 - Vína, liehoviny, likéry.

34 - Tabak v surovom stave, tabakové výrobky; potreby pre fajčiarov; zápalky.

41 - Vydávanie neperiodických publikácií.

(730) **Eisler Jan**, Humpolecká 1503, 580 01 Havlíčkův Brod, CZ;

(210) 1154-94
(220) 17.05.1994
(511) 41

(540) **MARATÓN**

(510) 41 - Príprava a výroba rozhlasovej relácie.

(730) **Tóth Gejza - LIMBA**, Hlinkova 31, 040 01 Košice, SK;

(210) 1167-94
(220) 18.05.1994
(511) 16
(540)

sondy

(510) 16 - Periodický časopis.

(730) **Vydavatelství a nakladatelství Práce, spol. s r. o.**, Václavské nám. 17, 112 58 Praha 1, CZ;

(210) 1211-94
(220) 25.05.1994
(511) 9, 11, 12
(540)

ANSWER

(510) 9 - Rýchlomery, tachometre a počítadlá na bicykle.

11 - Bicyklové svietidlá a svetlá.

12 - Bicykle a ich konštrukčné časti a súčiastky; príslušenstvo na bicykle; najmä stojany na bicykle; bicyklové ťahadlá riadenia; bicyklové blatníky; bicyklové pumpy; bicyklové zvončeky; smerovky na bicykle; bicyklové vaky a tašky; nosiče fliašiek na tekutiny; ochranné siete na dámske bicykle; nosiče; spätné zrkadlá; výsuvné tyčky upevnené na volantoch; poťahy na sedadlá bicyklov; detské sedačky; bicyklové pneumatiky; duše na bicykle; galusky na bicykle; adhézne záplaty na opravy duší; náradie na opravu duší.

(730) **MING CYCLE INDUSTRIAL CO., LTD.**, 6-10, Guang Shing Road, Guang Long Tsun, Taiping Hsiang, Taichung Hsien, TW, R. O. C.;

(210) 1252-94
(220) 30.05.1994
(511) 9, 35, 41, 42
(540)

Tronet

(510) 9 - Zariadenia výpočtovej techniky a elektroniky, programové produkty, prístroje a zariadenia kancelárskej techniky.

35 - Administratívne práce, prenájom kancelárskej techniky.

41 - Vydateľská činnosť, vydávanie neperiodickej tlače.

42 - Prenájom a lízing výpočtovej techniky.

(730) **TRONET, spol. s r. o.**, Bajkalská 27, 827 21 Bratislava, SK;

(210) 1274-94
(220) 31.05.1994
(511) 1, 7, 17, 19, 35, 36, 37, 39, 40, 41, 42
(540)



(510) 1 - Plasty a syntetický kaučuk v primárnej podobe.

7 - Elektrické stroje a prístroje.

17 - Kaučuk, plasty.

19 - Transportný betón.

35 - Sprostredkovanie obchodu, reprografické služby, služby a práce pomocou požiarnej techniky.

36 - Administratívne služby pre colné vybavenie.

37 - Inštalácie a opravy ústredného kúrenia, vetrania, elektrických strojov a prístrojov, montáž, oprava a údržba vyhradených elektrických zariadení, pranie a žehlenie bielizne, upratovacie služby.

39 - Potrubná doprava ropovodom, skladovacie služby, prevádzka železníc s výnimkou celoštátnych (vlečka), prenájom železničných vagónov, prevádzka cestovnej kancelárie.

40 - Rafinárske spracovanie ropy.

41 - Školenie pre plynárov, kuričov, odbor elektro, zdvíhacie zariadenia, vnútropodnikovú dopravu, knižárske práce.

42 - Konštrukčná činnosť, softvér, investorská a inžinierska činnosť, poradenské služby v oblasti psychológie práce, hostinská činnosť, ubytovacie služby.

(730) **KAUČUK, a. s.**, 278 52 Kralupy nad Vltavou, CZ;

(210) 1387-94
(220) 15.06.1994
(511) 3
(540)



(210) 1306-94
(220) 03.06.1994
(511) 2, 3, 4
(540)



(510) 2 - Farby na obuv.
3 - Krémy na obuv, leštidlá na obuv, leštidlá, krémy na kožu.
4 - Olej na konzervovanie kože, mastiace tuky na obuv.

(730) **PeWaS, s. r. o.**, Vajnorská č. 8, 831 04 Bratislava, SK;

(510) 3 - Kozmetické výrobky - deoparfumy.
(730) **ASTRID T. M., a. s.**, U průhonu 10/700, 170 04 Praha 7, CZ;

(210) 1388-94
(220) 15.06.1994
(511) 3
(540)



(210) 1375-94
(220) 14.06.1994
(511) 34

(540) **GOLD BLOCK**

(510) 34 - Spracovaný a nespracovaný tabak; tabakové výrobky; substancie na fajčenie predávané samostatne alebo v zmesi s tabakom, nie na liečivé a hojivé účinky; fajčiarske potreby a zápalky.

(730) **IMPERIAL TOBACCO LIMITED**, Bristol, GB;

(510) 3 - Kozmetické výrobky - deoparfumy.
(730) **ASTRID T. M., a. s.**, U průhonu 10/700, 170 04 Praha 7, CZ;

(210) 1389-94
(220) 15.06.1994
(511) 3
(540)



(210) 1376-94
(220) 14.06.1994
(511) 34

(540) **THREE NUNS**

(510) 34 - Spracovaný a nespracovaný tabak; tabakové výrobky; substancie na fajčenie predávané samostatne alebo v zmesi s tabakom, nie na liečivé a hojivé účinky; fajčiarske potreby a zápalky.

(730) **IMPERIAL TOBACCO LIMITED**, Bristol, GB;

(510) 3 - Kozmetické výrobky - deoparfumy.
(730) **ASTRID T. M., a. s.**, U průhonu 10/700, 170 04 Praha 7, CZ;

(210) 1390-94
(220) 15.06.1994
(511) 3
(540)



(210) 1377-94
(220) 14.06.1994
(511) 34

(540) **ST BRUNO**

(510) 34 - Spracovaný a nespracovaný tabak; tabakové výrobky; substancie na fajčenie predávané samostatne alebo v zmesi s tabakom, nie na liečivé a hojivé účinky; fajčiarske potreby a zápalky.

(730) **IMPERIAL TOBACCO LIMITED**, Bristol, GB;

(510) 3 - Kozmetické výrobky - deoparfumy.
(730) **ASTRID T. M., a. s.**, U průhonu 10/700, 170 04 Praha 7, CZ;

(210) 1391-94
(220) 15.06.1994
(511) 3
(540)



(510) 3 - Pena na holenie, voda po holení, voda pred holením, krém na holenie, balzam po holení, želé po holení, pánsky dezodorant, pánska kolínska voda, sprchový šampón.
(730) **ASTRID T. M., a. s.**, U průhonu 10/700, 170 04 Praha 7, CZ;

(210) 1392-94
(220) 15.06.1994
(511) 3

(540) **FLEUR**
(510) 3 - Kozmetické výrobky.
(730) **ASTRID T.M., a. s.**, U průhonu 10/700, 170 04 Praha 7, CZ;

(210) 1465-94
(220) 24.06.1994
(511) 10

(540) **OSTEOMARK**
(510) 10 - Lekárska diagnostická a testovacia súprava obsahujúca činidlá, ako sú antilátky a antigény, ďalej potrebné technické vybavenia, ako sú namáčacie tyčinky, mikrotitračné doštičky a skúmavky na analyzovanie metabolizmu živočíšnych kostí a minerálií, práve potom kostných zmien v súvislosti s primárnym či sekundárnym rednutím kostí (osteoporosis), zdedeným ochorením alebo inými ochoreniami kostí.
(730) **Ostex International, Inc.**, spoločnosť organizovaná a existujúca podľa zákonov štátu Washington, 2203 Airport Way South, Seattle, Washington 98134, US;

(210) 1471-94
(220) 27.06.1994
(511) 10

(540) **EASYHALER**
(510) 10 - Lekárske zariadenia, ústrojenstvá, prístroje a nástroje.
(730) **Orion Corporation**, Orionintie 1, 02200 Espoo, FI;

(210) 1477-94
(220) 28.06.1994
(511) 3

(540) **DENTAMYL**
(510) 3 - Čistiaci prostriedok na umývanie a ošetrovanie zubných protéz.
(730) **TATRACHEMA, výrobné družstvo**, Bulharská ul. 40, 917 76 Trnava, SK;

(210) 1487-94
(220) 28.06.1994
(511) 42
(540)



(510) 42 - Hotelové a motelové služby.
(730) **Country Inns & Suites By Carlson, Inc.**, Minneapolis, Minnesota, US;

(210) 1496-94
(220) 29.06.1994
(310) 74/511.631
(320) 12.04.1994
(330) US
(511) 28
(540)



(510) 28 - Nástroje na športové hry a športy, pozostávajúce z lôpt na softbal a na detské hry na ihrisku, z lôpt na futbal, z lôpt na volejbal; z hustiliiek na lopty, z nafukovacích ihliel; nástroje na hry v prírode, hlavne na paddle ball (lenivý tenis) a squash, na pigu, podkovy na hádzanie a stojany (kolíky), krúžky na hádzanie a cieľové kolíky. šípky na hádzanie a terče, vrhacie krúžky a cieľové stojany (kolíky), lopty a rakety na nádvorný tenis, lopty a rukavice na chytanie lôpt; korčule, najmä kolieskové korčule, jednoradové kolieskové korčule, dvojkoľozové korčule, krasokorčuliarske korčule, hokejové korčule a časti, korčule a príslušenstvo, najmä kolieska a ložiská na korčule, pätné brzdiace a zastavovacie zariadenie, upevňovacie remienky, zaťažovacie tréningové kolieska a šnúrky; vonkajšie a podlahové značkovacie kužele; chrániče pre športovca, najmä chrániče píšťalovej kosti, chrániče kolien, chrániče lakťov, chrániče zápästí a chrániče ruky; vybavenie na pozemný hokej, najmä palice, čepele palíc, žrde a koncovky palíc, ochranné rukavice, chrániče lakťov a kolien, chrániče píšťalovej kosti, hokejové puky a lopty, bránky, siete, terče, športové stolné hry, najmä stolný tenis, stolný futbal, stolný hokej, stolný basketbal a stolný bejzbal.
(730) **SENECA SPORTS, INC.**, Granite Park, Fortune Boulevard, Milford, Massachusetts 01757, US;

(210) 1497-94
(220) 29.06.1994
(511) 34

(540)



(510) 34 - Cigarety, tabak, tabakové výrobky, potreby pre fajčiarov, zapalovače, zápalky.

(730) **BROWN AND WILLIAMSON TOBACCO CORPORATION**, 1500 Brown and Williamson Tower, Louisville Galleria, Louisville, Kentucky 40202, US;(210) 1500-94
(220) 29.06.1994
(511) 25
(540)

Fiat
collection

(510) 25 - Kusový textil (odevy), odevy, obuv.

(730) **Bryndáková Beata**, Uzlovská 7/48, 036 01 Martin, SK;(210) 1504-94
(220) 30.06.1994
(511) 6, 7, 9, 10, 12, 16, 19, 20, 21, 37(540) **ALBA-ÚKLID**

(510) 6 - Zámočnické kovové tovary patriace do tejto triedy, alobaly, fólie na pečenie.

7 - Filtre ako časti strojov alebo motorov; vysávače prachu.

9 - Vysávače.

10 - Zdravotnícke lôžka.

12 - Vozíky na lieky, vozíky na upratovanie, odpad, na bielizeň a šaty.

16 - Toaletný papier, papierové vrecká, hygienické vrecia na odpad, krycí papier.

19 - Stavebný materiál nekovový, prenosné domy, parkety a obklady patriace do tejto triedy.

20 - Stolíky, stojany, stoličky, nočné stolíky, skrinky na upratovacie práce, regály patriace do tejto triedy, drobné drevené výrobky.

21 - Výrobky z plastov, najmä dávkovače okrem dávkovačov na lekárske účely, fľašky, zásobníky na toaletné papiere, drobné plastové výrobky patriace do tejto triedy na domáce a priemyselné použitie, zmetáky, vedrá, špongie, handry, kefy, lopatky, antistatické prachovky, stierky na okná, teleskopické tyče na umývanie okien.

37 - Čistiace a upratovacie práce, zámočnické opravy kovových tovarov.

(730) **ALBA-ÚKLID, spol. s r. o.**, sídlisko ČSA 169, 690 02 Břeclav, CZ;(210) 1585-94
(220) 14.07.1994
(511) 6, 7, 8, 9, 17, 37, 40, 42
(540)(510) 6 - Príručné pokladnice a peňažné trezory.
7 - Obrábacie stroje, nástroje s motorovým pohonom.

8 - Ručné náradie a nástroje.

9 - Snímače, prostriedky a zariadenia protipožiarnej ochrany, poplašné zariadenia.

17 - Bezpečnostné a tepelnoizolačné fólie na sklenené výplne okenných a dverových otvorov.

37 - Montáž a zástavba príručných pokladníc a peňažných trezorov, montážne a servisné činnosti v odbore protipožiarnej ochrany, montáž, údržba a revízná činnosť v odbore elektro a telekomunikácií, montáž a údržba poplašných zariadení stabilných a mobilných objektov.

40 - Zámočníctvo.

42 - Projekčné činnosti v odbore protipožiarnej ochrany, poradenstvo a projektovanie v odbore elektro a telekomunikácií, poradenstvo a projektovanie poplašných zariadení stabilných a mobilných objektov.

(730) **PREMS, spol. s r. o.**, Vrbenská 693, 757 01 Valašské Meziříčí, CZ;(210) 1701-94
(220) 28.07.1994
(511) 7(540) **HELIQUAD**

(510) 7 - Stroje a obrábacie stroje, ich súčasti a príslušenstvá, najmä presné nástroje, nástroje na obrábanie, rezanie, frézovanie, drážkovanie, vrtanie, sústruženie a oddeľovanie, ich súčasti a príslušenstvá.

(730) **ISCAR LTD., Israeli Company**, 24959 Migdal Tefen, IL;(210) 1703-94
(220) 28.07.1994
(511) 5(540) **YASMIN**

(510) 5 - Farmaceutické výrobky a chemické výrobky na zdravotnícku starostlivosť.

(730) **Schering Aktiengesellschaft**, Mullerstrasse 178, D-13353 Berlin, DE;(210) 1709-94
(220) 29.07.1994
(511) 5(540) **TESLASCAN**

(510) 5 - Farmaceutické prípravky a látky, diagnostické prípravky a látky na lekárske účely, kontrastné médiá na lekárske účely.

(730) **NYCOMED IMAGING AS**, Nycoveien 2, 0485 Oslo, NO;

(210) 1710-94
 (220) 29.07.1994
 (310) 940926
 (320) 14.02.1994
 (330) NO
 (511) 5

(540) **CLARISCAN**

(510) 5 - Farmaceutické prípravky a látky, diagnostické prípravky a látky na lekárske účely, kontrastné médiá na lekárske účely.

(730) **NYCOMED IMAGING AS**, Nycoveien 2, 0485 Oslo, NO;

(210) 1711-94
 (220) 01.08.1994
 (511) 3
 (540)



(510) 3 - Saponátové, čistiace, leštiace prípravky, kozmetické výrobky.

(730) **TATRACHEMA, výrobné družstvo**, Bulharská ul. 40, 917 76 Trnava, SK;

(210) 1712-94
 (220) 01.08.1994
 (511) 3
 (540)



(510) 3 - Saponátové, čistiace prostriedky bytovej chémie.

(730) **TATRACHEMA, výrobné družstvo**, Trnava, Bulharská ul. 40, 917 76 Trnava, SK;

(210) 1713-94
 (220) 01.08.1994
 (511) 3
 (540)



(510) 3 - Čistiace, leštiace prípravky na autokozmetiku.

(730) **TATRACHEMA, výrobné družstvo**, Trnava, Bulharská ul. 40, 917 76 Trnava, SK;

(210) 1714-94
 (220) 01.08.1994
 (511) 3
 (540)



(510) 3 - Saponátové, čistiace prostriedky bytovej chémie.

(730) **TATRACHEMA, výrobné družstvo**, Trnava, Bulharská ul. 40, 917 76 Trnava, SK;

(210) 1716-94
 (220) 01.08.1994
 (511) 33

(540) **GLENKINCHIE**

(510) 33 - Alkoholické nápoje.

(730) **UNITED DISTILLERS p.l.c.**, trading as **JOHN HAIG & CO.**, and as **THE GLENKINCHIE DISTILLERY**, Edinburgh, Škótsko, GB;

(210) 1717-94
 (220) 01.08.1994
 (511) 33

(540) **CRAGGANMORE**

(510) 33 - Alkoholické nápoje.

(730) **UNITED DISTILLERS p.l.c.** trading as **D.& J.McCALLUM** and as the **CRAGGANMORE DISTILLERY**, Edinburgh, Škótsko, GB;

(210) 1718-94
 (220) 01.08.1994
 (511) 33

(540) **TANQUERAY**

(510) 33 - Alkoholické nápoje.

(730) **UNITED DISTILLERS P.L.C.** trading as **CHARLES TANQUERAY & Co.**, 33 Ellersly Road, Edinburgh, Škótsko, GB;

(210) 1719-94
 (220) 01.08.1994
 (511) 33
 (554)



- (510) 33 - Alkoholické nápoje.
 (730) **UNITED DISTILLERS P.L.C. trading as CHARLES TANQUERAY & Co.**, 33 Ellersly Road, Edinburgh, Škótsko, GB;

- (210) 1726-94
 (220) 02.08.1994
 (511) 35
 (540)



- (510) 35 - Sprostredkovanie obchodu.
 (730) **MAJO, spol. s r. o.**, Zvolenská ceta 37, 974 05 Banská Bystrica, SK;

- (210) 1728-94
 (220) 02.08.1994
 (511) 29

(540) **FAVORIT**

- (510) 29 - Mlieko a iné mliečne výrobky, najmä syry.
 (730) **ZEMPMILK, a. s.**, Lastomírska 1, 071 01 Michalovce, SK;

- (210) 1730-94
 (220) 02.08.1994
 (511) 5

(540) **ZOREM**

- (510) 5 - Farmaceutické prípravky a substancie, najmä prípravky s antiangínovými a antihypertenzívnymi vlastnosťami.
 (730) **Pfizer Inc.**, 235 East 42nd Street, New York, N.Y. 10017-5755, US;

- (210) 1753-94
 (220) 03.08.1994
 (511) 9, 28, 41

(540) **MEGAQUEST**

- (510) 9 - Hracie zariadenia na videohry.
 28 - Hry a hračky, ako elektronicky ovládané akčné hračky, elektronicky ovládané zábavné hry s použitím elektronických zbraní a terčových prístrojov na simulovanie bojových podmienok, hračky vo forme strelných zbraní, laserom ovládané hračky; telocvičné a športové potreby, ktoré nie sú zahrnuté v iných triedach.
 41 - Zábavné služby vo forme akčných hier s použitím laserom ovládaných hračiek; služby zábavných centier a rekreačných zariadení vo forme športovej a kultúrnej činnosti, ako diskotéky, golfové ihriská, gymnastický výcvik, kempingy, kluby zdravia, obveselenie, organizovanie športových súťaží, požívanie videopások, prázdninové tábory, prenájom videorekordérov a televíznych prijímačov, prevádzkovanie športových za-

riadení, prenájom športových zariadení, organizovanie večierkov, zábava a pobavenie, zábavné parky.

- (730) **Q-ZAR TECHNOLOGY LIMITED**, Dublin, IE;

- (210) 1819-94
 (220) 11.08.1994
 (511) 35, 36
 (540)



- (510) 35 - Videotexové služby, a to najmä zhromažďovanie a poskytovanie informácií, elektronické sprostredkovanie obchodu.
 36 - Videotexové služby, a to najmä služby elektronickej pošty, prenos správ a obrazových informácií pomocou počítača, počítačová komunikácia.

- (730) **INFOINVEST, s. r. o.**, Vajnorská 89, 831 04 Bratislava, SK;

- (210) 1820-94
 (220) 11.08.1994
 (511) 35, 36
 (540)



- (510) 35 - Videotexové služby, a to najmä zhromažďovanie a poskytovanie informácií, elektronické sprostredkovanie obchodu.
 36 - Videotexové služby, a to najmä služby elektronickej pošty, prenos správ a obrazových informácií pomocou počítača, počítačová komunikácia.

- (730) **INFOINVEST, s. r. o.**, Vajnorská 89, 831 04 Bratislava, SK;

- (210) 1821-94
 (220) 11.08.1994
 (511) 35, 36
 (540)



- (510) 35 - Videotexové služby, a to najmä zhromažďovanie a poskytovanie informácií, elektronické sprostredkovanie obchodu.
 36 - Videotexové služby, a to najmä služby elektronickej pošty, prenos správ a obrazových informácií pomocou počítača, počítačová komunikácia.

- (730) **INFOINVEST, s. r. o.**, Vajnorská 89, 831 04 Bratislava, SK;

- (210) 1843-94
 (220) 16.08.1994
 (591) biela, modrá, červená, čierna
 (511) 3, 5, 7, 9, 11, 12, 17, 18, 19, 20, 21, 25, 27, 28, 29, 30, 31, 32, 33, 34
 (540)



- (510) 3 - Prírodné alebo umelé brusivá v tvare prášku alebo zrn, kozmetika a iný drogeriový tovar.
 5 - Liečivé rastliny.
 7 - Stolové a kuchynské náradie patriace do tejto triedy, motory a pohony patriace do tejto triedy, čerpadlá, kompresory a ventilátory, výmenníky tepla, odstredivky, umývačky riadu, baliace stroje a prístroje, rozstrekovače a rozprašovače, zdvíhacie, manipulačné a nakladacie a vykladacie zariadenia, stroje a zariadenia na priemyselnú prípravu alebo výrobu potravín a nápojov, tlačiarenské stroje, obrábacie stroje a centrá, sústruhy, tvárniace stroje, stroje na automatické spracovanie údajov, elektromechanické ručné nástroje patriace do tejto triedy.
 9 - Prístroje a zariadenia na váženie, hasiace prístroje, kancelárske stroje a prístroje patriace do tejto triedy, elektrické motory a generátory, elektrické transformátory, elektromagnety, elektrické akumulátory, žehličky, telefónne prístroje, gramofóny, magnetofóny, diktafóny, videoprístroje, magnetické pásky, disky, rozhlasové a televízne prijímače, signalizačné zariadenia, drôty a káble.
 11 - Ventilátory, sterilizačné prístroje na lekárske, chirurgické alebo laboratórne účely, sušiarne, elektrické prietokové alebo zásobníkové ohrievače vody, sušiče vlasov alebo rúk, kávovary.
 12 - Trojkoľky patriace do tejto triedy.
 17 - Dosky, tabule a pásy zo sfudy, spracované azbestové vlákna.
 18 - Surové kože a kožky, kožené výrobky, sedlárske a remenárske výrobky, cestovné potreby, kabelky, výrobky z čriev, kožušiny a umelé kožušiny, dáždniky a slnečníky.
 19 - Drevo na obruče, drevené koly a koflíky, drevo hrubo opracované alebo zaguľatené, drevo rozrezané alebo štiepané pozdĺžne, hobľované, brúsené, drevo profilované, drevotrietské dosky, drevovláknité dosky, preglejky, dyhované a podobné laminované dosky, okná, balkónové okná a ich rámy s výnimkou kovových, dvere, ich rámy a prahy, parketové dosky, šindle, dlažbové kocky a dosky, dlaždice, opracovaná bridlica a výrobky z nej, dosky, tabule, panely, dlaždice zo sadry, tvárnice a tehly z betónu, krytinová škridla, prefabrikované stavebné dielce, spracované azbestové vlákna.
 20 - Drevené rámy na obrazy, fotografovanie, zrkadlá, drevené obaly, sudy s výnimkou kovových, sošky a iné ozdobné predmety z dreva.
 21 - Kade, kuchynský riad patriaci do tejto triedy.
 25 - Kožušiny (oblečenie), klobúky a iné pokrývky hlavy.
 27 - Výrobky a potreby na gymnastiku alebo atletiku patriace do tejto triedy.
 28 - Šliapacie autá, bábiky, zmenšené modely vláčikov, áut a ich príslušenstvo, stavebnice, via-

nočné ozdoby patriace do tejto triedy, lyže a ich príslušenstvo, tenisové, bedmintonové a iné rakety, lopy a loptičky, výrobky a potreby na gymnastiku alebo atletiku okrem tých, ktoré patria do triedy 27, rybárske potreby, kočíky pre bábiky, kolobežky, trojkoľky.

29 - Nakladaná zelenina, upravené ovocie a orechy, rastlinné tuky a oleje, mäso a jedlé droby, ryby, mlieko a mliečne výrobky, vtáčie vajcia, živočíšne tuky a oleje, prípravky z mäsa, rýb.

30 - Mlynárske výrobky, škroby, med, káva, čaj, korenie, cukor a cukrovinky, kakao a kakaové prípravky, ocot.

31 - Živé stromy a ostatné rastliny, cibuľky, korene a pod., rezané kvety a okrasné listie, čerstvá zelenina, jedlé rastliny, orechy, čerstvé ovocie, obilie, slad, olejnaté semená a olejnaté plody, rôzne semená a plody, mäkkýše a kôrovce, krmoviny a slama, surové drevo.

32 - Pivo, nealkoholické nápoje, ovocné nápoje a šťavy, sirupy.

33 - Alkoholické nápoje s výnimkou piva.

34 - Tabak a tabakové náhradky.

- (730) **FEST Co., s. r. o.**, Hlavná 85, 080 01 Prešov, SK;

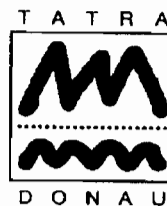
- (210) 1863-94
 (220) 16.08.1994
 (511) 30

(540) **PRIMA**

- (510) 30 - Práškové kakao na varenie, pečenie a prípravu nápojov.

- (730) **Jacobs Suchard Figaro, a. s.**, Račianska 44, 832 42 Bratislava, SK;

- (210) 1884-94
 (220) 17.08.1994
 (591) modrá, zelená, čierna
 (511) 9, 35, 41, 42
 (540)



- (510) 9 - Diapozitívy, počítačové programy (nahrané), videokazety, zvukové nahrávky (disky), zvukové nahrávky (nosiče), zvukové nahrávky (pásky).
 35 - Organizovanie komerčných alebo reklamných výstav, organizovanie výstav na komerčné alebo reklamné účely, rozširovanie reklamných materiálov (letáky, prospekty, tlačivá, vzorky) zákazníkom, vydanie a aktualizovanie reklamných materiálov, rozširovanie reklamných oznamov, rozširovanie inzertných oznamov, vydávanie a aktualizovanie reklamných materiálov, vylepovanie plagátov.
 41 - Organizovanie kultúrnych alebo vzdelávacích výstav, výroba videofilmov.

- 42 - Architektonické poradenstvo, architektúra, prevádzkovanie výstav, priemyselný dizajn, tlač, tlačenie, umelecký dizajn.
 (730) **D+D STUDIO, spol. s r. o.**, Súkennická 24, 821 09 Bratislava, SK;

(210) 1912-94
 (220) 22.08.1994
 (511) 31
 (540)



- (510) 31 - Poľnohospodárske, záhradnícke a lesné produkty a výrobky, najmä osivá, semená a iné kultivačné materiály, obilniny v prírodnom stave; živé zvieratá; krmivá pre zvieratá, vtáctvo a ryby, tiež zahŕňajúce biskvity a pochúťky pre zvieratá, vtáctvo a ryby; sépiové kosti (pre vtáctvo chované v klietkach), jedlé kosti a tyčinky pre domáce zvieratá; stelivo a hniezda pre zvieratá; čerstvé ovocie a zelenina, zemiaky, ako aj prípravky z týchto produktov používané ako prísady do krmív.
 (730) **MARS Inc.**, spoločnosť zriadená podľa zákonu štátu Delaware, McLean, Virginia 22101, US;
 (094) Znáмка zverejnená opätovne po oprave chýb.

(210) 2047-94
 (220) 12.09.1994
 (511) 6, 8, 9, 35, 36, 37, 40, 42

(540) **OPTOMONT**

- (510) 6 - Kovové spojky na káble a laná; kovové svorky; spájky; lamely, vložky, kovové tenké doštičky, drôty z obyčajných kovov, kovové rúry, lišty, laty, spájkovací drôt; objímky; prstence; drôty zo zliatin obyčajných kovov; kovové škatule, skrinky, škatule; spojky a príchytky na káble a rúry; kovové svorky na káble a rúry; hliníkový a medený drôt; kovové prípojky a odbočky potrubia; kovové navijacie cievky.
 8 - Ručné nástroje a náradie, najmä vrtačky, nitovacie kladivá, perforovačky, rúrkorezy, rezačky, napínadlá na kovové drôty a pásy, nástroje na opletanie, upchávačky, nitovačky, zváracie zariadenia, zváracie prístroje, skrutkovače, orezávačky, spájkovačky; ručné nástroje a náradie na motorický pohon; ručné nástroje na rezanie, sekание, krájanie.
 9 - Počítače a komponenty k nim; zosilňovače; zosilňovacie elektrónky; odrušovače; skriňové rozvádzače; signalizačné zariadenia; nabíjacie agregáty elektrických batérií; koncovky; odbočnice; odbočné skrinky; prípojky; elektrické zariadenia na diaľkové ovládanie priemyselných procesov; elektroinštalácie rúry; spínače; spojky; svorky; spojovacie skrinky; vypínače; obmedzovače;

zásuvky, zástrčky a iné elektrické spojky, telefónne slúchadlá; tvárnice vedenie na káble; elektrické káble; elektrické spriahadlá; elektrické relé; zváracie elektródy; vysielacie elektronických signálov; vysielacie zariadenia; skúšobné prístroje; elektrické drôty; nabíjačky akumulátorov; vysokofrekvenčné prístroje; presné meracie prístroje; optické prístroje a nástroje; optické výrobky; nástroje a náradie na montáž optických trás; výrobky súvisiace s vlákňovou optikou; optické vlákna; rádiotelefónne zariadenia; rádiotelegrafické zariadenia; telefónne prístroje; elektrické odpory; zariadenia na elektrické zváranie; zváracie prístroje; telefónne mikrofóny; vysielacie; integrované obvody; polovodiče; čipy; procesory; mikroprocesory; tranzistory; spájkovačky; telefónne drôty; periférne zariadenia počítačov; snímače.

35 - Sprostredkovanie kúpy a predaja optických výrobkov, prvkov a zariadení.

36 - Sprostredkovanie inštalácie optických systémov, sprostredkovanie elektroinštaláčnych prác.

37 - Inštalovanie a opravy elektrických spotrebičov; montáž, údržba a opravy strojov a prístrojov, najmä elektrických; čistenie interiérov a exteriérov.

40 - Montáž materiálu na objednávku; inštalácia optických systémov; montáž káblov na nosné lano; montáž metalických sietí; zafukovanie a zaťahovanie káblov; čistenie povrchov.

42 - Poradenské služby v oblasti elektrotechniky a vlákňovej optiky; poradenské služby v oblasti projektovania a inštalácie optických systémov.

- (730) **Achbergerová Mária**, Vyšehradská 19, 851 06 Bratislava, SK;

(210) 2062-94
 (220) 13.09.1994
 (511) 11, 37, 42
 (540)



- (510) 11 - Patné kotly, najmä strednotlakové, parné akumulátory, ohrievače voda-para, dodatkové spaľinové ohrievače ku kotlom; úpravovne priemyselných vôd vrátane prvkov tepelnej úpravovne.
 37 - Montáže kotolní, kotlov, potrubných rozvodov (vodné, parné, horúcovodné, teplovodné), výmenníkových staníc, rozvodov zemného plynu, prevádzkových silnoprádových rozvodov, meracích, riadiacich a kontrolných systémov technologických procesov, systémov bezobsluhovej prevádzky; stavieb; rekonštrukcie uvedených zariadení.
 42 - Projekčné, inžinierske, prevádzkové, konzultačné a konštrukčné práce v uvedených odboch.
 (730) **PolyComp, spol. s r. o.**, Proftova 300, 290 01 Poděbrady, CZ;

(210) 2098-94
 (220) 14.09.1994
 (511) 2

(540)

WATER GUARD

- (510) 2 - Farby, laky (okrem izolačných lakov), krycie laky, moridlá na drevo, ochranné impregnácie proti korózii a vodoodpudivé povlakové hmoty s charakterom náterovej hmoty.
 (730) **PPG INDUSTRIES, INC.**, spoločnosť zriadená podľa zákonov štátu Pennsylvania, Pittsburgh, Pennsylvania, US;

- (210) 2168-94
 (220) 20.09.1994
 (591) červená, žltá
 (511) 30
 (540)



- (510) 30 - Obilné výrobky určené na ľudskú spotrebu; dehydratovaná alebo predvarená ryža; cestoviny, cestá na prípravu cestovín; nátierky na chlieb, hotové jedlá, polotovary, jedlá na malé rýchle občerstvenie obsahujúce prevažne menované produkty alebo tiež s prísadou zemiakov, mäsa, rýb, hydiny, zeleniny a korenín; čaj, kávové náhradky, kakao, čokoládové nápoje; omáčky vrátane šalátových dressingov; cukrovinky nie na liečivé účely; zmrzliny, smotanové a ovocné zmrzlinové krémy, zmrzlinové výrobky, mrazené cukrovinky a cukrárske výrobky; pekárske a cukrárske výrobky, keksy, drobné pečivo, zákusky a iné sladkosti, pralinky, bonbóny, sušienky, čokoláda, čokoládové výrobky; nátierky a plnky do pekárskejších a cukrárskejších výrobkov, do cukrovíniiek a do jedál na rýchle malé občerstvenie obsahujúce prevažne menované produkty.
 (730) **MARS Inc.**, spoločnosť zriadená podľa zákonov štátu Delaware, McLean, Virginia 22101, US;

- (210) 2185-94
 (220) 21.09.1994
 (591) farebná
 (511) 36
 (540)



SLOVENSKÁ POISŤOVŇA

- (510) 36 - Poistenie majetku, osôb, zodpovednosti za škody a iné druhy poistenia, činnosti zamerané na predchádzanie škodám vrátane poskytovania finančných príspevkov, poistenie vyplývajúce z medzinárodného obchodného styku a zaistenie v poisťovníctve, sponzorská činnosť.
 (730) **Slovenská poisťovňa, a. s.**, Strakova 1, 815 74 Bratislava, SK;

- (210) 2186-94
 (220) 21.09.1994

(511) 36

- (540) **BUDÚCNOSŤ JE S NAMI ISTEJŠIA**
 (510) 36 - Poistenie majetku, osôb, zodpovednosti za škody a iné druhy poistenia, zaistenie v oblasti poisťovníctva.
 (730) **Slovenská poisťovňa, a. s.**, Strakova 1, 815 74 Bratislava, SK;

- (210) 2206-94
 (220) 26.09.1994
 (591) biela, čierna, červená, žltá
 (511) 30
 (540)



- (510) 30 - Sušienky - vaječné venčeky obaľované v cukre.
 (730) **Pečivárne Liptovský Hrádok, s. r. o.**, Liptovská Porúbka 347, 033 01 Liptovský Hrádok, SK;

- (210) 2207-94
 (220) 26.09.1994
 (591) biela, čierna, červená, oranžová
 (511) 30
 (540)



- (510) 30 - Sušienky - kakaové venčeky obaľované v cukre.
 (730) **Pečivárne Liptovský Hrádok, s. r. o.**, Liptovská Porúbka 347, 033 01 Liptovský Hrádok, SK;

- (210) 2208-94
 (220) 26.09.1994
 (591) zelená, hnedá, červená, žltá, čierna
 (511) 30
 (540)



(510) 30 - Sušienky - kokosová zmes.
 (730) **Pečivárne Liptovský Hrádok, s. r. o.**, Liptovská
 Porúbka 347, 033 01 Liptovský Hrádok, SK;

(210) 2209-94
 (220) 26.09.1994
 (591) hnedá, zelená, červená, čierna, žltá
 (511) 30
 (540)



(510) 30 - Pečivo.
 (730) **Pečivárne Liptovský Hrádok, s. r. o.**, Liptovská
 Porúbka 347, 033 01 Liptovský Hrádok, SK;

(210) 2210-94
 (220) 26.09.1994
 (591) červená, hnedá, žltá, čierna
 (511) 30
 (540)



(510) 30 - Sušienky plnené kakaovou náplňou.
 (730) **Pečivárne Liptovský Hrádok, s. r. o.**, Liptovská
 Porúbka 347, 033 01 Liptovský Hrádok, SK;

(210) 2211-94
 (220) 26.09.1994
 (591) červená, čierna, žltá, biela
 (511) 30
 (540)



(510) 30 - Sušienky - piškótky polomáčané v čokoláde.
 (730) **Pečivárne Liptovský Hrádok, s. r. o.**, Liptovská
 Porúbka 347, 033 01 Liptovský Hrádok, SK;

(210) 2212-94
 (220) 26.09.1994
 (591) čierna, červená, hnedá, modrá, biela
 (511) 30

(540)



(510) 30 - Sušienky - venčeky polomáčané v čokoláde.
 (730) **Pečivárne Liptovský Hrádok, s. r. o.**, Liptovská
 Porúbka 347, 033 01 Liptovský Hrádok, SK;

(210) 2213-94
 (220) 26.09.1994
 (591) červená, čierna, biela, zelená, hnedá
 (511) 30
 (540)



(510) 30 - Oreškové sušienky máčané v čokoláde.
 (730) **Pečivárne Liptovský Hrádok, s. r. o.**, Liptovská
 Porúbka 347, 033 01 Liptovský Hrádok, SK;

(210) 2214-94
 (220) 26.09.1994
 (591) červená, čierna, žltá, zelená, biela
 (511) 30
 (540)



(510) 30 - Mandľové sušienky polomáčané v čokoláde.
 (730) **Pečivárne Liptovský Hrádok, s. r. o.**, Liptovská
 Porúbka 347, 033 01 Liptovský Hrádok, SK;

(210) 2215-94
 (220) 26.09.1994
 (591) červená, biela, hnedá, zelená, čierna
 (511) 30
 (540)



(510) 30 - Pomarančové sušienky máčané v čokoláde.
 (730) **Pečivárne Liptovský Hrádok, s. r. o.**, Liptovská
 Porúbka 347, 033 01 Liptovský Hrádok, SK;

(210) 2216-94

(220) 26.09.1994
(511) 30
(540)



(510) 30 - Čokoláda, čokoládové nápoje, cukrovinky, sušienky, tyčinky, oblátky, trvanlivé a polotrvanlivé pečivo.
(730) **Pečivárne Liptovský Hrádok, s. r. o.**, Liptovská Porúbka 347, 033 01 Liptovský Hrádok, SK;

(210) 2227-94
(220) 26.09.1994
(511) 16, 41

(540) **PRÁVNÍK**
(510) 16 - Periodická a neperiodická tlač.
41 - Vydavateľská a nakladateľská činnosť.
(730) **Ústav štátu a práva AV ČR**, Národní třída 18, 110 00 Praha 1, CZ;

(210) 2358-94
(220) 11.10.1994
(511) 2, 6, 7, 8, 9, 11, 14, 16, 17, 18, 20, 21, 38, 40, 42

(540) **OFFICEMAX**
(510) 2 - Farby.
6 - Zámky, kombinačné zámky, príručné pokladnice.
7 - Štítkovacie a etiketovacie stroje a zariadenia, viazacie stroje a zariadenia, laminovacie stroje a zariadenia.
8 - Nožnice.
9 - Káble k tlačiarňam, predlžovacie šnúry, odrušovače, telefóny, kalkulačky, sčítacie stroje, elektronické osobné záznamníky (organizéry), elektronické záznamníky adres, počítače, tlačiarne, adaptéry, telefaxové prístroje, odkazovacie prístroje, textové procesory, registračné pokladnice, spätné projekčné zariadenia, kopírovacie stroje a zariadenia, elektronické skartovacie stroje a zariadenia, počítačový softvér, počítačové hry, pamäťové dosky, faxové modemy, multimediálne zariadenia.
11 - Stolové lampy, halogénové stojanové lampy, žiarovky.
14 - Hodiny, kontrolné pichacie hodiny.
16 - Ceruzky, perá, gummy, značkovače, zvýrazňovače, poznámkové bloky, právnické zápisníky, kancelársky papier, kopírovací papier, papier do počítačov, nálepky a etikety, papier do poznámkových blokov, konceptový papier, stojany na knihy a dokumenty, držiačky na papier so štipcom, držiačky na papier, puzdrá a obaly na navštívenky, navštívenky, pásy a zásobníky do písacích strojov, štipce na papier, strúhadlá na ceruzky, zarámané umelecké predmety, potreby pre umelcov, chrániče na písacie stoly, kancelárske potreby, stojany na listy, osobné záznamníky

(organizéry), otvárače na listy, rozrad'ovače, mapy, právnické formuláre a bezpečnostné fascikle, obaly na správy, puzdrá, umelecké mapy a obaly, lepidlá, kancelárske koše na odpadky, karty do kontrolných pichacích hodín, pravítka, obaly na mince, roztried'ovacie zásobníky na mince, pásy do registračných pokladníc, korekčné pásy, papierové pásy, lepiace pásy, samolepiace poznámkové papieriky, kalendáre, obálky, písacie stroje, knihy, manuály a inštrukčné príručky k počítačom, obchodné knihy.

17 - Gumové pásy, tesniace pásy.
18 - Kufriky a aktovky.
20 - Kancelárske stoličky, pracovné a písacie stoly, rysovacie stoly, registračné skrine, police, stojany na tlačiarne.
21 - Čistiace potreby.
38 - Telefaxové služby.
40 - Kopírovacie služby, laminovacie služby.
42 - Tlačiarenské služby.
(730) **OfficeMax, Inc.**, 3605 Warrensville Road, Shaker Heights, Ohio, US;

(210) 2369-94
(220) 11.10.1994
(511) 16, 35, 38

(540) **PARTY LINE**
(510) 16 - Tlačoviny všetkých druhov, katalógy, manuály, periodické i neperiodické tlačoviny.
35 - Inzertná činnosť.
38 - Teleinformačné služby, najmä audiotexové služby vrátane inzertnej činnosti.
(730) **TELECONSULT INTERNATIONAL, spol. s r. o.**, Karmelitská 18, 110 00 Praha 1, CZ;

(210) 2370-94
(220) 11.10.1994
(511) 16, 35, 38

(540) **PARTY**
(510) 16 - Tlačoviny všetkých druhov, katalógy, manuály, periodické i neperiodické tlačoviny.
35 - Inzertná činnosť.
38 - Teleinformačné služby, najmä audiotexové služby vrátane inzertnej činnosti.
(730) **TELECONSULT INTERNATIONAL, spol. s r. o.**, Karmelitská 18, 110 00 Praha 1, CZ;

(210) 2371-94
(220) 11.10.1994
(511) 16, 35, 38

(540) **MEJDAN**
(510) 16 - Tlačoviny všetkých druhov, katalógy, manuály, periodické i neperiodické tlačoviny.
35 - Inzertná činnosť.
38 - Teleinformačné služby, najmä audiotexové služby vrátane inzertnej činnosti.
(730) **TELECONSULT INTERNATIONAL, spol. s r. o.**, Karmelitská 18, 110 00 Praha 1, CZ;

(210) 2372-94
(220) 11.10.1994
(511) 16, 35, 38

(540) **SEZNAMKA**

(510) 16 - Tlačoviny všetkých druhov, katalógy, manuály, periodické i neperiodické tlačoviny.
35 - Inzertná činnosť.
38 - Teleinformačné služby, najmä audiotexové služby vrátane inzertnej činnosti.

(730) **TELECONSULT INTERNATIONAL, spol. s r. o.**, Karmelitská 18, 110 00 Praha 1, CZ;

(210) 2373-94
(220) 11.10.1994
(511) 16, 35, 38

(540) **KARIERA**

(510) 16 - Tlačoviny všetkých druhov, katalógy, manuály, periodické i neperiodické tlačoviny.
35 - Inzertná činnosť.
38 - Teleinformačné služby, najmä audiotexové služby vrátane inzertnej činnosti.

(730) **TELECONSULT INTERNATIONAL, spol. s r. o.**, Karmelitská 18, 110 00 Praha 1, CZ;

(210) 2376-94
(220) 11.10.1994
(511) 9, 28, 38

(540) **VILLA**

(510) 9 - Elektronické hry.
28 - Hry.
38 - Audiotexové služby vrátane vykonávania zábavy a hier po telefóne.

(730) **TELECONSULT INTERNATIONAL, spol. s r. o.**, Karmelitská 18, 110 00 Praha 1, CZ;

(210) 2380-94
(220) 11.10.1994
(511) 9, 28, 38

(540) **VILA**

(510) 9 - Elektronické hry.
28 - Hry.
38 - Audiotexové služby vrátane vykonávania zábavy a hier po telefóne.

(730) **TELECONSULT INTERNATIONAL, spol. s r. o.**, Karmelitská 18, 110 00 Praha 1, CZ;

(210) 2382-94
(220) 12.10.1994
(511) 29
(540)



(510) 29 - Mlieko, maslo, syry, sušené mlieko a ostatné mliečne výrobky, jedlé oleje a tuky, margarín a iné nátierky, proteíny a proteínové výrobky, potravinové ingrediencie.

(730) **NEW ZEALAND DAIRY BOARD**, Pastoral House, 25 The Terrace, Wellington, NZ;

(210) 2383-94
(220) 12.10.1994
(511) 29
(540)



(510) 29 - Mlieko, maslo, syry, sušené mlieko a ostatné mliečne výrobky, jedlé oleje a tuky, margarín a iné nátierky, proteíny a proteínové výrobky, potravinové ingrediencie.

(730) **NEW ZEALAND DAIRY BOARD**, Pastoral House, 25 The Terrace, Wellington, NZ;

(210) 2384-94
(220) 12.10.1994
(511) 29
(540)



(510) 29 - Mlieko, maslo, syry, sušené mlieko a ostatné mliečne výrobky, jedlé oleje a tuky, margarín a iné nátierky, proteíny a proteínové výrobky, potravinové ingrediencie.

(730) **NEW ZEALAND DAIRY BOARD**, Pastoral House, 25 The Terrace, Wellington, NZ;

(210) 2467-94
(220) 18.10.1994
(511) 2, 3, 9, 16
(540)



(510) 2 - Farby do kopírovacích strojov a tlačiarň.
3 - Čistiace prostriedky na obrazovku, fax, atramentové tlačiarne, CD-ROM médiá a mechaniku, čistiace diskety a kazety.
9 - Diskety, dátové kazety, pásy, CD-ROM, magnetooptické disky, polohovacie zariadenia - myši, joysticky, reproduktory, mikrofóny, CD-ROM médiá s programami, káble, redukcie, dátové prepínače.

- 16 - Obaly z PVC, papiera, plastov - obaly na diskety, CD, dátové kazety, filtre pred monitor, držiaky kópií, monitora, klávesnice a telefónu, antistatické ochranné kryty, podložky pod polohovacie zariadenia, doplnky k telefónom GSM, farbacie pásy do tlačiarň a písacích strojov, kazety, valce, tonery do laserových tlačiarň, tonery, valce, vývojky do kopírovacích strojov, kazety s atramentom do atramentových tlačiarň, faxový, xerografický a tabeľový papier, samolepiace etikety a bloky, papierové pásy do registračných pokladní.
- (730) **LAMA PLUS, s. r. o.**, Ústredie 200, 023 55 Vysoká nad Kysucou, SK;

(210) 2468-94
(220) 18.10.1994
(511) 2, 3, 9, 16
(540)



- (510) 2 - Farby do kopírovacích strojov a tlačiarň.
3 - Čistiace prostriedky na obrazovku, fax, atramentové tlačiarne, CD-ROM médiá a mechaniku, čistiace diskety a kazety.
9 - Diskety, dátové kazety, pásy, CD-ROM, magnetooptické disky, polohovacie zariadenia - myši, joysticky, reproduktory, mikrofóny, CD-ROM médiá s programami, káble, redukcie, dátové prepínače.
16 - Obaly z PVC, papiera, plastov - obaly na diskety, CD, dátové kazety, filtre pred monitor, držiaky kópií, monitora, klávesnice a telefónu, antistatické ochranné kryty, podložky pod polohovacie zariadenia, doplnky k telefónom GSM, farbacie pásy do tlačiarň a písacích strojov, kazety, valce, tonery do laserových tlačiarň, tonery, valce, vývojky do kopírovacích strojov, kazety s atramentom do atramentových tlačiarň, faxový, xerografický a tabeľový papier, samolepiace etikety a bloky, papierové pásy do registračných pokladní.
- (730) **LAMA PLUS, s. r. o.**, Ústredie 200, 023 55 Vysoká nad Kysucou, SK;

(210) 2539-94
(220) 26.10.1994
(511) 9, 35, 36, 37, 41, 42
(540)



- (510) 9 - Počítačový softvér.
35 - Obchodné a podnikateľské poradenstvo v oblasti hardvéru, softvéru a spotrebnej elektroni-

ky, sprostredkovanie obchodnej činnosti a služieb.

- 36 - Sprostredkovanie nehnuteľností.
37 - Údržba a opravy počítačov, opravy a údržba spotrebnej elektroniky.
41 - Organizovanie kurzov.
42 - Odborné poradenstvo v oblasti hardvéru, softvéru a spotrebnej elektroniky, poradenstvo v oblasti výpočtovej techniky, servis počítačových programov, tvorba softvéru, prenájom softvéru.
- (730) **LYNX - spol. s r. o.**, Štefánikova 50 a, 040 01 Košice, SK;

(210) 2604-94
(220) 03.11.1994
(511) 5

(540) **FLUMISOL**

- (510) 5 - Zverolekárske prípravky.
(730) **SANOFI SANTE NUTRITION ANIMALE, société anonyme**, Zone Industrielle de la Ballastiere, F-33500 Libourne, FR;

(210) 2605-94
(220) 03.11.1994
(511) 5

(540) **CYSTORELIN**

- (510) 5 - Zverolekárske prípravky.
(730) **SANOFI SANTE NUTRITION ANIMALE, société anonyme**, Zone Industrielle de la Ballastiere, F-33500 Libourne, FR;

(210) 2606-94
(220) 03.11.1994
(511) 5

(540) **FERVETRIN**

- (510) 5 - Zverolekárske prípravky.
(730) **SANOFI SANTE NUTRITION ANIMALE, société anonyme**, Zone Industrielle de la Ballastiere, F-33500 Libourne, FR;

(210) 2607-94
(220) 03.11.1994
(511) 5

(540) **FLUMIX**

- (510) 5 - Zverolekárske prípravky.
(730) **SANOFI SANTE NUTRITION ANIMALE, société anonyme**, Zone Industrielle de la Ballastiere, F-33500 Libourne, FR;

(210) 2608-94
(220) 03.11.1994
(511) 5

(540) **TETRAVET**

- (510) 5 - Zverolekárske prípravky.
(730) **SANOFI SANTE NUTRITION ANIMALE, société anonyme**, Zone Industrielle de la Ballastiere, F-33500 Libourne, FR;

(210) 2609-94
(220) 03.11.1994
(511) 5

(540) **COLDIM**

(510) 5 - Zverolekárske prípravky.
(730) **SANOFI SANTE NUTRITION ANIMALE, société anonyme**, Zone Industrielle de la Ballastiere, F-33500 Libourne, FR;

(210) 2610-94
(220) 03.11.1994
(511) 5

(540) **HISTA CLINE**

(510) 5 - Zverolekárske prípravky.
(730) **SANOFI SANTE NUTRITION ANIMALE, société anonyme**, Zone Industrielle de la Ballastiere, F-33500 Libourne, FR;

(210) 2611-94
(220) 03.11.1994
(511) 5

(540) **OROZYME**

(510) 5 - Zverolekárske výrobky určené na hygienu ústnej dutiny a ošetrovanie chrupu zvierat.
(730) **SANOFI SANTE NUTRITION ANIMALE, société anonyme**, Zone Industrielle de la Ballastiere, F-33500 Libourne, FR;

(210) 2612-94
(220) 03.11.1994
(511) 12
(540)



(510) 12 - Osobné automobily, športové automobily, ambulancie, autobusy, nákladné automobily, omnibusy, dodávkové autá, elektromobily, automobilové karosérie, šasi, nápravy, nárazníky na pozemné vozidlá, prevodové skrine na pozemné vozidlá, kryty diskov, hlavy kolies automobilov, motory pre pozemné vozidlá, pohonné mechanizmy pre pozemné vozidlá, ráfiky kolies automobilov, sedadlá, tlmiče automobilov, volanty, prevodovky pre pozemné vozidlá, ojnice pre pozemné vozidlá, kolesá a stierače predných skiel automobilov.

(730) **DAEWOO MOTOR CO., LTD.**, 199, Chongchon-dong, Puk-ku, Inchon, KR;

(210) 2616-94
(220) 03.11.1994
(511) 14
(540)



(510) 14 - Drahé kovy a ich zliatiny, predmety z týchto hmôt alebo z plátovaných (dublovaných) kovov - retiazky, prstene, náušnice, náhrdelníky.

(730) **KABRA, spol. s r. o.**, Podolské nábř. 34, 140 00 Praha 4, CZ;

(210) 2621-94
(220) 03.11.1994
(511) 20
(540)



(510) 20 - Sklopné, zvislé, valčekové (rolovacie) a zatemňovacie žalúzie a ich príslušenstvo.

(730) **A/S Chr. Fabers Fabriker**, DK-5856 Ryslinge, DK;

(210) 2637-94
(220) 07.11.1994
(511) 3
(540)



(510) 3 - Kozmetické prípravky každého druhu, mydlá, tekuté mydlá, šampóny, čistiace prostriedky, pracie prostriedky, výrobky voňavkárске, éterické oleje.

(730) **MVL TRADE, spol. s r. o.**, Stolárska 3/13, 052 01 Spišská Nová Ves, SK;

(210) 2643-94
(220) 07.11.1994
(511) 4

(540) **MADIT PRIMA**

(510) 4 - Plnosyntetický motorový olej.

(730) **SLOVNAFT, a. s.**, Vlčie hrdlo, 824 12 Bratislava, SK;

(210) 2645-94
(220) 07.11.1994
(511) 30, 32

(540) **VĚTROVKY**

(510) 30 - Trvanlivé pečivo, čokoládové a nečokoládové cukrovinky.

32 - Nápojové zmesi a prášky.

(730) **ČOKOLÁDOVNY, a. s.**, Modřanská 27, 140 00 Praha 4, CZ;

(210) 2646-94
(220) 07.11.1994

- (511) 30, 32
 (540) **TRIK**
 (510) 30 - Trvanlivé pečivo, čokoládové a nečokoládové cukrovinky.
 32 - Nápojové zmesi a prášky.
 (730) **ČOKOLÁDOVNY, a. s.**, Modřanská 27, 140 00 Praha 4, CZ;

- (210) 2647-94
 (220) 07.11.1994
 (511) 5
 (540) **NEOCATE**
 (510) 5 - Strava pre deti a chorých; medikované prídavky do stravy; diétne látky na lekárske použitie; strava na dietetické liečenie chorôb, stavov a porúch u ľudí; potraviny a prídavky do potravín patriace do triedy 5; pomôcky na výživu a diétne výrobky patriace do triedy 5; špeciálne dietetické nutričné výrobky; špeciálna dietetická strava pre deti a chorých; nutričné výrobky na dietetické ošetrovanie rôznych porúch u ľudí.
 (730) **SCIENTIFIC HOSPITAL SUPPLIES INTERNATIONAL LIMITED**, 100 Wavertree Boulevard, Wavertree Technology Park, Liverpool L7 9PT, GB;

- (210) 2661-94
 (220) 09.11.1994
 (511) 35
 (540)
- HAHN & DEKOR**
- (510) 35 - Sprostredkovanie obchodu s výrobkami.
 (730) **Hahn Marcel**, Ružinovská 28, 821 03 Bratislava, SK;

- (210) 2684-94
 (220) 11.11.1994
 (511) 9, 11, 35, 37, 42
 (540) **BOZO - BELEŠ**
 (510) 9 - Elektronika: ETS zabezpečovacie systémy, nízkonapäťová technika, kamerové rozvody, telefóny, faxy, videotelefóny; výpočtová technika: počítače, počítačové siete, kancelárska technika, tlačiarne, kalkulatory; elektrické otváratele dverí.
 11 - Elektrospotrebiče: ventilátory, vykurovacie termoohrievače, infražiarne, osvetľovacie zariadenia.
 35 - Sprostredkovanie obchodu v oblasti elektroniky, výpočtovej techniky a elektrospotrebičov.
 37 - Montáž výpočtovej techniky; údržba výpočtovej techniky; montáž elektrických zariadení do 1000 V; oprava a údržba elektrických zariadení do 1000 V.
 42 - Projektovanie elektroniky a elektrických zariadení; poradenská činnosť v oblasti elektronických zariadení na spracovanie dát.
 (730) **BOZO-BELEŠ, s. r. o.**, Křížna 26, 811 07 Bratislava, SK;

- (210) 2691-94
 (220) 11.11.1994
 (511) 5
 (540) **RABISAD**
 (510) 5 - Inaktivovaná absorbátová vakcína proti besnote.
 (730) **MEVAK, a. s.**, Biovetská č. 32, 949 91 Nitra, SK;

- (210) 2711-94
 (220) 14.11.1994
 (511) 7, 12, 35, 37, 39
 (540)



- (510) 7 - Lodné stroje a motory.
 12 - Lode a ich príslušenstvo.
 35 - Obchodný manažment v súvislosti s riadením vodnej dopravy.
 37 - Údržba a opravy lodí.
 39 - Obchodná námorná plavba vrátane súvisiacich činností, hlavne nájom a prenájom lodí, preprava tovaru, lodné zásobovanie.
 (730) **Česká námořní plavba, a. s.**, Počernická 168, 100 99 Praha 10, CZ;

- (210) 2724-94
 (220) 16.11.1994
 (511) 9, 35, 36, 38, 42
 (540) **FINSAT**
 (510) 9 - Počítačový hardvér, jeho diely, súčasti a príslušenstvo, najmä počítače, mikropočítače, pevné a pružné disky, CD - ROM, základné dosky, monitory, strimery, klávesnice, FD/HD radiče, notebooky, laptopy, skrine, napájacie zdroje, sieťové karty a jednotky na pripojenie k počítačovým sieťam, modemy, faxmodemové karty, tlačiarne, pamäte, skenery, koprocesory a zariadenia na manipuláciu, spracovanie, znovuzískanie, uloženie, archiváciu, prenos a ochranu údajov a dokumentov, počítačové programy.
 35 - Reklamná činnosť v oblasti výpočtovej techniky, obchodné alebo podnikateľské informácie, reklama, uverejňovanie reklamných obrázkov a textov.
 36 - Finančné informácie, kurzové záznamy na burze.
 38 - Posielanie správ, elektronická pošta, počítačová komunikácia, rádiové vysielanie, prenájom zariadení na prenos informácií, informačná kancelária, tlačová kancelária, prenos správ a obrazových informácií pomocou počítača, prenos signálu pomocou satelitu.
 42 - Tvorba softvéru, počítačové programovanie, softvérové produkty najmä pre oblasť informačných systémov, spracovanie údajov, bázy dát a dokumentácia k počítačovým programom, automatizované spracovanie dát a dokumentov, dáta uložené na elektronických, magnetických, optických a iných zariadeniach, servis počítačových

programov, projektové riešenie systémov automatizovaného spracovania informácií, finančné a agentúrne spravodajské služby.

- (730) **MARKET SLOVAKIA, spol. s r. o.**, Senická ul. č. 23, 811 04 Bratislava, SK;

(210) 2727-94

(220) 16.11.1994

(511) 9, 16, 35, 39, 41

(540) **" ZELENÉ STRÁNKY "**

- (510) 9 - Nosiče údajov: magnetické, optické, elektronické.

16 - Tlačiarenské výrobky; telefónne zoznamy, zoznamy adries, periodiká, sprievodcovia, kalendáre, ročenky.

35 - Reklamná činnosť; priamy marketing; aktualizácia a rozširovanie reklamných a inzertných materiálov; telematika v oblasti reklamnej činnosti; komercionalizácia a publicita v uvedených publikáciách.

39 - Doručovanie uvedených tovarov.

41 - Vydávanie uvedených materiálov.

- (730) **MEDIATEL, spol. s r. o.**, Na Florenci 29, 110 00 Praha 1, CZ;

(210) 2728-94

(220) 16.11.1994

(511) 9, 16, 35, 39, 41

(540) **" FAREBNÉ STRÁNKY "**

- (510) 9 - Nosiče údajov: magnetické, optické, elektronické.

16 - Tlačiarenské výrobky; telefónne zoznamy, zoznamy adries, periodiká, sprievodcovia, kalendáre, ročenky.

35 - Reklamná činnosť; priamy marketing; aktualizácia a rozširovanie reklamných a inzertných materiálov; telematika v oblasti reklamnej činnosti; komercionalizácia a publicita v uvedených publikáciách.

39 - Doručovanie uvedených tovarov.

41 - Vydávanie uvedených materiálov.

- (730) **MEDIATEL, spol. s r. o.**, Na Florenci 29, 110 00 Praha 1, CZ;

(210) 2729-94

(220) 16.11.1994

(511) 9, 16, 35, 39, 41

(540) **" ČERVENÉ STRÁNKY "**

- (510) 9 - Nosiče údajov: magnetické, optické, elektronické.

16 - Tlačiarenské výrobky; telefónne zoznamy, zoznamy adries, periodiká, sprievodcovia, kalendáre, ročenky.

35 - Reklamná činnosť; priamy marketing; aktualizácia a rozširovanie reklamných a inzertných materiálov; telematika v oblasti reklamnej činnosti; komercionalizácia a publicita v uvedených publikáciách.

39 - Doručovanie uvedených tovarov.

41 - Vydávanie uvedených materiálov.

- (730) **MEDIATEL, spol. s r. o.**, Na Florenci 29, 110 00 Praha 1, CZ;

(210) 2730-94

(220) 16.11.1994

(511) 9, 16, 35, 39, 41

(540) **" HNEDE STRÁNKY "**

- (510) 9 - Nosiče údajov: magnetické, optické, elektronické.

16 - Tlačiarenské výrobky; telefónne zoznamy, zoznamy adries, periodiká, sprievodcovia, kalendáre, ročenky.

35 - Reklamná činnosť; priamy marketing; aktualizácia a rozširovanie reklamných a inzertných materiálov; telematika v oblasti reklamnej činnosti; komercionalizácia a publicita v uvedených publikáciách.

39 - Doručovanie uvedených tovarov.

41 - Vydávanie uvedených materiálov.

- (730) **MEDIATEL, spol. s r. o.**, Na Florenci 29, 110 00 Praha 1, CZ;

(210) 2731-94

(220) 16.11.1994

(511) 9, 16, 35, 39, 41

(540) **" STRIEBORNÉ STRÁNKY "**

- (510) 9 - Nosiče údajov: magnetické, optické, elektronické.

16 - Tlačiarenské výrobky; telefónne zoznamy, zoznamy adries, periodiká, sprievodcovia, kalendáre, ročenky.

35 - Reklamná činnosť; priamy marketing; aktualizácia a rozširovanie reklamných a inzertných materiálov; telematika v oblasti reklamnej činnosti; komercionalizácia a publicita v uvedených publikáciách.

39 - Doručovanie uvedených tovarov.

41 - Vydávanie uvedených materiálov.

- (730) **MEDIATEL, spol. s r. o.**, Na Florenci 29, 110 00 Praha 1, CZ;

(210) 2787-94

(220) 18.11.1994

(511) 6, 7, 9, 11, 19, 20, 35, 42

(540)



- (510) 6 - Stláčacie ventily (kovové), ventily.
7 - Čerpadlá na stlačený vzduch, čerpadlá, pumpy (stroje), kompresory (stroje), vývevy, dúchadlá.
9 - Prístroje na meranie objemu, zariadenie na presné vázanie (meranie) a plnenie veľkoobjemových vriec, zariadenie na vyprázdňovanie a vázanie (meranie) z veľkoobjemových vriec, snímače hladiny.
11 - Ventilátory, regulačné ventily na reguláciu hladiny v nádržiach.
19 - Vodovodné ventily s výnimkou kovových a plastových.
20 - Klapky, vodovodné ventily (plastové).

35 - Sprostredkovateľská činnosť v oblasti strojárskych zariadení a technológií, pomoc pri riadení v obchodnej činnosti, služby, poradenstvo v obchodnej činnosti, profesionálne obchodné alebo podnikové poradenstvo, poskytovanie obchodných a podnikateľských informácií, obchodný alebo podnikateľský prieskum, obchodný prieskum a prieskum trhu.

- 42 - Konštrukčná a vývojová činnosť v oblasti strojárskych technológií, inžinierska činnosť, projektová činnosť, štúdie technických projektov, projektovanie stavieb.
 (730) **AT-ENGINEERING, s. r. o.**, Wolkrova 17, 851 01 Bratislava, SK;

(210) 2802-94
 (220) 21.11.1994
 (511) 16

- (540) **MÚDRE STRÁNKY**
 (510) 16 - Ročenky.
 (730) **Štujber Tibor, Ing.**, K. Adlera 20, 841 02 Bratislava, SK;

(210) 2804-94
 (220) 21.11.1994
 (511) 9, 11, 37
 (540)



- (510) 9 - Kontrolné a meracie prístroje.
 11 - Kontrolné systémy na chladiace zariadenia, klimatizačné a vetracie zariadenia, chladiace, vetracie a klimatizačné zariadenia, ich komponenty a náhradné časti.
 37 - Opravy, garančný a pogarančný servis chladiacich, vetracích a klimatizačných zariadení.
 (730) **VITROSERVICE-CLIMA Co. Ltd.**, 81-198 Kosakowo 37a, PL;

(210) 2812-94
 (220) 22.11.1994
 (310) 94/521409
 (320) 24.05.1994
 (330) FR
 (511) 34

- (540) **SPIRIT OF THE FREE**
 (510) 34 - Cigarety, tabak a tabakové výrobky, zapalovače, zápalky a fajčiarske potreby.
 (730) **American-Cigarette Company (Overseas) Limited**, Grienbachstrasse 11, CH 6300 Zug, CH;

(210) 2814-94
 (220) 23.11.1994
 (511) 9

- (540) **FLEXMANAGER**

(510) 9 - Programové vybavenie (softvér) určené na podporu riadenia, komunikácie a manažmentu v rámci organizácie a na automatizáciu kancelárskych prác.

- (730) **SWECK**, Lipová 3, 811 02 Bratislava, SK;

(210) 2815-94
 (220) 23.11.1994
 (511) 9

- (540) **FLEXSTOR**
 (510) 9 - Programové vybavenie na vedenie odbytového skladu a s ním súvisiacej agendy ako súčasť komplexného ekonomického programového vybavenia.
 (730) **SWECK**, Lipová 3, 811 02 Bratislava, SK;

(210) 2850-94
 (220) 25.11.1994
 (511) 29, 32
 (540)



- (510) 29 - Mliečne výrobky.
 32 - Nealkoholické nápoje.
 (730) **Jesenické mlékárny, a. s.**, Jesenícká, 792 01 Bruntál, CZ;

(210) 2880-94
 (220) 30.11.1994
 (511) 1, 11, 42

- (540) **DIONA**
 (510) 1 - Hmoty na úpravu a čistenie vody.
 11 - Zariadenia na úpravu a čistenie vody všetkých druhov, hlavne pre domácnosť, na komunálne, priemyselné a laboratórne účely, ich časti a príslušenstvo.
 42 - Expertízy a technologické návrhy v odbore úpravy a čistenia vody.
 (730) **Míček Václav, Ing.** - **AQUA AUREA**, Morseova 243, 109 00 Petrovice - Praha 10, CZ;

(210) 2881-94
 (220) 30.11.1994
 (511) 5

- (540) **LEMSIP**
 (510) 5 - Farmaceutické prípravky a prostriedky; nápoje s liečivými účinkami a substancie na ich prípravu.
 (730) **RECKITT & COLMAN (OVERSEAS) LIMITED**, Dansom Lane, Hull, HU8 7DS, GB;

(210) 2882-94
 (220) 30.11.1994
 (310) 04075/1994
 (320) 10.06.1994
 (330) DK
 (511) 34

(540)



(510) 34 - Surový a spracovaný tabak vrátane fajčiarskeho tabaku, cigár a cigariet.

(730) **ORLIK TOBACCO COMPANY A/S**, Tobak-svej 1, Assens, DK;

(210) 2883-94

(220) 01.12.1994

(511) 35

(540)



(510) 35 - Reklamné služby.

(730) **Čillik Ivan, Ing.**, Hronská 4, 977 01 Brezno, SK;

(210) 2886-94

(220) 01.12.1994

(511) 29, 30, 31

(540)



(510) 29 - Mäsové konzervy, ryby, konzervované, sušené a upravené ovocie a zelenina, mlieko a mliečne výrobky, detské výživy, oleje a tuky, maslo, zaváraniny, výrobky zo sóje a iných strukovín.

30 - Ryža, koreniny, omáčky, káva a kávové náhradky, kakao, čaj, sušienky, sucháre, cukrovinky a cukrárske výrobky, müsli.

31 - Strukoviny, obilniny, semená, suché plody, krmivá pre hospodárske zvieratá.

(730) **INTERPUŠKY, spol. s r. o.**, Vajanského 30, 917 00 Trnava, SK;

(210) 2887-94

(220) 01.12.1994

(591) čierna, zlatá, zelená, červená, modrá

(511) 31, 32, 33

(540)



(510) 31 - Ovocie, lesné plody, byliny čerstvé i sušené.
32 - Nealkoholické nápoje, sirupy a iné prípravky na prípravu nápojov, ovocné šťavy a nápoje z ovocných štiav.

33 - Konzumné a značkové liehoviny, riedené a ušľachtilé destiláty vrátane macerátov a výluhov, vínne, ovocné, bylinné a obilné destiláty.

(730) **Starorežná Prostějov, k. s.**, Dykova 8, 796 97 Prostějov, CZ;

(210) 2889-94

(220) 02.12.1994

(511) 9, 11, 19, 37, 42

(540)



(510) 9 - Elektrické zariadenia meracej, regulačnej, riadiacej a bezpečnostnej techniky.

11 - Prístroje na osvetlenie, vykurovanie, prístroje chladiace a sušiacie.

19 - Dvere presklené jednoduché, posuvné, sklzníkové dverové systémy s elektricky ovládnými funkciami, plnoautomatizované systémy otvárania, uzamykania.

37 - Služby v oblasti subdodávok stavieb, najmä dverových súborov, automatických systémov ovládania funkcií dverí, poradenská a konzultačná činnosť.

42 - Služby v oblasti programového vybavenia počítačov.

(730) **QUASYS, spol. s r. o.**, Mojmirova 77, 921 01 Piešťany, SK;

(210) 2891-94

(220) 02.12.1994

(310) 90655

(320) 17.06.1994

(330) CZ

(511) 16

(540) **PARAPLŮ**

(510) 16 - Detské plienkové nohavičky na jedno použitie.

(730) **ZISOFT-BOBI, a. s.**, Dolecká 111, 551 01 Jaroměř, CZ;

(210) 2894-94
(220) 02.12.1994
(511) 30
(540)

GELADEZERT 

(510) 30 - Ovocný želatínový dezert.
(730) **ORLING, spol. s r. o.**, Na Bělisku 1352, 562 01
Ústí nad Orlicí, CZ;

(210) 2895-94
(220) 02.12.1994
(511) 5, 31
(540)

GELAPONY 

(510) 5 - Dietetikum pre kone, práškový dietetický prípravok na ochranu kĺbov koní.
31 - Krmoviny.
(730) **ORLING, spol. s r. o.**, Na Bělisku 1352, 562 01
Ústí nad Orlicí, CZ;

(210) 2896-94
(220) 02.12.1994
(511) 5
(540)

FERRADRINK 

(510) 5 - Práškový dietetický nápoj ako prírodný potravinový doplnok.
(730) **ORLING, spol. s r. o.**, Na Bělisku 1352, 562 01
Ústí nad Orlicí, CZ;

(210) 2897-94
(220) 02.12.1994
(511) 5, 31
(540)

GELACAN 

(510) 5 - Dietetikum pre psov, práškový dietetický prípravok na ochranu kĺbov psov.
31 - Krmoviny.
(730) **ORLING, spol. s r. o.**, Na Bělisku 1352, 562 01
Ústí nad Orlicí, CZ;

(210) 2898-94
(220) 02.12.1994
(511) 5
(540)

MINERALPONNY 

(510) 5 - Výživný doplnok pre kone obsahujúci minerály.
(730) **ORLING, spol. s r. o.**, Na Bělisku 1352, 562 01
Ústí nad Orlicí, CZ;

(210) 2899-94
(220) 02.12.1994
(511) 1, 19, 39
(540)

"PRACHOVICE"

(510) 1 - Chemické prísady na stavebnú činnosť.
19 - Cement, špeciálne cementy a tmely, vápno vo všetkých formách vrátane vápenného hydrátu, vápenec, omietkové zmesi, betóny, betónový tovar, štrky, piesok, drvený kameň, žiarobetóny vrátane žiarocementov, žiarovyrôbky.
39 - Transport stavebných materiálov.
(730) **Cementárny a vápenky Prachovice, a. s.**, 538 04 Prachovice, CZ;

(210) 3016-94
(220) 14.12.1994
(511) 1, 2, 3, 4, 5, 6, 7, 8, 9, 10, 11, 12, 13, 14, 15, 16, 17, 18, 19, 20, 21, 22, 23, 24, 25, 26, 27, 28, 29, 30, 31, 32, 33, 34, 37, 40
(540)

RYKO 

(510) 1 - Chemické výrobky: na priemyselné a vedecké účely, pre fotografiu, poľnohospodárstvo, záhradníctvo, lesníctvo; umelé živice, plastické hmoty v surovom stave (v prášku, pastách, v tekutom stave); pôdne hnojivá prírodné i umelé; prostriedky: hasiace, na kalenie, na zváranie, na konzervovanie potravín; triesloviny; priemyselné spojivá; prostriedky na čistenie sporákov; ortuť, antimón, alkalické a alkalickozemité kovy; bauxit.
2 - Farby, laky, fermeže na priemyselné a umelecké textilné farby; prípravky na farbenie potravín a nápojov, farbivá, antikorozívne a impreg-

načné nátery, farbiace prípravky, moridlá, prírodné živice, kovové fólie, kovy v prášku pre maliarov a dekoratérov.

3 - Prípravky: pracie a bieliace, čistiace, leštiace, odmasťovacie; mydlo, výrobky: kozmetické, voňavkárské vrátane éterických olejov; vodičky na vlasy, zubné pasty, prášky; želatína na potravinárske účely, moridlá na bielizeň, farby na vlasy.

4 - Priemyselné oleje a tuky, mazadlá, prostriedky na zachytávanie prachu, palivá (čierne a hnedé uhlie), palivové drevo, oleje, pohonné hmoty, osvetľovacie prostriedky, sviečky, sviece, nočné lampičky, knôty.

5 - Výrobky: zverolekárske, zdravotnícke, dietetické pre deti a chorých, chemické na lekárske účely; náplasti, obväzový materiál, hmoty určené na plombovanie zubov a zubné odtlačky; prostriedky: dezinfekčné, na ničenie rastlinných a živočíšnych škodcov; antiparazitné látky.

6 - Obyčajné kovy v surovom a polospracovanom stave a ich zliatiny; kotvy, nákovy, zvony, stavebný materiál z valcovaného a liateho kovu, koľajnice a iný kovový materiál určený na železničné účely; reťaze, kovové káble a drôty (s výnimkou drôtov určených na elektrotechnické účely); zámočnicke výrobky; kovové rúry; nedobytné pokladne a schránky, oceľové guľôčky; podkovy, kĺnce a skrutky, iné kovové výrobky, ktoré nie sú obsiahnuté v iných triedach; rudy.

7 - Stroje a obrábacie stroje (s výnimkou tých, ktoré sú zahrnuté v tr. 9 - 12 a 16), motory; súkolesia a hnacie remene; poľnohospodárske stroje a liahne, mazačnice; elektrotechnické zariadenia a prístroje pre domácnosť (drviče, mixéry, mlynčeky).

8 - Ručné nástroje majúce funkciu náradia v príslušných odboroch; nožiarske výrobky vrátane nožiarskych výrobkov z drahých kovov, vrátane britiev a elektrických holiacich strojčekov; vidličky a lyžice aj z drahých kovov; zbrane sečné a bodné; strojčky na strihanie vlasov.

9 - Prístroje a nástroje určené na vedecké a laboratórne účely; prístroje a nástroje navigačné, t.j. prístroje a nástroje určené na prenášanie rozkazov, na meranie a prístroje všeobecne používané pri riadení lodí a lietadiel; prístroje a nástroje geodetické a prístroje na bezdrôtovú telegrafiu; prístroje fotografické, kinematografické, optické vrátane premietáčov obrazu a zväčšovacích prístrojov; prístroje a nástroje na váženie a meranie, prístroje a nástroje signalizačné vrátane signálnych píšťal; prístroje a nástroje na účely záchranné a učebné; automaty uvádzané do činnosti vhođením mince alebo známky, prístroje na záznam a reprodukciu hovoreného slova; zapisovacie pokladne a počítacie stroje vrátane kancelárskych a dierovacích strojov; hasiace prístroje; špeciálne puzdrá na prístroje a nástroje, ktoré sú zaradené do tejto triedy; elektrotermické nástroje a prístroje, ako: ručné elektrické zväračky, elektrické žehličky a pod., elektrické prístroje a zariadenia, ako: elektricky vykurované: podhlavníky, odevy a súčasti odevov, ohrievače nôh; elektrické zapalovače a podobné zariadenia nezaradené do iných tried; elektromechanické zariadenie pre domácnosť určené na čistenie: vysávače prachu, leštiče parkiet a pod.

10 - Prístroje a nástroje: chirurgické, lekárske, zubolekárske, zverolekárske vrátane špeciálneho nábytku pre tieto odbory, vrátane prístrojov a zdravotníckych pomôcok, ako: ortopedické bandáže, zdravotnícke výrobky z gumy, protézy; prikrývky vyhrievané elektricky; chirurgické nástroje nožiarskeho charakteru.

11 - Osvetľovacie a vykurovacie zariadenia na výrobu pary; zariadenia na varenie, chladenie, vetranie vrátane klimatizácie alebo zariadenia na úpravu vzduchu, zariadenia na rozvod vody a zariadenia zdravotnícke.

12 - Pozemné vozidlá všetkých druhov vrátane vozidiel cestných, železničných a lanových dráh; motory pre pozemné vozidlá, poháňacie súkolesia a hnacie remene pre pozemné vozidlá; zariadenia na leteckú, lodnú a pozemnú dopravu, lanové dráhy.

13 - Ohňostroje a všetky výrobky zábavnej pyrotechniky.

14 - Drahé kovy a ich zliatiny; predmety z drahých kovov, ich zliatin alebo predmety z plátovaných (dublovaných) kovov; bižutéria z plastov a z plastických hmôt; hodiny a chronometrické zariadenia vrátane špeciálnych puzdiel, umelecké predmety z bronzu.

15 - Hudobné nástroje vrátane mechanických klavírov a ich príslušenstvo, hudobné skrine.

16 - Papier a výrobky z papiera, lepenky a kartónové výrobky; tlačoviny, časopisy, periodiká, knihy, výrobky knižárske, fotografie, písacie potreby, kancelárske lepidlá; potreby pre umelcov, štetce, písacie stroje, kancelárske potreby okrem nábytku, učebné a školské potreby a pomôcky; hracie karty, tlačiarenské písmeňá, štočky, spojivá pre papierenský priemysel.

17 - Gutaperča, guma, balata, náhradky týchto hmôt, polotovary z plastických hmôt (fólie, dosky, tyče), tesniace hmoty; upchávkvy a izolácie (tepelné, elektrické alebo zvukové); azbest, slúda a výrobky z nich, nekovové hadice; izolačné nátery.

18 - Koža a náhradky, výrobky z kože a náhradiek, surové kože a kožušiny; kufre a cestovné tašky; dáždniky, slnečníky, palice, biče, postroje na kone a sedlárske výrobky.

19 - Stavebný materiál vrátane polospracovaného reziva (trámy, dosky, drevené panely, preglejka, sklenené tehly a dlaždice a pod.); prírodný a umelý kameň, cement, vápno, malta, sadra, štrk, kameninové a cementové rúry; stavebný materiál na stavbu ciest, asfalt, smola, živec, prenosné domy, kamenné pomníky, kozuby.

20 - Nábytok vrátane kovového a kempingového nábytku: brúsené sklo a zrkadlá, rámy; výrobky z dreva, korku, prútia, trstia, trstiny, rohoviny, slonoviny, kostí, korytnačiny, jantáru, perlete, morskej peny, buničiny; výrobky z plastických hmôt, posteľné potreby; matrace, žinenky, podhlavníky.

21 - Drobné náradie a prenosné nádoby na domáce a kuchynské účely, ako kuchynský riad, vedrá, plechové misky, misky z plastických hmôt alebo iných hmôt, strojčky na mletie, sekanie a lisovanie a pod.; hrebene a špongie na umývanie, toaletné potreby, kefy, keľársky materiál, pomôcky na upratovanie, čistiace látky, drôtenky, sklenený

tovar vrátane okenného skla, výrobky z porcelánu a kameniny, patriace do tejto triedy.

22 - Povrazy, struny na technické účely, laná, motúzy z prírodných, umelých alebo plastických látok, siete a stany vrátane stanov na táborenie, lodné plachty, vrecia; čalúnnický materiál (vlásie, perie, morská tráva a pod.), surové textilné vlákna.

23 - Nite.

24 - Tkaniny; prikrývky vrátane prikrývok na cestovanie.

25 - Odevy, bielizeň, topánky, črievice, trampky.

26 - Čipky, výšivky, stuhy, šnúrky, gombíky, háčiky, zipsy; umelé kvety; leonský tovar.

27 - Koberce, rohože, linoleum a iné podlahové krytiny; čalúnenie vrátane farebných papierových tapiet, paravány, voskové poťahové plátno.

28 - Hry, hračky, telocvičné a športové náradie, rybárske potreby, náradie na zimné športy a športové hry, plážový a kúpací tovar; ozdoby na vianočný stromček.

29 - Mäso, hydina, ryby, mäkkýše, kôrovce, zverina; mäsové výťažky; zelenina a ovocie: konzervované, sušené, varené, rôsoly, zaváraniny; vajcia, mlieko a iné mliečne výrobky vrátane mliečnych nápojov, jedlé oleje a tuky; konzervované potraviny; zelenina naložená v octe.

30 - Káva, čaj, kakao, ryža, tapioka, kávové náhradky; múka a obilné výrobky určené na ľudskú výživu, nápoje z kávy, kakaa, čokolády; chlieb, sucháre, sušienky, jemné pečivo, cukrovinky, zmrzlina, med, sirup z melasy, kvasnice, prášky do pečiva; soľ, čierne korenie, ocot, chuťové omáčky; korenie, ľad.

31 - Produkty: poľnohospodárske, záhradnícke a lesnícke patriace do tejto triedy vrátane nespracovaného dreva, semená, čerstvé ovocie a zelenina; sadenice, živé rastliny a prírodné kvetiny; krmivá pre zvieratá; slad.

32 - Pivo, ľahké pívá a ležiaky, minerálne vody, šumivé a iné nealkoholické nápoje, sirupy a iné prípravky na prípravu nápojov; ovocné šťavy a nápoje z ovocných štiav.

33 - Vína, liehoviny, likéry, nealkoholické vína.

34 - Tabak v surovom stave, tabakové výrobky; potreby pre fajčiarov; zápalky.

37 - Montáž, opravy a rekonštrukcie technických dopravných zariadení všetkých druhov vrátane ciest, železničných tratí a zariadení, letísk a dopravných prostriedkov všetkých druhov vrátane lanových dráh.

40 - Stolárske, kovárske, zámočnícke a kovoobrábacie práce patriace do tejto triedy.

(730) **RYKO, spol. s r. o.**, Dělnická 29, 406 65 Děčín 6, CZ;

(210) 3017-94

(220) 14.12.1994

(511) 1, 2, 3, 4, 5, 6, 7, 8, 9, 10, 11, 12, 13, 14, 15, 16, 17, 18, 19, 20, 21, 22, 23, 24, 25, 26, 27, 28, 29, 30, 31, 32, 33, 34, 37, 40

(540)



(510) 1 - Chemické výrobky: na priemyselné a vedecké účely, pre fotografiu, poľnohospodárstvo, záhradníctvo, lesníctvo; umelé živice, plastické hmoty v surovom stave (v prášku, pastách, v tekutom stave); pôdne hnojivá prírodné i umelé; prostriedky: hasiace, na kalenie, na zvráanie, na konzervovanie potravín; triesloviny; priemyselné spojivá; prostriedky na čistenie sporákov; ortuť, antimón, alkalické a alkalickozemité kovy; bauxit.

2 - Farby, laky, fermeže na priemyselné a umelecké textilné farby; prípravky na farbenie potravín a nápojov, farbivá, antikorozívne a impregnačné nátery, farbivacie prípravky, moridlá, prírodné živice, kovové fólie, kovy v prášku pre maliarov a dekoratérov.

3 - Prípravky: pracie a bieliace, čistiace, leštiace, odmasťovacie; mydlo, výrobky: kozmetické, voňavkárské vrátane éterických olejov; vodičky na vlasy, zubné pasty, prášky; želatína na potravinárske účely, moridlá na bielizeň, farby na vlasy.

4 - Priemyselné oleje a tuky, mazadlá, prostriedky na zachytávanie prachu, palivá (čierne a hnedé uhlie), palivové drevo, oleje, pohonné hmoty, osvetľovacie prostriedky, sviečky, sviece, nočné lampičky, knôty.

5 - Výrobky: zverolekárske, zdravotnícke, diietické pre deti a chorých, chemické na lekárske účely; náplasti, obvazový materiál, hmoty určené na plombovanie zubov a zubné odtlačky; prostriedky: dezinfekčné, na ničenie rastlinných a živočíšnych škodcov; antiparazitné látky.

6 - Obyčajné kovy v surovom a polospracovanom stave a ich zliatiny; kotvy, nákovy, zvony, stavebný materiál z valcovaného a liateho kovu, kolajnice a iný kovový materiál určený na železničné účely; reťaze, kovové káble a drôty (s výnimkou drôtov určených na elektrotechnické účely); zámočnícke výrobky; kovové rúry; nedobytne pokladne a schránky, oceľové guľôčky; podkovy, klince a skrutky, iné kovové výrobky, ktoré nie sú obsiahnuté v iných triedach; rudy.

7 - Stroje a obrábacie stroje (s výnimkou tých, ktoré sú zahrnuté v tr. 9 - 12 a 16), motory; súkolesia a hnacie remene; poľnohospodárske stroje a liahne, maznice; elektrotechnické zariadenia a prístroje pre domácnosť (drviče, mixéry, mlynčeky).

8 - Ručné nástroje majúce funkciu náradia v príslušných odboroch; nožiarske výrobky vrátane nožiarskych výrobkov z drahých kovov, vrátane britiev a elektrických holiacich strojčekov; vidličky a lyžice aj z drahých kovov; zbrane sečné a bodné; strojčeky na strihanie vlasov.

9 - Prístroje a nástroje určené na vedecké a laboratórne účely; prístroje a nástroje navigačné, t.j.

prístroje a nástroje určené na prenášanie rozkazov, na meranie a prístroje všeobecne používané pri riadení lodí a lietadiel; prístroje a nástroje geodetické a prístroje na bezdrôtovú telegrafiu; prístroje fotografické, kinematografické, optické vrátane premietačov obrazu a zväčšovacích prístrojov; prístroje a nástroje na váženie a meranie, prístroje a nástroje signalizačné vrátane signálnych píšťal; prístroje a nástroje na účely záchranné a učebné; automaty uvádzané do činnosti vhođením mince alebo známky, prístroje na záznam a reprodukciu hovoreného slova; zapisovacie pokladne a počítacie stroje vrátane kancelárskych a dierovacích strojov; hasiace prístroje; špeciálne puzdrá na prístroje a nástroje, ktoré sú zaradené do tejto triedy; elektrotermické nástroje a prístroje, ako: ručné elektrické zväračky, elektrické žehličky a pod., elektrické prístroje a zariadenia, ako: elektricky vykurované: podhlavníky, odevy a súčasti odevov, ohrievače nôh; elektrické zapalovače a podobné zariadenia nezaradené do iných tried; elektromechanické zariadenie pre domácnosť určené na čistenie: vysávače prachu, leštiče parkiet a pod.

10 - Prístroje a nástroje: chirurgické, lekárske, zubolekárske, zverolekárske vrátane špeciálneho nábytku pre tieto odbory, vrátane prístrojov a zdravotníckych pomôcok, ako: ortopedické bandáže, zdravotnícke výrobky z gumy, protézy; prikrývky vyhrievané elektricky; chirurgické nástroje nožiarkeho charakteru.

11 - Osvetľovacie a vykurovacie zariadenia na výrobu pary; zariadenia na varenie, chladenie, vetranie vrátane klimatizácie alebo zariadenia na úpravu vzduchu, zariadenia na rozvod vody a zariadenia zdravotnícke.

12 - Pozemné vozidlá všetkých druhov vrátane vozidiel cestných, železničných a lanových dráh; motory pre pozemné vozidlá, poháňacie súkolesia a hnacie remene pre pozemné vozidlá; zariadenia na leteckú, lodnú a pozemnú dopravu, lanové dráhy.

13 - Ohňostroje a všetky výrobky zábavnej pyrotechniky.

14 - Drahé kovy a ich zliatiny; predmety z drahých kovov, ich zliatin alebo predmety z plátovaných (dublovaných) kovov; bižutéria z plastov a z plastických hmôt; hodiny a chronometrické zariadenia vrátane špeciálnych puzdier, umelecké predmety z bronzu.

15 - Hudobné nástroje vrátane mechanických klavírov a ich príslušenstvo, hudobné skrine.

16 - Papier a výrobky z papiera, lepenky a kartonážne výrobky; tlačoviny, časopisy, periodiká, knihy, výrobky knihárske, fotografie, písacie potreby, kancelárske lepidlá; potreby pre umelcov, štetce, písacie stroje, kancelárske potreby okrem nábytku, učebné a školské potreby a pomôcky; hracie karty, tlačiarenské písmená, štočky, spojivá pre papierenský priemysel.

17 - Gutaperča, guma, balata, náhradky týchto hmôt, polotovary z plastických hmôt (fólie, dosky, tyče), tesniace hmoty; upchávky a izolácie (tepelné, elektrické alebo zvukové); azbest, slúda a výrobky z nich, nekovové hadice; izolačné nátery.

18 - Koža a náhradky, výrobky z kože a náhradiek, surové kože a kožušiny; kufre a cestovné tašky; dáždniky, slnečníky, palice, biče, postroje na kone a sedlárske výrobky.

19 - Stavebný materiál vrátane polospracovaného reziva (trámy, dosky, drevené panely, preglejka, sklenené tehly a dlaždice a pod.); prírodný a umelý kameň, cement, vápno, malta, sadra, štrk, kameninové a cementové rúry; stavebný materiál na stavbu ciest, asfalt, smola, živec, prenosné domy, kamenné pomníky, kozuby.

20 - Nábytok vrátane kovového a kempingového nábytku; brúsené sklo a zrkadlá, rámy; výrobky z dreva, korku, prútia, trstia, trstiny, rohoviny, slonoviny, kostí, korytnačiny, jantáru, perlete, morskej peny, buničiny; výrobky z plastických hmôt, posteľné potreby; matrace, žinenky, podhlavníky.

21 - Drobné náradie a prenosné nádoby na domáce a kuchynské účely, ako kuchynský riad, vedrá, plechové misky, misky z plastických hmôt alebo iných hmôt, strojičky na mletie, sekanie a lísovania a pod.; hrebene a špongie na umývanie, toaletné potreby, kefy, kefársky materiál, pomôcky na upratovanie, čistiace látky, drôtenky, sklenený tovar vrátane okenného skla, výrobky z porcelánu a kameniny, patriace do tejto triedy.

22 - Povrazy, struny na technické účely, laná, motúzy z prírodných, umelých alebo plastických látok, siete a stany vrátane stanov na táborenie, lodné plachty, vrecia; čalúnický materiál (vlásie, perie, morská tráva a pod.), surové textilné vlákna.

23 - Nite.

24 - Tkaniny; prikrývky vrátane prikrývok na cestovanie.

25 - Odevy, bielizeň, topánky, črievice, trampky.

26 - Čipky, výšivky, stuhy, šnúrky, gombíky, háčiky, zipsy; umelé kvety; leonský tovar.

27 - Koberce, rohože, linoleum a iné podlahové krytiny; čalúnenie vrátane farebných papierových tapiet, paravány, voskové poťahové plátno.

28 - Hry, hračky, telocvičné a športové náradie, rybárske potreby, náradie na zimné športy a športové hry, plážový a kúpací tovar; ozdoby na vianočný stromček.

29 - Mäso, hydina, ryby, mäkkýše, kôrovce, zverina; mäsové výťažky; zelenina a ovocie: konzervované, sušené, varené, rôsoly, zaváraniny; vajcia, mlieko a iné mliečne výrobky vrátane mliečnych nápojov, jedlé oleje a tuky; konzervované potraviny; zelenina naložená v octe.

30 - Káva, čaj, kakao, ryža, tapioka, kávové náhradky; múka a obilné výrobky určené na ľudskú výživu, nápoje z kávy, kakaa, čokolády; chlieb, sucháre, sušienky, jemné pečivo, cukrovinky, zmrzlina, med, sirup z melasy, kvasnice, prášky do pečiva; soľ, čierne korenie, ocot, chuťové omáčky; korenie, ľad.

31 - Produkty: poľnohospodárske, záhradnícke a lesnícke patriace do tejto triedy vrátane nespracovaného dreva, semená, čerstvé ovocie a zelenina; sadenice, živé rastliny a prírodné kvetiny; krmivá pre zvieratá; slad.

32 - Pivo, ľahké piva a ležiaky, minerálne vody, šumivé a iné nealkoholické nápoje, sirupy a iné

prípravky na prípravu nápojov; ovocné šťavy a nápoje z ovocných štiav.

33 - Vína, liehoviny, likéry, nealkoholické vína.

34 - Tabak v surovom stave, tabakové výrobky; potreby pre fajčiarov; zápalky.

37 - Montáž, opravy a rekonštrukcie technických dopravných zariadení všetkých druhov vrátane ciest, železničných tratí a zariadení, letísk a dopravných prostriedkov všetkých druhov vrátane lanových dráh.

40 - Stolárske, kovárske, zámočnicke a kovoobrábacie práce patriace do tejto triedy.

(730) **RYKO, spol. s r. o.**, Dělnická 29, 406 65 Děčín 6, CZ;

(210) 3106-94
(220) 23.12.1994
(511) 9, 37, 42
(540)



(510) 9 - Počítačové systémy.
37 - Montáž telekomunikačných a bezpečnostných zariadení.
42 - Projektovanie bezpečnostných a elektrických zariadení.
(730) **EMM, spol. s r. o.**, Pražská ulica č.6, 831 01 Bratislava, SK;

(210) 3123-94
(220) 28.12.1994
(511) 33
(540)



(510) 33 - Víno.
(730) **RAZANT, s. r. o.**, Magnezitárska 10, 042 63 Košice, SK;

(210) 3126-94
(220) 28.12.1994
(511) 33

(540)



(510) 33 - Víno.
(730) **RAZANT, s. r. o.**, Magnezitárska 10, 042 63 Košice, SK;

(210) 3147-94
(220) 30.12.1994
(591) čierna, zelená
(511) 34
(540)



(510) 34 - Zápalky, zapalovače a fajčiarske potreby.
(730) **SWEDISH MATCH INDUSTRIES AKTIEBOLAG**, Tidaholm, SE;

(210) 351-95
(220) 08.02.1995
(511) 33
(540) **DRINK FRUCHTEA**
(510) 33 - Alkoholické nápoje.
(730) **BIOPO, s. r. o.**, Trnavská cesta, 920 41 Leopoldov, SK;

(210) 352-95
(220) 08.02.1995
(511) 33
(540) **DRINK RUMTEA**
(510) 33 - Alkoholické nápoje.
(730) **BIOPO, s. r. o.**, Trnavská cesta, 920 41 Leopoldov, SK;

(210) 356-95
(220) 08.02.1995
(511) 9, 37, 42
(540)

CHOMING

- (510) 9 - Výpočtová technika.
37 - Zabezpečenie dodávok technológie a stavebných prác.
42 - Projektové, inžinierske, konzultačné a technicko - poradenské služby.
- (730) **CHEMING, akciová spoločnosť**, Pernerova 168, 531 54 Pardubice, CZ;

- (210) 357-95
(220) 08.02.1995
(511) 9, 37, 42
(540)



- (510) 9 - Výpočtová technika.
37 - Zabezpečenie dodávok technológie a stavebných prác.
42 - Projektové, inžinierske, konzultačné a technicko - poradenské služby.
- (730) **CHEMING, akciová spoločnosť**, Pernerova 168, 531 54 Pardubice, CZ;

- (210) 376-95
(220) 08.02.1995
(511) 9, 14, 35, 37, 41, 42

(540) **Regotrans - Sauter**

- (510) 9 - Počítače, počítačové programy, hardvér, softvér, periférne a terminálne zariadenia používané v systémoch na spracovanie dát, pamäťové a disketové jednotky, monitory, optoelektronické pamäte, optické senzory, obrazové senzory, digitálne displeje, displeje s kvapalnými kryštálmi, tlačiarne, klávesnice, magnetické médiá do zariadení na spracovanie údajov, magnetické nosiče údajov, pásky, disky, kazety, bubny, laserové optické disky; meracie prístroje všetkých druhov na meranie všetkých veličín, prístroje a zariadenia na kontrolné a regulačné účely, zapisovacie a registračné prístroje, elektrické a elektronické prístroje a zariadenia na reguláciu a automatizáciu; elektrické prístroje a zariadenia, najmä rozvádzače NN, elektroinštalačný materiál každého druhu; súčiastky a diely všetkých uvedených výrobkov.
- 14 - Chronometrické zariadenia ako časti elektrických a elektronických meracích a regulačných systémov, hodiny kontrolné a elektrické.
- 35 - Sprostredkovanie obchodu s výrobkami, obstarávateľská činnosť.
- 37 - Montáž, inštalácia, opravy a servis uvedených tovarov.
- 41 - Vzdelávacia činnosť a odborná príprava užívateľov výpočtovej techniky, meracej a regulačnej techniky.
- 42 - Konzultačná a poradenská činnosť, projektovanie a vypracovávanie odborných posudkov, inžinierska činnosť, expertízy, technický prieskum a vývoj, štúdie projektov týkajúce sa uvedených tovarov.

- (730) **REGOTRANS - SAUTER, spol. s r. o.**, Cukrová 14, 813 39 Bratislava, SK;

- (210) 379-95
(220) 08.02.1995
(511) 9, 14, 35, 37, 41, 42
(540)



- (510) 9 - Počítače, počítačové programy, hardvér, softvér, periférne a terminálne zariadenia používané v systémoch na spracovanie dát, pamäťové a disketové jednotky, monitory, optoelektronické pamäte, optické senzory, obrazové senzory, digitálne displeje, displeje s kvapalnými kryštálmi, tlačiarne, klávesnice, magnetické médiá do zariadení na spracovanie údajov, magnetické nosiče údajov, pásky, disky, kazety, bubny, laserové optické disky; meracie prístroje všetkých druhov na meranie všetkých veličín, prístroje a zariadenia na kontrolné a regulačné účely, zapisovacie a registračné prístroje, elektrické a elektronické prístroje a zariadenia na reguláciu a automatizáciu; elektrické prístroje a zariadenia, najmä rozvádzače NN, elektroinštalačný materiál každého druhu; súčiastky a diely všetkých uvedených výrobkov.
- 14 - Chronometrické zariadenia ako časti elektrických a elektronických meracích a regulačných systémov, hodiny kontrolné a elektrické.
- 35 - Sprostredkovanie obchodu s výrobkami, obstarávateľská činnosť.
- 37 - Montáž, inštalácia, opravy a servis uvedených tovarov.
- 41 - Vzdelávacia činnosť a odborná príprava užívateľov výpočtovej techniky, meracej a regulačnej techniky.
- 42 - Konzultačná a poradenská činnosť, projektovanie a vypracovávanie odborných posudkov, inžinierska činnosť, expertízy, technický prieskum a vývoj, štúdie projektov týkajúce sa uvedených tovarov.
- (730) **REGOTRANS - SAUTER, spol. s r. o.**, Cukrová 14, 813 39 Bratislava, SK;

- (210) 384-95
(220) 09.02.1995
(511) 9

(540) **AMPHENOL**

- (510) 9 - Komponenty a káble elektrických a elektronických obvodov; prístroje a zariadenia rádiové, s vysokofrekvenčnými kmitočtami a s optickými vláknami; konektory na elektrické, elektronické, rádiové, vysokofrekvenčné a optické káble, mnohožilové elektrické káble a im podobné; časti a armatúry uvedených tovarov a všetok ostatný tovar patriace do medzinárodnej triedy 9.

(730) **Amphenol Corporation**, Wallingford, Connecticut 06492, US;

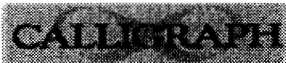
(210) 385-95
(220) 09.02.1995
(511) 1, 6, 9, 11

(540) **STIMSONITE**

(510) 1 - Lepidlá a lepiace látky pre priemysel.
6 - Kovové odliatky na ochranu retroreflexných značiek na vozovku.
9 - Retroreflexné fólie, optický film na osvetľovacie účely, retroreflexné značky na vozovku, plastické šošovky.
11 - Plastové svetelné reflektory.

(730) **Stimsonite Corporation**, Niles, Illinois 60648, US;

(210) 386-95
(220) 09.02.1995
(511) 16
(540)



(510) 16 - Kancelárske potreby - pásky do počítačových tlačiarní, písacích strojov, kontrolných pokladní, telexových prístrojov, kalkulačných strojov, výmenné kazetové pásky, atramentové valčeky (kotúče).

(730) **TULLY TRADING LIMITED**, Room 703, 7th Floor, Dannies House, 20 Luard Road, Wanchai, HK;

(210) 388-95
(220) 09.02.1995
(511) 9, 16, 25, 28, 41

(540) **SAN ANTONIO SPURS**

(510) 9 - Audio-, video-, počítačové a laserové disky, nahraté audio- a videokazety, nahraté audio- a videopásky, kompaktné disky, počítačové disky, počítačové operačné programy, počítačové programy a počítačové softvéry.
16 - Publikácie a tlačoviny.

25 - Odevy, najmä športové odevy a odevy na chvíle voľna, obuv a pokrývky hlavy.

28 - Hračky a športové potreby.

41 - Výchovná a zábavná činnosť.

(730) **NBA Properties, Inc.**, Olympic Tower Bldg., 645 Fifth Avenue, New York, New York 10022, US;

(210) 389-95
(220) 09.02.1995
(511) 9, 16, 25, 28
(540)



(510) 9 - Audio-, video-, počítačové a laserové disky, nahraté audio- a videokazety, nahraté audio- a videopásky, kompaktné disky, počítačové disky, počítačové operačné programy, počítačové programy a počítačové softvéry.

16 - Publikácie a tlačoviny.

25 - Odevy, najmä športové odevy a odevy na chvíle voľna, obuv a pokrývky hlavy.

28 - Hračky a športové potreby.

(730) **NBA Properties, Inc.**, Olympic Tower Bldg., 645 Fifth Avenue, New York, New York 10022, US;

(210) 390-95
(220) 09.02.1995
(511) 9, 16, 25, 28
(540)



(510) 9 - Audio-, video-, počítačové a laserové disky, nahraté audio- a videokazety, nahraté audio- a videopásky, kompaktné disky, počítačové disky, počítačové operačné programy, počítačové programy a počítačové softvéry.

16 - Publikácie a tlačoviny.

25 - Odevy, najmä športové odevy a odevy na chvíle voľna, obuv a pokrývky hlavy.

28 - Hračky a športové potreby.

(730) **NBA Properties, Inc.**, Olympic Tower Bldg., 645 Fifth Avenue, New York, New York 10022, US;

(210) 392-95
(220) 09.02.1995
(511) 9, 16, 25, 28, 41
(540)



(510) 9 - Audio-, video-, počítačové a laserové disky, nahraté audio- a videokazety, nahraté audio- a videopásky, kompaktné disky, počítačové disky, počítačové operačné programy, počítačové programy a počítačové softvéry.

16 - Publikácie a tlačoviny.

25 - Odevy, najmä športové odevy a odevy na chvíle voľna, obuv a pokrývky hlavy.

28 - Hračky a športové potreby.

41 - Výchovná a zábavná činnosť.

(730) **NBA Properties, Inc.**, Olympic Tower Bldg., 645 Fifth Avenue, New York, New York 10022, US;

(210) 393-95
(220) 09.02.1995
(511) 16, 25, 28
(540)



(510) 16 - Publikácie a tlačoviny.
25 - Odevy, najmä športové odevy a odevy na chvíle voľna, obuv a pokrývky hlavy.
28 - Hračky a športové potreby.
(730) **NBA Properties, Inc.**, Olympic Tower Bldg., 645 Fifth Avenue, New York, New York 10022, US;

(210) 394-95
(220) 09.02.1995
(511) 16, 25, 28
(540)



(510) 16 - Publikácie a tlačoviny.
25 - Odevy, najmä športové odevy a odevy na chvíle voľna, obuv a pokrývky hlavy.
28 - Hračky a športové potreby.
(730) **NBA Properties, Inc.**, Olympic Tower Bldg., 645 Fifth Avenue, New York, New York 10022, US;

(210) 395-95
(220) 09.02.1995
(511) 9, 16, 25, 28, 41

(540) **HOUSTON ROCKETS**

(510) 9 - Audio-, video-, počítačové a laserové disky, nahraté audio- a videokazety, nahraté audio- a videopásky, kompaktné disky, počítačové disky, počítačové operačné programy, počítačové programy a počítačové softvéry.
16 - Publikácie a tlačoviny.
25 - Odevy, najmä športové odevy a odevy na chvíle voľna, obuv a pokrývky hlavy.
28 - Hračky a športové potreby.
41 - Výchovná a zábavná činnosť.
(730) **NBA Properties, Inc.**, Olympic Tower Bldg., 645 Fifth Avenue, New York, New York 10022, US;

(210) 396-95
(220) 09.02.1995
(511) 9, 16, 25, 28, 41

(540)



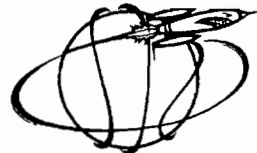
(510) 9 - Audio-, video-, počítačové a laserové disky, nahraté audio- a videokazety, nahraté audio- a videopásky, kompaktné disky, počítačové disky, počítačové operačné programy, počítačové programy a počítačové softvéry.
16 - Publikácie a tlačoviny.
25 - Odevy, najmä športové odevy a odevy na chvíle voľna, obuv a pokrývky hlavy.
28 - Hračky a športové potreby.
41 - Výchovná a zábavná činnosť.
(730) **NBA Properties, Inc.**, Olympic Tower Bldg., 645 Fifth Avenue, New York, New York 10022, US;

(210) 397-95
(220) 09.02.1995
(511) 16, 25, 28
(540)



(510) 16 - Publikácie a tlačoviny.
25 - Odevy, najmä športové odevy a odevy na chvíle voľna, obuv a pokrývky hlavy.
28 - Hračky a športové potreby.
(730) **NBA Properties, Inc.**, Olympic Tower Bldg., 645 Fifth Avenue, New York, New York 10022, US;

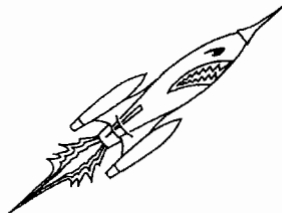
(210) 398-95
(220) 09.02.1995
(511) 16, 25, 28
(540)



(510) 16 - Publikácie a tlačoviny.
25 - Odevy, najmä športové odevy a odevy na chvíle voľna, obuv a pokrývky hlavy.
28 - Hračky a športové potreby.
(730) **NBA Properties, Inc.**, Olympic Tower Bldg., 645 Fifth Avenue, New York, New York 10022, US;

(210) 399-95
(220) 09.02.1995

(511) 16, 25, 28
(540)



(510) 16 - Publikácie a tlačoviny.
25 - Odevy, najmä športové odevy a odevy na chvíle voľna, obuv a pokrývky hlavy.
28 - Hračky a športové potreby.
(730) **NBA Properties, Inc.**, Olympic Tower Bldg., 645 Fifth Avenue, New York, New York 10022, US;

(210) 400-95
(220) 09.02.1995
(511) 16, 25, 28
(540)



(510) 16 - Publikácie a tlačoviny.
25 - Odevy, najmä športové odevy a odevy na chvíle voľna, obuv a pokrývky hlavy.
28 - Hračky a športové potreby.
(730) **NBA Properties, Inc.**, Olympic Tower Bldg., 645 Fifth Avenue, New York, New York 10022, US;

(210) 752-95
(220) 13.03.1995
(511) 33

(540) **ABSOLUT**
(510) 33 - Liehoviny.
(730) **V&S Vin & Sprit Aktiebolag**, Förmansvägen 19, Stockholm, SE;

(210) 753-95
(220) 13.03.1995
(511) 33
(540)



(510) 33 - Liehoviny.
(730) **V&S Vin & Sprit Aktiebolag**, Förmansvägen 19, Stockholm, SE;

(210) 754-95
(220) 13.03.1995

(511) 33
(540)



(510) 33 - Liehoviny.
(730) **V&S Vin & Sprit Aktiebolag**, Förmansvägen 19, Stockholm, SE;

(210) 755-95
(220) 13.03.1995
(511) 33
(540)



(510) 33 - Liehoviny.
(730) **V&S Vin & Sprit Aktiebolag**, Förmansvägen 19, Stockholm, SE;

(210) 756-95
(220) 13.03.1995
(511) 33
(540)



(510) 33 - Liehoviny.
(730) **V&S Vin & Sprit Aktiebolag**, Förmansvägen 19, Stockholm, SE;

(210) 757-95
(220) 13.03.1995
(511) 32

(540) **DON SIMON**
(510) 32 - Mušty, pivo, ovocné šťavy, perlivé nápoje, limonády, pomarančové džúsy a ostatné nealkoholické nápoje, sirupy na prípravu nápojov.
(730) **J. GARCIA CARRION, S. A.**, Carretera de Murcia, s/n, 30520 Jumilla (Murcia), ES;

(210) 758-95
(220) 13.03.1995
(511) 33

(540) **DON SIMON**
(510) 33 - Alkoholické nápoje.
(730) **J. GARCIA CARRION, S. A.**, Carretera de Murcia, s/n, 30520 Jumilla (Murcia), ES;

(210) 759-95
(220) 13.03.1995
(511) 3

(540) **NU SKIN**

(510) 3 - Parfumériové a kozmetické výrobky, hlavne prípravky a vodičky na starostlivosť o pokožku a vlasy, čistiace vodičky na pokožku, čističe tváre, posilňujúce hmoty a zmesi na pokožku, tónovače na pokožku, zvlhčovače pokožky, omladzovacie krémy na pokožku, zmesi proti vráskam na tvári, telové čistiace gély, prípravky proti lupinám, vodičky na ruky, telové vody, holiace oleje, vody po holení, protislnečné ochranné prípravky na pokožku, šampóny, vlasové kondicionéry, prípravky na ošetrovanie očných rias, maskara, laky na nechty, odlakovače, kondicionéry na pokožku hlavy, dezodoranty, odstraňovače očných líčidiel, kozmetické ceruzky na oči, ceruzky na obočie, očné tiene, rúže, zvlhčovače na pery, lesk na pery, prípravky na starostlivosť o nechty, kozmetické základné krémy, púdre, udržovacie a stužovacie spreje.

(730) **NU SKIN INTERNATIONAL, INC.**, One Nu Skin Plaza 75 West Center, Provo, Utah 84601, US;

(210) 760-95
(220) 13.03.1995
(511) 3
(540)



(510) 3 - Parfumériové a kozmetické výrobky, hlavne prípravky a vodičky na starostlivosť o pokožku a vlasy, čistiace vodičky na pokožku, čističe tváre, posilňujúce hmoty a zmesi na pokožku, tónovače na pokožku, zvlhčovače pokožky, omladzovacie krémy na pokožku, zmesi proti vráskam na tvári, telové čistiace gély, prípravky proti lupinám, vodičky na ruky, telové vody, holiace oleje, vody po holení, protislnečné ochranné prípravky na pokožku, šampóny, vlasové kondicionéry, prípravky na ošetrovanie očných rias, maskara, laky na nechty, odlakovače, kondicionéry na pokožku hlavy, dezodoranty, odstraňovače očných líčidiel, kozmetické ceruzky na oči, ceruzky na obočie, očné tiene, rúže, zvlhčovače na pery, lesk na pery, prípravky na starostlivosť o nechty, kozmetické základné krémy, púdre, udržovacie a stužovacie spreje.

(730) **NU SKIN INTERNATIONAL, INC.**, One Nu Skin Plaza 75 West Center, Provo, Utah 84601, US;

(210) 1549-95
(220) 31.05.1995
(511) 5

(540) **TAMPAD**

(510) 5 - Dámske hygienické produkty patriace do tejto triedy vrátane tampónov, tampóny s aplikátorom, sanitárne vložky, sanitárne prostriedky na ochranu spodných dámskych nohavičiek.

(730) **TAMBRANDS, INC.**, spoločnosť zriadená podľa zákonov štátu Delaware, 777 Westchester Avenue, White Plains, New York 10604, US;

(210) 1973-95
(220) 12.07.1995
(511) 35
(540)



(510) 35 - Sprostredkovanie obchodu.

(730) **TEHNOPOL BT, spol. s r. o.**, Kutlíkova 17, 852 50 Bratislava, SK;

(210) 582-97
(220) 25.02.1997
(511) 1

(540) **AZOTER**

(510) 1 - Chemické výrobky a prípravky pre poľnohospodárstvo, záhradníctvo a lesníctvo, prípravky na výživu rastlín; pôdne hnojivá, bakteriálne prípravky s výnimkou prípravkov na lekárske a zverolekárske účely; chemické prípravky na rozklad olejových sedimentov.

(730) **Pollák Arpád**, Lastovičková 1720, 932 01 Veľký Meder, SK;

(210) 1175-97
(220) 29.04.1997
(511) 29, 30
(540)



(510) 29 - Mlieko a mliečne výrobky, jogurty, smotana, maslo, tvaroh, pudinky, syry, mliečne nápoje, ochutené mlieko, kyslomliečne nápoje, všetko s rôznou trvanlivosťou.

30 - Mrazené mliečne a smotanové zmrzliny a krémy.

(730) **RAJO, akciová spoločnosť**, Studená 35, 823 55 Bratislava, SK;

(210) 2272-97
(220) 11.08.1997
(511) 1, 2, 3, 6, 7, 9, 10, 14, 16, 17, 18, 19, 20, 21, 22, 23, 24, 25, 26, 27, 28, 35, 37, 39, 42

(540)



- (510) 1- Lepidlá na priemyselné účely, umelé hnojivá.
 2- Farby, laky, riedidlá, fermeže, ochranné prostriedky proti hrdzi a poškodeniu dreva.
 3- Farby na vlasy, prípravky na čistenie, leštenie, odmasťovanie, mydlá, voňavkárské výrobky, kozmetické prípravky, prípravky na čistenie zubov.
 6- Čalúnické klnice.
 7- Cestné a stavebné mechanizmy s príslušenstvom.
 9- Ochranné pracovné odevy proti ohňu, okuliare na zvrávanie, ochranné prilby, prístroje na nahrávanie, prenos a reprodukciu zvuku alebo obrazu, výpočtová a telekomunikačná technika.
 10- Zdravotná obuv.
 14- Hodinárske výrobky.
 16- Výrobky z papiera, knihárske výrobky, maliarske štetce.
 17- Izolačné plastické hmoty, syntetická guma, hadice s výnimkou kovových, tesniaci materiál, napr. klingerity.
 18- Koženky, kónské postroje.
 19- Okenné sklo.
 20- Stoličky, stoly, zrkadlá.
 21- Porcelán, keramika, poháre, iné duté sklo patriace do tejto triedy, domáce potreby a nádoby okrem nádob z drahých kovov.
 22- Čalúnické molitany.
 23- Nite a priadze na textilné účely.
 24- Bytový kusový textil - záclony, závesy, posteľné prikrývky, obrusy, čalúnické potahové látky.
 25- Kadernícke a iné pracovné odevy, obuv, rukavice, kusový textil patriaci do tejto triedy.
 26- Vlasové natáčky s výnimkou elektrických.
 27- Koberce a iné podlahové krytiny.
 28- Hry a hračky, športové potreby patriace do tejto triedy.
 35- Reklamná činnosť.
 37 - Prenájom stavebných strojov a zariadení.
 39- Nepravidelná cestná nákladná doprava.
 42- Prenájom strojov a prístrojov bez obsluhujúceho personálu, prenájom strojov a nástrojov patriacich do tejto triedy.

(730) **Rempo, a. s.**, Poštová 14, 042 90 Košice, SK;

- (210) 2830-97
 (220) 29.09.1997
 (511) 6, 9, 11, 14, 16, 17, 18, 19, 20, 21, 24, 25, 28, 32, 34, 35, 36, 38, 39, 40, 41, 42

(540) **MARKÍZA**

- (510) 6 - Kovové škatule, skrinky, kovové nádoby, kovové reklamné stĺpy, figuríny z obyčajných kovov.
 9 - Prehrávač kompaktných diskov, slnečné okuliare, videohry, videokazety, gramofónové platne, disky na zvukové nahrávky, štíty proti oslneniu, magnetické pásky, nosiče zvukových nahrávok, kreslené filmy, hracie automaty, hracie automaty uvádzané do činnosti vhadením mince, vysielacie

elektronických signálov, pásky na zvukové nahrávanie, pásky so zvukovými nahrávkami, puzdrá na okuliare, hologramy, reklamné svetelné tabule, neónové reklamy, zariadenia na prenášanie zvuku, zvukové nahrávacie zariadenia, zvukové prehrávacie zariadenia, televízne zariadenia, exponované filmy, magnetické disky, hracie zariadenia fungujúce po pripojení na televízne prijímače, exponované kinofilmy, zábavné zariadenia prispôbosené na fungovanie len spolu s televíznymi prijímačmi, kompaktné disky, optické kompaktné disky, magnetické médiá, magnetické nosiče údajov, optické nosiče údajov, optické disky, prístroje ako učebné pomôcky.

11 - Plynové zapaľovače, vreckové baterky, elektrické vreckové baterky, reťaze farebných žiaroviek, lampióny, zariadenia do automobilov proti oslneniu.

14 - Amulety (šperky), hodiny, náramkové hodinky, amulety, prívesky (šperky), pozlátené výrobky, doublé (výrobky pokované drahými kovmi), poháriky z drahých kovov (čaše), bonboniéry z drahých kovov, puzdrá na ihly z drahých kovov, puzdrá na hodinky, kľúčanky (bižutéria).

16 - Maľovanky, kalamár, písacie potreby, puzdrá na šekové knižky, reklamné tabule z papiera, kartónu alebo lepenky, ceruzky, noviny, periodiká, podložky pod pivovalé poháre, držiačky na písacie potreby, brožúry, zošity, poznámkové zošity, obaly na doklady, papierové obaly na spisy, zariadenia (kancelárske obaly), knihy, obaly (papierenský tovar), verzatilky, divadelné dekorácie, obálky, baliaci papier, peračníky, puzdrá na perá, štítky (papierové nálepky), vyučovacie pomôcky vo forme hier, zoznamy, kancelárske potreby s výnimkou nábytku, pohľadnice, tlačoviny, publikácie, príručky, plagáty, listový papier, stolové prestieranie z papiera, brožované knihy, papierové obrusy, záložky do kníh, plniace perá, prospekty, perá (kancelárske potreby), vrecká z papiera alebo plastických materiálov, školské potreby s výnimkou prístrojov, blahoprajné karty, papierové podložky na stôl (anglické prestieranie), nálepky na kancelárske použitie alebo pre domácnosť, ročenky, stojany na perá a ceruzky, papierové podložky pod poháre, oznámenia (papiermický tovar), papierové vlajky, papierové zástavy, nože na papier, otvárače na listy, strúhadlá na ceruzky (orezávadlá), obrúsky (papierové prestieranie), puzdrá na písacie potreby, pútače z papiera alebo lepenky, papierové obrúsky, utierky, etikety s výnimkou textilných, nálepky, lepiace štítky.

17 - Gumové baliace tašky, gumové baliace vrecká, nálepky s výnimkou nálepiek na kancelárske účely a použitie v domácnosti, samolepky s výnimkou samolepiek na kancelárske účely a pre domácnosť.

18 - Školské tašky (aktovky), puzdrá na navštívenky, dáždnyky, obaly na dáždnyky, batohy, plecniaky, slnečníky, peňaženky, nákupné tašky, vaky pre turistov, plážové tašky, kožené baliace tašky, kožené vrecká na balenie vecí, aktovky, kufriky, puzdrá a obaly z vulkanfíbra, kľúčanky (kožená galantéria), sieťky na nákupy.

19 - Reklamné stĺpy s výnimkou kovových, figuríny z kameňa, betónu alebo mramoru.

20 - Dekoratívne predmety vydávajúce zvuk, reklamné nafukovacie predmety, dekoratívne nástenné ozdoby s výnimkou textilných, dekoratívne závesy na steny s výnimkou textilných, slamky na pitie, pútače z dreva alebo plastických hmôt, pletené predmety zo slamy, drevené alebo plastové nádoby, drevené alebo plastové schránky, figuríny z dreva, vosku, sadry alebo z plastov.

21 - Pohárikové papierové alebo z plastických hmôt, puzdrá, vrecká, sklenené poháre, škatuľka na pečivo (kekсы), nádoby na pitie, puzdrá na mydlo, mydelničky, misky, karafy, fľaše, porcelánové ozdoby, dekorácie, poháre, hrnce, hrnčeky, papierové tanierne, porcelán, tanieriky, táčne, podnosy s výnimkou tanierikov z drahých kovov, pohárikové s výnimkou pohárikov z drahých kovov, bonboniéry okrem bonboniér z drahých kovov, džbány, krčahy s výnimkou džbánov a krčahov z drahých kovov, figuríny z porcelánu, terakoty alebo skla.

24 - Samolepiaci textil nanášaný teplom; textilie; tkaniny; behúne na stôl; obrusy s výnimkou papierových; vlnky s výnimkou papierových; stolová a posteľná bielizeň; podložky pod poháre alebo tanierne (prestieranie); podložky na stôl s výnimkou papierových (anglické prestieranie); textilné obrúsky; obrúsky (textilné prestieranie);

25 - Maškarné kostýmy; šatky, závoje; športové oblečenie; tričky; pracovné plášte; čiapky; priliehavé čiapky; šilty na čiapky; šilty na pokrývky hlavy; čiapkové štítky; náprsenky; oblečenie; odevy; kombinézy (oblečenie); šatky, šály; tielka; vesty; športové bundy; bundy, saká, oblečenie z papiera; čelenky; pančuchy, pančuškové nohavice.

28 - Jarmočná manéž (trhovisko); plyšové hračky; balóniky (hračka), balóny na hranie; hračky; zvončeky na vianočné stromčeky; hracie automaty s výnimkou automatov uvádzaných do chodu vhadzovaním mince; golfové vaky; spoločenské hry; bábky; bábiky; divadelné masky; karnevalové masky; ozdoby na vianočné stromčeky s výnimkou osvetlenia a cukrovínok; zariadenia na elektronické hry s výnimkou hier využívajúcich televízne prijímače; autá (hračky); medvedíky (hračky).

32 - Nealkoholické nápoje, nealkoholické aperitívy; minerálne vody; sódová voda; ovocné šťavy; zeleninové šťavy; pivo.

34 - Cigarety, cigary, zapaľovače, zápalky, tabak, fajčiarske súpravy.

35 - Obchodná činnosť v oblasti umenia; organizovanie výstav na reklamné účely; zásielkové reklamné služby; pomoc pri riadení obchodnej činnosti; poskytovanie obchodných alebo podnikateľských informácií, vylepovanie plagátov; rozširovanie reklamných oznamov; sprostredkovateľne práce; štatistické informácie; predvádzanie tovaru; rozširovanie reklamných materiálov zákazníkom, letáky, prospekty, tlačivá, vzorky; zasielanie reklamných materiálov zákazníkom; vydávanie a aktualizovanie reklamných materiálov; distribúcia vzoriek; obchodný alebo podnikateľský prieskum; prenájom reklamných materiálov; poradenstvo v obchodnej činnosti; uverejňovanie reklamných textov; vydávanie reklamných alebo nábových textov; reklama; rozhlasová reklama; ob-

chodný alebo podnikateľský prieskum; vzťahy s verejnosťou, prieskum vzťahov medzi podnikmi, inštitúciami a spoločenským prostredím; televízna reklama; reklamné agentúry; poradenské služby v oblasti obchodného alebo podnikateľského riadenia; predvádzanie (služby modeliek) na reklamné účely a podporu predaja; prieskum trhu; hospodárske a ekonomické predpovede; obchodné alebo podnikateľské informácie; prieskum verejnej mienky; prenájom reklamných priestorov; prenájom reklamných plôch; podpora predaja (pre tretie osoby); spracovanie textov.

36 - Prenájom nehnuteľností; sprostredkovanie; sprostredkovateľská činnosť; realitné kancelárie; sprostredkovanie nehnuteľností; oceňovanie nehnuteľností; organizovanie dobročinných zbierok; organizovanie zbierok; finančné oceňovanie (poistenie, bankovníctvo, nehnuteľnosti); správa nehnuteľností; organizovanie lotérií.

38 - Televízne vysielanie; informačné kancelárie; tlačové kancelárie; prenájom prístrojov na prenos správ.

39 - Prenájom; sprostredkovanie prepravy, informácie o doprave; distribúcia tovaru na dobierku.

40 - Spracovanie kinematografických filmov; knihviazačstvo, knihárstvo; zhromažďovanie materiálov pre tretie osoby; strihanie videopások.

41 - Prevádzkovanie priestorov s hracími automatmi; organizácia a vedenie dielní na výučbu; organizovanie plesov; organizovanie súťaží krásy; rezervácia vstupeniek; zábavné parky; obveselenie; zábava, pobavenie; požičiavanie filmových premietáčiek a príslušenstva; filmové štúdiá; organizovanie vedomostných alebo zábavných súťaží; prenájom dekorácií; zverejňovanie textov okrem reklamných; vydávanie textov s výnimkou reklamných alebo nábových; vyučovanie, vzdelávanie; prenájom audionahrávok; požičiavanie filmov; filmová tvorba; služby agentúr sprostredkovávajúcich divadelných, koncertných a varietných umelcov; vydávanie kníh; prenájom televíznych prijímačov; výroba televíznych programov; orchestre (služby poskytované); divadelné predstavenia; výroba divadelných alebo iných predstavení; televízna zábava; prenájom divadelných dekorácií; umelecké módné agentúry; výchovno-zábavné klubové služby; organizovanie a vedenie kolokvií; organizovanie a vedenie konferencií; organizovanie a vedenie kongresov; informácie o výchove a vzdelávaní; informácie o možnostiach rozptýlenia; informácie o možnostiach zábavy; organizovanie kultúrnych alebo vzdelávacích výstav; kluby zdravia (služby-); služby a zábava poskytované v prázdninových táboroch; organizovanie živých vystúpení; živé predstavenie; organizovanie športových súťaží; plánovanie a organizovanie večierkov; služby nahrávacích štúdií; informácie o možnostiach rekreácie; prenájom videopások; organizovanie a vedenie seminárov; organizovanie a vedenie sympózií; výroba videofilmov.

42 - Poradenské služby v oblasti ochrany životného prostredia (nesúvisiace s riadením obchodu), zoznamovacie služby; odborné poradenstvo s výnimkou obchodného; usporadúvanie a prevádzkovanie výstav; hotelierske služby; tlač, tlačenie; meteorologické informácie; predpovede

počasia; informácie o móde; pomoc pri výbere povolania; reštaurácie; reportérske služby; spravodajské služby; bufety; prekladateľské a tlmočnicke služby; barové služby; módný dizajn; prenájom prenosných stavieb.

(730) **Slovenská televízna spoločnosť, s. r. o.**, 900 82 Blatné 18, SK;

(210) 3168-97

(220) 28.10.1997

(511) 5

(540) **TAROFLOX**

(510) 5 - Chemické prípravky na farmaceutické účely, chemické prípravky na lekárske účely, chemicko-farmaceutické prípravky, farmaceutické prípravky, liečivá na ľudskú spotrebu, farmaceutické prípravky na veterinárne účely, antimikrobiká, drogy.

(730) **Hoechst-Biotika, spol. s. r. o.**, Sklabinská 28, 036 80 Martin, SK;

Zapísané ochranné známky bez zmeny

178 353	178 416	178 479	178 542
178 354	178 417	178 480	178 543
178 355	178 418	178 481	178 544
178 356	178 419	178 482	178 545
178 357	178 420	178 483	178 546
178 358	178 421	178 484	178 547
178 359	178 422	178 485	178 548
178 360	178 423	178 486	178 549
178 361	178 424	178 487	178 550
178 362	178 425	178 488	178 551
178 363	178 426	178 489	178 552
178 364	178 427	178 490	178 553
178 365	178 428	178 491	178 554
178 366	178 429	178 492	178 555
178 367	178 430	178 493	178 556
178 368	178 431	178 494	178 557
178 369	178 432	178 495	178 558
178 370	178 433	178 496	178 559
178 371	178 434	178 497	178 560
178 372	178 435	178 498	178 561
178 373	178 436	178 499	178 562
178 374	178 437	178 500	178 563
178 375	178 438	178 501	178 564
178 376	178 439	178 502	178 565
178 377	178 440	178 503	178 566
178 378	178 441	178 504	178 567
178 379	178 442	178 505	178 568
178 380	178 443	178 506	178 569
178 381	178 444	178 507	178 570
178 382	178 445	178 508	178 571
178 383	178 446	178 509	178 572
178 384	178 447	178 510	178 573
178 385	178 448	178 511	178 574
178 386	178 449	178 512	178 575
178 387	178 450	178 513	178 576
178 388	178 451	178 514	178 577
178 389	178 452	178 515	178 578
178 390	178 453	178 516	178 579
178 391	178 454	178 517	178 580
178 392	178 455	178 518	178 581
178 393	178 456	178 519	178 582
178 394	178 457	178 520	178 583
178 395	178 458	178 521	178 584
178 396	178 459	178 522	178 585
178 397	178 460	178 523	178 586
178 398	178 461	178 524	178 587
178 399	178 462	178 525	178 588
178 400	178 463	178 526	178 589
178 401	178 464	178 527	178 590
178 402	178 465	178 528	178 591
178 403	178 466	178 529	178 592
178 404	178 467	178 530	178 593
178 405	178 468	178 531	178 594
178 406	178 469	178 532	178 595
178 407	178 470	178 533	178 596
178 408	178 471	178 534	178 597
178 409	178 472	178 535	178 598
178 410	178 473	178 536	178 599
178 411	178 474	178 537	178 600
178 412	178 475	178 538	178 601
178 413	178 476	178 539	178 602
178 414	178 477	178 540	178 603
178 415	178 478	178 541	178 604

178 605	178 634	178 663	178 692
178 606	178 635	178 664	178 693
178 607	178 636	178 665	178 694
178 608	178 637	178 666	178 695
178 609	178 638	178 667	178 696
178 610	178 639	178 668	178 697
178 611	178 640	178 669	178 698
178 612	178 641	178 670	178 699
178 613	178 642	178 671	178 700
178 614	178 643	178 672	178 701
178 615	178 644	178 673	178 702
178 616	178 645	178 674	178 703
178 617	178 646	178 675	178 704
178 618	178 647	178 676	178 705
178 619	178 648	178 677	178 706
178 620	178 649	178 678	178 707
178 621	178 650	178 679	178 708
178 622	178 651	178 680	178 709
178 623	178 652	178 681	178 710
178 624	178 653	178 682	178 711
178 625	178 654	178 683	178 712
178 626	178 655	178 684	178 713
178 627	178 656	178 685	178 714
178 628	178 657	178 686	178 715
178 629	178 658	178 687	178 716
178 630	178 659	178 688	178 717
178 631	178 660	178 689	178 718
178 632	178 661	178 690	178 719
178 633	178 662	178 691	178 729

(111) **178 353**
 (220) 09.03.1994
 (442) 06.08.1997
 (151) 17.11.1997
 (180) 09.03.2004
 (730) **N. C. N. spol. s r. o.,** Škultétyho 2, 831 03 Bratislava, SK;
 (210) 578-94

(111) **178 354**
 (220) 21.04.1997
 (442) 06.08.1997
 (151) 17.11.1997
 (180) 21.04.2007
 (730) **SLOVAK INVEST PARTNER, o. c. p., a. s.,** Hattalova 12/A, 831 03 Bratislava, SK;
 (210) 1360-96

(111) **178 355**
 (220) 23.07.1996
 (442) 06.08.1997
 (151) 17.11.1997
 (180) 23.07.2006
 (730) **CAPITAL PARTNERS, spol. s r. o.,** Lamačská cesta 3, 815 20 Bratislava, SK;
 (210) 1923-96

(111) **178 356**
 (220) 23.07.1996
 (442) 06.08.1997
 (151) 19.11.1997
 (180) 23.07.2006

(730) **CAPITAL PARTNERS, spol. s r. o.,** Lamačská cesta 3, 815 20 Bratislava, SK;
 (210) 1924-96

(111) **178 357**
 (220) 23.07.1996
 (442) 06.08.1997
 (151) 19.11.1997
 (180) 23.07.2006
 (730) **CAPITAL PARTNERS, spol. s r. o.,** Lamačská cesta 3, 815 20 Bratislava, SK;
 (210) 1925-96

(111) **178 358**
 (220) 05.08.1996
 (442) 06.08.1997
 (151) 19.11.1997
 (180) 05.08.2006
 (730) **TATRA AIR GROUP, a. s.,** Letisko M.R.Štefánika, 823 12 Bratislava, SK;
 (210) 2058-96

(111) **178 359**
 (220) 28.08.1992
 (442) 06.08.1997
 (151) 19.11.1997
 (180) 28.08.2002
 (730) **ARBOR R, v. o. s.,** Poľná č. 6, 903 01 Senec, SK;
 (210) 71203

(111) **178 360**
 (220) 22.10.1992
 (442) 06.08.1997
 (151) 19.11.1997
 (180) 22.10.2002
 (730) **FASTEC, spol. s r. o.**, Chmeľová dolina 88,
 949 01 Nitra, SK;
 (210) 72486

(111) **178 361**
 (220) 13.03.1997
 (442) 06.08.1997
 (151) 19.11.1997
 (180) 13.03.2007
 (730) **Mliekoservis, a. s.**, Kubániho 2132, 960 98
 Zvolen, SK;
 (210) 762-97

(111) **178 362**
 (220) 19.11.1992
 (442) 06.08.1997
 (151) 19.11.1997
 (180) 19.11.2002
 (730) **M. K. R. PLUS, spol. s r. o.**, Sokolská 11,
 789 01 Zábřeh na Moravě, CZ;
 (210) 73174

(111) **178 363**
 (220) 21.10.1993
 (442) 06.08.1997
 (151) 19.11.1997
 (180) 21.10.2003
 (730) **Imagine Holdings Limited**, Broomhills, Brain-
 tree, Essex CM7 7RW, GB;
 (210) 1900-93

(111) **178 364**
 (220) 21.10.1993
 (442) 06.08.1997
 (151) 19.11.1997
 (180) 21.10.2003
 (730) **Chymos Beverages Ltd.**, Laulukuja 6, Helsinki,
 FI;
 (210) 1902-93

(111) **178 365**
 (220) 21.10.1993
 (442) 06.08.1997
 (151) 19.11.1997
 (180) 21.10.2003
 (730) **Chymos Beverages Ltd.**, Laulukuja 6, Helsinki,
 FI;
 (210) 1903-93

(111) **178 366**
 (220) 21.10.1993
 (442) 06.08.1997
 (151) 19.11.1997
 (180) 21.10.2003

(730) **Chymos Beverages Ltd.**, Laulukuja 6, Helsinki,
 FI;
 (210) 1904-93

(111) **178 367**
 (220) 21.10.1993
 (442) 06.08.1997
 (151) 19.11.1997
 (180) 21.10.2003
 (730) **Chymos Beverages Ltd.**, Laulukuja 6, Helsinki,
 FI;
 (210) 1907-93

(111) **178 368**
 (220) 23.09.1994
 (442) 06.08.1997
 (151) 19.11.1997
 (180) 23.09.2004
 (730) **Prokop Marian**, Hoštinská 1063/29, 020 01 Pú-
 chov, SK;
 (210) 2199-94

(111) **178 369**
 (220) 01.08.1991
 (442) 06.08.1997
 (151) 19.11.1997
 (180) 01.08.2001
 (730) **DAVID S. SMITH PACKAGING LIMITED**,
 Scotred Lane, Burwell, Cambridge SM5 OAS,
 GB;
 (210) 63022

(111) **178 370**
 (220) 29.04.1992
 (442) 06.08.1997
 (151) 19.11.1997
 (180) 29.04.2002
 (730) **Q - GLOBAL, s. r. o.**, Králova výšina 7, 400 46
 Ústí nad Labem, CZ;
 (210) 68287

(111) **178 371**
 (220) 22.09.1992
 (442) 06.08.1997
 (151) 19.11.1997
 (180) 22.09.2002
 (730) **STARÁ SLADOVŇA, spol. s r. o.**, Cintorínska
 32, 811 08 Bratislava, SK;
 (210) 71777

(111) **178 372**
 (220) 17.12.1992
 (442) 06.08.1997
 (151) 19.11.1997
 (180) 17.12.2002
 (730) **Arthur D. Little, Inc.**, 25 Acorn Park, Cam-
 bridge, Massachusetts 02140, US;
 (210) 73955

(111) **178 373**
(220) 15.07.1993
(442) 06.08.1997
(151) 19.11.1997
(180) 15.07.2003
(730) **SNK CORPORATION**, 18-12, Toyotsu-cho,
Suita-shi, Osaka, JP;
(210) 1204-93

(111) **178 374**
(220) 19.07.1993
(442) 06.08.1997
(151) 19.11.1997
(180) 19.07.2003
(730) **Alko Group Ltd.**, Salmisaarenranta 7, SF-00180
Helsinki, FI;
(210) 1216-93

(111) **178 375**
(220) 19.07.1993
(442) 06.08.1997
(151) 19.11.1997
(180) 19.07.2003
(730) **Criocabin S. r. l.**, Via San Benedetto 40/A,
35033 Teolo (Padova), IT;
(210) 1219-93

(111) **178 376**
(220) 02.09.1993
(442) 06.08.1997
(151) 19.11.1997
(180) 02.09.2003
(730) **ST. NICOLAUS, a. s.**, Ul. I. mája 113, 031 28
Liptovský Mikuláš, SK;
(210) 1542-93

(111) **178 377**
(220) 02.09.1993
(442) 06.08.1997
(151) 19.11.1997
(180) 02.09.2003
(730) **EKOCENT, komanditná spoločnosť**, Pod Pá-
rovcami č.25, 921 01 Piešťany, SK;
(210) 1544-93

(111) **178 378**
(220) 23.11.1993
(442) 06.08.1997
(151) 19.11.1997
(180) 23.11.2003
(730) **SKECHERS U.S.A., Inc.**, 1142 Manhattan A-
venue, Manhattan Beach, California 90266, US;
(210) 2133-93

(111) **178 379**
(220) 07.07.1994
(442) 06.08.1997
(151) 19.11.1997
(180) 07.07.2004

(730) **Kesko Oy**, Satamakatu 3, 001 60 Helsinki, FI;
(210) 1544-94

(111) **178 380**
(220) 10.08.1994
(442) 06.08.1997
(151) 19.11.1997
(180) 10.08.2004
(730) **Farnell Electronics PLC, Farnell House**, Forge
Lane, Leeds LS12 2NE, GB;
(210) 1813-94

(111) **178 381**
(220) 16.08.1994
(442) 06.08.1997
(151) 19.11.1997
(180) 16.08.2004
(730) **Eurocos Cosmetic GmbH.**, Fürstenbergerstrasse
229, D-60323 Frankfurt am Main, DE;
(210) 1846-94

(111) **178 382**
(220) 16.08.1994
(442) 06.08.1997
(151) 19.11.1997
(180) 16.08.2004
(730) **MITEK Industries, Inc.**, spoločnosť zriadená
podľa zákonov štátu Missouri, 14515 North
Outer Forty Rd., Chesterfield, Missouri 63017,
US;
(210) 1849-94

(111) **178 383**
(220) 21.08.1991
(442) 06.08.1997
(151) 19.11.1997
(180) 21.08.2001
(730) **Tengelmann Warenhandelsgesellschaft**,
Mülheim a.d. Ruhr, DE;
(210) 63344

(111) **178 384**
(220) 15.10.1991
(442) 06.08.1997
(151) 19.11.1997
(180) 15.10.2001
(730) **Koninklijke Ahold nv**, Albert Heijnweg 1, 1507
Zaandam, NL;
(210) 64161

(111) **178 385**
(220) 31.10.1991
(442) 06.08.1997
(151) 19.11.1997
(180) 31.10.2001
(730) **Košická mliekáreň, a. s.**, Lubina 1, 040 12 Koši-
ce, SK;
(210) 64443

-
- (111) **178 386**
(220) 29.09.1992
(442) 06.08.1997
(151) 19.11.1997
(180) 29.09.2002
(730) **ISPA, spol. s r. o.**, Mlynské Nivy 37, 821 09 Bratislava, SK;
(210) 71947
-
- (111) **178 387**
(220) 05.11.1992
(442) 06.08.1997
(151) 19.11.1997
(180) 05.11.2002
(730) **GALENA, a. s.**, Ostravská 29, 747 70 Opava - Komárov, CZ;
(210) 72803
-
- (111) **178 388**
(220) 06.11.1992
(442) 06.08.1997
(151) 19.11.1997
(180) 06.11.2002
(730) **HaRT, spol. s r. o.**, Krivá 11, 040 01 Košice, SK;
(210) 72812
-
- (111) **178 389**
(220) 10.11.1992
(442) 06.08.1997
(151) 19.11.1997
(180) 10.11.2002
(730) **Secar, spol. s r. o.**, Kutuzovova 17, 831 03 Bratislava, SK;
(210) 72873
-
- (111) **178 390**
(220) 17.11.1992
(442) 06.08.1997
(151) 19.11.1997
(180) 17.11.2002
(730) **Hulík Ivan, Ing.**, kapitána Rašu 5, 841 01 Bratislava, SK;
(210) 73027
-
- (111) **178 391**
(220) 26.02.1993
(442) 06.08.1997
(151) 19.11.1997
(180) 26.02.2003
(730) **The Kendall Company**, spoločnosť zriadená podľa zákonov štátu Delaware, 15 Hampshire Street, Mansfield, Massachusetts 02048, US;
(210) 150-93
-
- (111) **178 392**
(220) 17.06.1993
(442) 06.08.1997
(151) 19.11.1997
-
- (111) **178 386**
(180) 17.06.2003
(730) **Nižňanský Viktor, Ing.**, Námestie SNP 1479/7, 921 01 Piešťany, SK;
(210) 977-93
-
- (111) **178 393**
(220) 17.06.1993
(442) 06.08.1997
(151) 19.11.1997
(180) 17.06.2003
(730) **Kubík Miroslav, Ing.**, Kuzmányho 2683/2, 926 00 Sereď, SK;
(210) 978-93
-
- (111) **178 394**
(220) 17.06.1993
(442) 06.08.1997
(151) 19.11.1997
(180) 17.06.2003
(730) **VSŽ KORAD, s. r. o.**, 044 54 Košice, SK;
(210) 981-93
-
- (111) **178 395**
(220) 17.06.1993
(442) 06.08.1997
(151) 19.11.1997
(180) 17.06.2003
(730) **MARS Inc.**, spoločnosť zriadená podľa zákonov štátu Delaware, McLean, Virginia 22101, US;
(210) 986-93
-
- (111) **178 396**
(220) 17.06.1993
(442) 06.08.1997
(151) 19.11.1997
(180) 17.06.2003
(730) **MARS Inc.**, spoločnosť zriadená podľa zákonov štátu Delaware, McLean, Virginia 22101, US;
(210) 990-93
-
- (111) **178 397**
(220) 17.06.1993
(442) 06.08.1997
(151) 19.11.1997
(180) 17.06.2003
(730) **MARS Inc.**, spoločnosť zriadená podľa zákonov štátu Delaware, McLean, Virginia 22101, US;
(210) 991-93
-
- (111) **178 398**
(220) 17.06.1993
(442) 06.08.1997
(151) 19.11.1997
(180) 17.06.2003
(730) **SAFILO SOCIETA AZIONARIA FABBRICA ITALIANA LAVORAZIONE OCCHIALI S. p. A.**, Piazza Tiziano 8, Pieve di Cadore (Belluno), IT;
(210) 992-93

(111) **178 399**
(220) 18.06.1993
(442) 06.08.1997
(151) 19.11.1997
(180) 18.06.2003
(730) **VÍTKOVICE, a. s.**, 706 02 Ostrava, CZ;
(210) 999-93

(111) **178 400**
(220) 30.08.1993
(442) 06.08.1997
(151) 19.11.1997
(180) 30.08.2003
(730) **TARGET CS, s. r. o.**, Mariánske nám. 74,
686 01 Uherské Hradiště, CZ;
(210) 1523-93

(111) **178 401**
(220) 02.09.1993
(442) 06.08.1997
(151) 19.11.1997
(180) 02.09.2003
(730) **PYROKONTROL TRADING, spol. s r. o.**, Ra-
čianska 75, 836 06 Bratislava, SK;
(210) 1543-93

(111) **178 402**
(220) 07.10.1993
(442) 06.08.1997
(151) 19.11.1997
(180) 07.10.2003
(730) **Bristol-Myers Squibb Company**, spoločnosť
organizovaná a existujúca podľa zákonov štátu
Delaware, 345 Park Avenue, New York, New
York, US;
(210) 1808-93

(111) **178 403**
(220) 07.10.1993
(442) 06.08.1997
(151) 19.11.1997
(180) 07.10.2003
(730) **AMERICA´S FAVORITE CHICKEN COM-
PANY**, spoločnosť zriadená podľa zákonov štátu
Minnesota, 6 Concourse Parkway, Atlanta, Geor-
gia 30328, US;
(210) 1809-93

(111) **178 404**
(220) 07.10.1993
(442) 06.08.1997
(151) 19.11.1997
(180) 07.10.2003
(730) **AMERICA´S FAVORITE CHICKEN COM-
PANY**, spoločnosť zriadená podľa zákonov štátu
Minnesota, 6 Concourse Parkway, Atlanta, Geor-
gia 30328, US;
(210) 1810-93

(111) **178 405**
(220) 07.10.1993
(442) 06.08.1997
(151) 19.11.1997
(180) 07.10.2003
(730) **AMERICA´S FAVORITE CHICKEN COM-
PANY**, spoločnosť zriadená podľa zákonov štátu
Minnesota, 6 Concourse Parkway, Atlanta, Geor-
gia 30328, US;
(210) 1811-93

(111) **178 406**
(220) 08.10.1993
(442) 06.08.1997
(151) 19.11.1997
(180) 08.10.2003
(730) **KAPNOBIOMICHANIA ETHNOS G.A. KE-
RANIS S. A.**, 39 Athinon Street, Piraeus, GR;
(210) 1813-93

(111) **178 407**
(220) 08.10.1993
(442) 06.08.1997
(151) 19.11.1997
(180) 08.10.2003
(730) **MARS INC.**, spoločnosť zriadená podľa záko-
nov štátu Delaware, McLean, Virginia 22101-
3883, US;
(210) 1814-93

(111) **178 408**
(220) 11.10.1993
(442) 06.08.1997
(151) 19.11.1997
(180) 11.10.2003
(730) **P.C.PRODUCTS (1001) LIMITED**, Moor La-
ne, Salford 7, Lancashire, GB;
(210) 1823-93

(111) **178 409**
(220) 12.10.1993
(442) 06.08.1997
(151) 19.11.1997
(180) 12.10.2003
(730) **Architektonická projektová spoločnosť**, Duch-
novičovo nám. 1, 080 01 Prešov, SK;
(210) 1828-93

(111) **178 410**
(220) 18.10.1993
(442) 06.08.1997
(151) 19.11.1997
(180) 18.10.2003
(730) **NONG SHIM CO., LTD.**, 370, Shindaebang-
Dong, Dongjak-Gu, Seoul, KR;
(210) 1863-93

(111) **178 411**
(220) 05.11.1993
(442) 06.08.1997
(151) 19.11.1997
(180) 05.11.2003
(730) **MONSANTO COMPANY**, 800 North Lindbergh Boulevard, St. Louis, Missouri 63167, US;
(210) 2012-93

(111) **178 412**
(220) 10.01.1994
(442) 06.08.1997
(151) 19.11.1997
(180) 10.01.2004
(730) **Hershey Foods Corporation**, spoločnosť organizovaná a existujúca podľa zákonov štátu Delaware, Hershey, Pennsylvania, US;
(210) 31-94

(111) **178 413**
(220) 10.01.1994
(442) 06.08.1997
(151) 19.11.1997
(180) 10.01.2004
(730) **OHMEDA PHARMACEUTICAL PRODUCTS DIVISION INC.**, spoločnosť zriadená podľa zákonov štátu Delaware, 110 Allen Road, Liberty Corner, New Jersey, US;
(210) 38-94

(111) **178 414**
(220) 25.01.1994
(442) 06.08.1997
(151) 19.11.1997
(180) 25.01.2004
(730) **THE COCA-COLA COMPANY**, spoločnosť organizovaná a existujúca podľa zákonov štátu Delaware, 310 North Avenue, N.W., Atlanta, Georgia 30313, US;
(210) 152-94

(111) **178 415**
(220) 26.01.1994
(442) 06.08.1997
(151) 19.11.1997
(180) 26.01.2004
(730) **LITTELFUSE, INC.**, 800 East Northwest Highway, Des Plaines, Illinois 60016, US;
(210) 160-94

(111) **178 416**
(220) 08.02.1994
(442) 06.08.1997
(151) 19.11.1997
(180) 08.02.2004
(730) **Eli Lilly and Company**, Indianapolis, Indiana, US;
(210) 321-94

(111) **178 417**
(220) 15.02.1994
(442) 06.08.1997
(151) 19.11.1997
(180) 15.02.2004
(730) **UNIVERSITY OF MIAMI**, Plumer Building, Suite 10, Coral Gables, Florida 33124-5063, US;
(210) 383-94

(111) **178 418**
(220) 15.02.1994
(442) 06.08.1997
(151) 19.11.1997
(180) 15.02.2004
(730) **KONE Corporation**, Munkkiniemen Puistotie 24, 00330 Helsinki, FI;
(210) 381-94

(111) **178 419**
(220) 17.02.1994
(442) 06.08.1997
(151) 19.11.1997
(180) 17.02.2004
(730) **CHEMOLAK, a. s.**, Továrnská 1, 919 04 Smolenice, SK;
(210) 390-94

(111) **178 420**
(220) 14.03.1994
(442) 06.08.1997
(151) 19.11.1997
(180) 14.03.2004
(730) **Jetform Corporation**, spoločnosť zriadená podľa zákonov štátu Delaware, Watermill Center, 800 South Street, Suite 305, Waltham, US;
(210) 601-94

(111) **178 421**
(220) 15.03.1994
(442) 06.08.1997
(151) 19.11.1997
(180) 15.03.2004
(730) **The Concentrate Manufacturing Company of Ireland, írsky podnik**, Hamilton, Bermuda, GB;
(210) 612-94

(111) **178 422**
(220) 14.03.1994
(442) 06.08.1997
(151) 19.11.1997
(180) 14.03.2004
(730) **FUJISAWA PHARMACEUTICAL CO., LTD.**, Osaka, JP;
(210) 610-94

(111) **178 423**
(220) 18.03.1994
(442) 06.08.1997

-
- (151) 19.11.1997
(180) 18.03.2004
(730) **Astra Aktiebolag**, Kvarnbergagatan 16, 151 85 Södertälje, SE;
(210) 651-94
-
- (111) **178 424**
(220) 21.03.1994
(442) 06.08.1997
(151) 19.11.1997
(180) 21.03.2004
(730) **TEVA PHARMACEUTICAL INDUSTRIES LTD.**, Har Hotzvim, Jerusalem 91010, IL;
(210) 653-94
-
- (111) **178 425**
(220) 23.03.1994
(442) 06.08.1997
(151) 19.11.1997
(180) 23.03.2004
(730) **TATRACHEMA, výrobné družstvo**, Bulharská ul. 40, 917 76 Trnava, SK;
(210) 664-94
-
- (111) **178 426**
(220) 24.03.1994
(442) 06.08.1997
(151) 19.11.1997
(180) 24.03.2004
(730) **Natural Nectar Corporation**, 17870 Castleton Street, Suite 205, City of Industry, California 91748, US;
(210) 669-94
-
- (111) **178 427**
(220) 03.06.1994
(442) 06.08.1997
(151) 19.11.1997
(180) 03.06.2004
(730) **KONG WAH INTERNATIONAL COMPANY LIMITED**, 1st Floor, Century Centre, 44 Hung To Road, Kwun Tong, Kowloon, HK;
(210) 1304-94
-
- (111) **178 428**
(220) 03.06.1994
(442) 06.08.1997
(151) 19.11.1997
(180) 03.06.2004
(730) **BEIERSDORF-LILLY GmbH**, Hamburg, DE;
(210) 1308-94
-
- (111) **178 429**
(220) 06.06.1994
(442) 06.08.1997
(151) 19.11.1997
(180) 06.06.2004
(730) **ZENECA LIMITED**, 15 Stanhope Gate, London W1Y 6LN, GB;
- (210) 1312-94
-
- (111) **178 430**
(220) 12.08.1994
(442) 06.08.1997
(151) 19.11.1997
(180) 12.08.2004
(730) **M. L. LABORATORIES PLC**, Marcol House, 293 Regent Street, London W1R 7PD, GB;
(210) 1834-94
-
- (111) **178 431**
(220) 22.09.1994
(442) 06.08.1997
(151) 19.11.1997
(180) 22.09.2004
(730) **Zábrodská Zdenka**, Veľká Okružná 68, 010 01 Žilina, SK;
(210) 2195-94
-
- (111) **178 432**
(220) 19.09.1996
(442) 06.08.1997
(151) 19.11.1997
(180) 19.09.2006
(730) **VITAL, s. r. o.**, Dolné Rudiny 1, 010 91 Žilina, SK;
(210) 2473-96
-
- (111) **178 433**
(220) 30.09.1996
(442) 06.08.1997
(151) 19.11.1997
(180) 30.09.2006
(730) **HONTIANSKE STROJÁRNE, a. s.**, Priemysel'ná 937/4, 963 01 Krupina, SK;
(210) 2562-96
-
- (111) **178 434**
(220) 08.11.1996
(442) 06.08.1997
(151) 19.11.1997
(180) 08.11.2006
(730) **Randa Vladimír - Randa a spol.**, Gaštanová 2, 010 01 Žilina, SK;
(210) 2938-96
-
- (111) **178 435**
(220) 09.01.1995
(442) 06.08.1997
(151) 19.11.1997
(180) 09.01.2005
(730) **ZVT-PREVIS, a. s.**, Zvolenská cesta 14, 975 32 Banská Bystrica, SK;
(210) 50-95
-

(111) **178 436**
(220) 01.08.1995
(442) 06.08.1997
(151) 19.11.1997
(180) 01.08.2005
(730) **Slovenské telekomunikácie, š. p.**, Nám. slobody
6, 817 62 Bratislava, SK;
(210) 2177-95

(111) **178 437**
(220) 02.08.1995
(442) 06.08.1997
(151) 19.11.1997
(180) 02.08.2005
(730) **Nikodém-Makovický Jaroslav, JUDr.**, Tajov-
ského 2, 841 04 Bratislava, SK;
(210) 2181-95

(111) **178 438**
(220) 25.01.1991
(442) 06.08.1997
(151) 19.11.1997
(180) 25.01.2001
(730) **Hayes Textiles Limited**, Vencourt Place, 261
King Street, London W6 9LW, GB;
(210) 60193

(111) **178 439**
(220) 02.07.1991
(442) 06.08.1997
(151) 19.11.1997
(180) 02.07.2001
(730) **Bohemia Sekt, Českomoravská vinařská akcio-
vá společnost**, Smetanova 220, 332 02 Starý Pl-
zenec, CZ;
(210) 62486

(111) **178 440**
(220) 02.07.1991
(442) 06.08.1997
(151) 19.11.1997
(180) 02.07.2001
(730) **Bohemia Sekt, Českomoravská vinařská akcio-
vá společnost**, Smetanova 220, 332 02 Starý Pl-
zenec, CZ;
(210) 62488

(111) **178 441**
(220) 02.07.1991
(442) 06.08.1997
(151) 20.11.1997
(180) 02.07.2001
(730) **Bohemia Sekt, Českomoravská vinařská akcio-
vá společnost**, Smetanova 220, 332 02 Starý Pl-
zenec, CZ;
(210) 62489

(111) **178 442**
(220) 02.07.1991

(442) 06.08.1997
(151) 20.11.1997
(180) 02.07.2001
(730) **Bohemia Sekt, Českomoravská vinařská akcio-
vá společnost**, Smetanova 220, 332 02 Starý Pl-
zenec, CZ;
(210) 62490

(111) **178 443**
(220) 02.07.1991
(442) 06.08.1997
(151) 20.11.1997
(180) 02.07.2001
(730) **Bohemia Sekt, Českomoravská vinařská akcio-
vá společnost**, Smetanova 220, 332 02 Starý Pl-
zenec, CZ;
(210) 62491

(111) **178 444**
(220) 05.08.1991
(442) 06.08.1997
(151) 20.11.1997
(180) 05.08.2001
(730) **KOTOUČ ŠTRAMBERK, spol. s r. o.**, 742 67
Štramberk 500, CZ;
(210) 63034

(111) **178 445**
(220) 15.10.1991
(442) 06.08.1997
(151) 20.11.1997
(180) 15.10.2001
(730) **Zendulka Zdenek - POLIKRYT, kladení po-
dlahových krytin**, I. P. Pavlova 32, 772 00 Olo-
mouc, CZ;
(210) 64126

(111) **178 446**
(220) 17.10.1991
(442) 06.08.1997
(151) 20.11.1997
(180) 17.10.2001
(730) **Zbrojovka Brno, a. s.**, Lazaretní 7, 656 17 Brno,
CZ;
(210) 64233

(111) **178 447**
(220) 17.10.1991
(442) 06.08.1997
(151) 20.11.1997
(180) 17.10.2001
(730) **Hotelový porcelán Karlovy Vary a. s.**, 1. máje
30, 360 06 Karlovy Vary, CZ;
(210) 64238

(111) **178 448**
(220) 24.10.1991
(442) 06.08.1997
(151) 20.11.1997

(180) 24.10.2001
(730) **EKOSAN, spol. s r. o.**, Havlíčkova 7, 537 01
Chrudim, CZ;
(210) 64337

(111) **178 449**
(220) 29.10.1991
(442) 06.08.1997
(151) 20.11.1997
(180) 29.10.2001
(730) **Wolverine World Wide, Inc.**, 9341 Courtland
Drive, N.E., Rockford, Michigan 49351, US;
(210) 64403

(111) **178 450**
(220) 27.08.1991
(442) 06.08.1997
(151) 20.11.1997
(180) 27.08.2001
(730) **EXIP, spol. s r. o.**, Nábr. gen. L. Svobodu 20,
811 02 Bratislava, SK;
(210) 63413

(111) **178 451**
(220) 11.09.1991
(442) 06.08.1997
(151) 20.11.1997
(180) 11.09.2001
(730) **CERVECERIA MODELO, S. A. DE C. V.**,
Mexico, D. F., MX;
(210) 63659

(111) **178 452**
(220) 25.09.1991
(442) 06.08.1997
(151) 20.11.1997
(180) 25.09.2001
(730) **WARWICK INTERNATIONAL GROUP
LIMITED**, Leeds, GB;
(210) 63840

(111) **178 453**
(220) 21.11.1991
(442) 06.08.1997
(151) 20.11.1997
(180) 21.11.2001
(730) **Epiag - DAFA Karlovy Vary, spol. s r. o.**,
Hlavní 20, 362 63 Dalovice, CZ;
(210) 64894

(111) **178 454**
(220) 12.12.1991
(442) 06.08.1997
(151) 20.11.1997
(180) 12.12.2001
(730) **GELSO**, 675 21 Okříšky 328, CZ;
(210) 65358

(111) **178 455**
(220) 08.01.1992
(442) 06.08.1997
(151) 20.11.1997
(180) 08.01.2002
(730) **BURGER KING CORPORATION**, Miami,
Florida, US;
(210) 65773

(111) **178 456**
(220) 09.01.1992
(442) 06.08.1997
(151) 20.11.1997
(180) 09.01.2002
(730) **LEMONT, spol. s r. o.**, Velké Rovné č. 586,
013 62 Žilina, SK;
(210) 65779

(111) **178 457**
(220) 14.01.1992
(442) 06.08.1997
(151) 20.11.1997
(180) 14.01.2002
(730) **JOHN WILMAN Ltd.**, Riverside Mills, Craw-
ford Street, Nelson, Lancashire BB9 7QT, GB;
(210) 65878

(111) **178 458**
(220) 24.01.1992
(442) 06.08.1997
(151) 20.11.1997
(180) 24.01.2002
(730) **BIOFAKTORY PRAHA, spol. s r. o.**, Na
Chvalce 2049, 193 00 Praha 9, CZ;
(210) 66101

(111) **178 459**
(220) 28.02.1992
(442) 06.08.1997
(151) 20.11.1997
(180) 28.02.2002
(730) **TRW Inc.**, 1900 Richmond Road, Cleveland,
Ohio, US;
(210) 66220

(111) **178 460**
(220) 28.02.1992
(442) 06.08.1997
(151) 20.11.1997
(180) 28.02.2002
(730) **TRW Inc.**, 1900 Richmond Road, Cleveland,
Ohio, US;
(210) 66221

(111) **178 461**
(220) 10.02.1992
(442) 06.08.1997
(151) 20.11.1997
(180) 10.02.2002

(730) **PARA LABORATORIES, INC.**, spoločnosť existujúca a organizovaná podľa zákonov štátu New York, Hempstead, New York, US;
(210) 66394

(111) **178 462**
(220) 17.02.1992
(442) 06.08.1997
(151) 20.11.1997
(180) 17.02.2002
(730) **ORIGINS NATURAL RESOURCES INC.**, 767 Fifth Avenue, New York, New York 10153, US;
(210) 66539

(111) **178 463**
(220) 20.02.1992
(442) 06.08.1997
(151) 20.11.1997
(180) 20.02.2002
(730) **Němec Marek, Ing.**, Veletržní 45, 170 00 Praha 7, CZ;
(210) 66621

(111) **178 464**
(220) 20.02.1992
(442) 06.08.1997
(151) 20.11.1997
(180) 20.02.2002
(730) **Němec Marek, Ing.**, Veletržní 45, 170 00 Praha 7, CZ;
(210) 66622

(111) **178 465**
(220) 12.02.1992
(310) 1488103
(320) 15.01.1992
(330) GB
(442) 06.08.1997
(151) 20.11.1997
(180) 12.02.2002
(730) **Imperial Chemical Industries PLC**, Millbank, London, GB;
(210) 66443

(111) **178 466**
(220) 17.02.1992
(442) 06.08.1997
(151) 20.11.1997
(180) 17.02.2002
(730) **ORIGINS NATURAL RESOURCES INC.**, 767 Fifth Avenue, New York, New York 10153, US;
(210) 66542

(111) **178 467**
(220) 20.02.1992
(442) 06.08.1997
(151) 20.11.1997

(180) 20.02.2002
(730) **ARAMIS INC.**, 767 Fifth Avenue, New York, New York 10153, US;
(210) 66635

(111) **178 468**
(220) 27.03.1992
(442) 06.08.1997
(151) 20.11.1997
(180) 27.03.2002
(730) **PALESTRA, s. r. o.**, Trojská 8, 182 00 Praha 8, CZ;
(210) 67574

(111) **178 469**
(220) 07.05.1992
(442) 06.08.1997
(151) 20.11.1997
(180) 07.05.2002
(730) **IMPERIAL CHEMICAL INDUSTRIES PLC**, Millbank, London, GB;
(210) 68436

(111) **178 470**
(220) 12.05.1992
(442) 06.08.1997
(151) 20.11.1997
(180) 12.05.2002
(730) **TOSCA, spol. s r. o.**, Hlinky 104, 660 91 Brno, CZ;
(210) 68469

(111) **178 471**
(220) 12.05.1992
(442) 06.08.1997
(151) 20.11.1997
(180) 12.05.2002
(730) **TOSCA, spol. s r. o.**, Hlinky 104, 660 91 Brno, CZ;
(210) 68471

(111) **178 472**
(220) 12.05.1992
(442) 06.08.1997
(151) 20.11.1997
(180) 12.05.2002
(730) **TOSCA, spol. s r. o.**, Hlinky 104, 660 91 Brno, CZ;
(210) 68472

(111) **178 473**
(220) 11.05.1992
(442) 06.08.1997
(151) 20.11.1997
(180) 11.05.2002
(730) **The Procter & Gamble Company**, spoločnosť zriadená podľa zákonov štátu Ohio, One Procter & Gamble Plaza, Cincinnati, Ohio, US;
(210) 68455

(111) **178 474**
(220) 12.05.1992
(442) 06.08.1997
(151) 20.11.1997
(180) 12.05.2002
(730) **ZOJIRUSHI CORPORATION**, Osaka, JP;
(210) 68504

(111) **178 475**
(220) 14.05.1992
(442) 06.08.1997
(151) 20.11.1997
(180) 14.05.2002
(730) **AKTIEBOLAGET ELECTROLUX**, Luxembac-
ken 1, S-105 45 Stockholm, SE;
(210) 68548

(111) **178 476**
(220) 14.05.1992
(442) 06.08.1997
(151) 20.11.1997
(180) 14.05.2002
(730) **Baik Yang Co. Ltd.**, 1002 Daelim-dong, Youn-
gdeungpo-ku, Seoul, KR;
(210) 68530

(111) **178 477**
(220) 21.05.1992
(442) 06.08.1997
(151) 20.11.1997
(180) 21.05.2002
(730) **HELIO, spol. s r. o.**, Malinovského 518, 686 01
Uherské Hradiště, CZ;
(210) 68702

(111) **178 478**
(220) 21.05.1992
(442) 06.08.1997
(151) 20.11.1997
(180) 21.05.2002
(730) **ARAMIS INC.**, spoločnosť zriadená podľa zá-
konov štátu Delaware, 767 Fifth Avenue, New
York, US;
(210) 68741

(111) **178 479**
(220) 25.05.1992
(442) 06.08.1997
(151) 20.11.1997
(180) 25.05.2002
(730) **St. Ives Laboratories, Inc.**, spoločnosť existujú-
ca a organizovaná podľa zákonov štátu Delaware,
8944 Mason Avenue, Chatsworth, California
91311, US;
(210) 68781

(111) **178 480**
(220) 28.05.1992
(442) 06.08.1997

(151) 20.11.1997
(180) 28.05.2002
(730) **EMIR - Hoffmann**, Čertouzká 17, 190 00 Praha
9, CZ;
(210) 68871

(111) **178 481**
(220) 02.06.1992
(442) 06.08.1997
(151) 20.11.1997
(180) 02.06.2002
(730) **E. I. du Pont de Nemours and Company**, Wil-
mington, New Castle, Delaware, US;
(210) 68984

(111) **178 482**
(220) 04.06.1992
(442) 06.08.1997
(151) 20.11.1997
(180) 04.06.2002
(730) **Richardson-Vicks B. V.**, 143, Heer Bokelweg,
NL-3032 AD Rotterdam, NL;
(210) 69076

(111) **178 483**
(220) 05.06.1992
(442) 06.08.1997
(151) 20.11.1997
(180) 05.06.2002
(730) **ICI Chemicals & Polymers Limited**, The Heath,
Runcorn, Cheshire WA7 4QF, GB;
(210) 69108

(111) **178 484**
(220) 16.06.1992
(442) 06.08.1997
(151) 20.11.1997
(180) 16.06.2002
(730) **Mohammad S. Dabaan**, Dubai, AE;
(210) 69346

(111) **178 485**
(220) 16.06.1992
(442) 06.08.1997
(151) 20.11.1997
(180) 16.06.2002
(730) **TOSCA, spol. s r. o.**, Hlinky 104, 660 91 Brno,
CZ;
(210) 69324

(111) **178 486**
(220) 10.07.1992
(442) 06.08.1997
(151) 20.11.1997
(180) 10.07.2002
(730) **Rüchl Jan**, 471 17 Skalice u České Lípy, CZ;
(210) 70107

(111) **178 487**
(220) 15.07.1992
(442) 06.08.1997
(151) 20.11.1997
(180) 15.07.2002
(730) **Eveready Battery Company, Inc.**, Checkerboard Square, St. Louis, MO 63164, US;
(210) 70249

(111) **178 488**
(220) 17.07.1992
(442) 06.08.1997
(151) 20.11.1997
(180) 17.07.2002
(730) **Oriflame International S. A.**, 3 Avenue Pasteur, 2311 Luxembourg, LU;
(210) 70327

(111) **178 489**
(220) 26.08.1992
(442) 06.08.1997
(151) 20.11.1997
(180) 26.08.2002
(730) **Lichtenstein Pharmazeutica G.m.b.H.**, Zur Bergpflege 45, 560 70 Kiblenz - Kesselheim, DE;
(210) 71140

(111) **178 490**
(220) 08.10.1992
(442) 06.08.1997
(151) 20.11.1997
(180) 08.10.2002
(730) **The Ohio Art Company**, One Toy Street, Bryan, Ohio, US;
(210) 72204

(111) **178 491**
(220) 30.12.1992
(442) 06.08.1997
(151) 20.11.1997
(180) 30.12.2002
(730) **THE COCA - COLA COMPANY**, Atlanta, Georgia, US;
(210) 74369

(111) **178 492**
(220) 30.12.1992
(442) 06.08.1997
(151) 20.11.1997
(180) 30.12.2002
(730) **THE COCA - COLA COMPANY**, Atlanta, Georgia, US;
(210) 74370

(111) **178 493**
(220) 30.12.1992
(442) 06.08.1997
(151) 20.11.1997
(180) 30.12.2002

(730) **THE COCA - COLA COMPANY**, Atlanta, Georgia, US;
(210) 74371

(111) **178 494**
(220) 30.12.1992
(442) 06.08.1997
(151) 20.11.1997
(180) 30.12.2002
(730) **THE COCA - COLA COMPANY**, Atlanta, Georgia, US;
(210) 74372

(111) **178 495**
(220) 30.12.1992
(442) 06.08.1997
(151) 20.11.1997
(180) 30.12.2002
(730) **THE COCA - COLA COMPANY**, Atlanta, Georgia, US;
(210) 74373

(111) **178 496**
(220) 30.12.1992
(442) 06.08.1997
(151) 20.11.1997
(180) 30.12.2002
(730) **THE COCA - COLA COMPANY**, Atlanta, Georgia, US;
(210) 74374

(111) **178 497**
(220) 25.06.1993
(442) 06.08.1997
(151) 20.11.1997
(180) 25.06.2003
(730) **SCA Hygiene Austria GmbH**, 2763 Ortman, AT;
(210) 1062-93

(111) **178 498**
(220) 25.06.1993
(442) 06.08.1997
(151) 20.11.1997
(180) 25.06.2003
(730) **Ferrosan A/S**, Sydmarken 5, 2860 Soeborg, DK;
(210) 1069-93

(111) **178 499**
(220) 29.06.1993
(442) 06.08.1997
(151) 20.11.1997
(180) 29.06.2003
(730) **ALCRO-BECKERS AB**, 117 83 Stockholm, SE;
(210) 1084-93

-
- (111) **178 500**
(220) 29.06.1993
(442) 06.08.1997
(151) 20.11.1997
(180) 29.06.2003
(730) **PHILIPS-VAN HEUSEN CORPORATION**,
1290 Avenue of the Americas, New York, N.Y.
10104, US;
(210) 1089-93
-
- (111) **178 501**
(220) 29.06.1993
(442) 06.08.1997
(151) 20.11.1997
(180) 29.06.2003
(730) **QUEST VITAMINS LIMITED**, Dartmouth
Middleway, Birmingham, B7 4AT, GB;
(210) 1092-93
-
- (111) **178 502**
(220) 29.06.1993
(442) 06.08.1997
(151) 20.11.1997
(180) 29.06.2003
(730) **QUEST VITAMINS LIMITED**, Dartmouth
Middleway, Birmingham, B7 4AT, GB;
(210) 1093-93
-
- (111) **178 503**
(220) 29.06.1993
(442) 06.08.1997
(151) 20.11.1997
(180) 29.06.2003
(730) **Pivovary Bohemia, a. s.**, Korunní 106, 101 00
Praha 10, CZ;
(210) 1096-93
-
- (111) **178 504**
(220) 29.06.1993
(442) 06.08.1997
(151) 20.11.1997
(180) 29.06.2003
(730) **Pivovary Bohemia, a. s.**, Korunní 106, 101 00
Praha 10, CZ;
(210) 1097-93
-
- (111) **178 505**
(220) 17.08.1993
(442) 06.08.1997
(151) 20.11.1997
(180) 17.08.2003
(730) **MARS Inc.**, spoločnosť zriadená podľa zákonov
štátu Delaware, McLean, Virginia 22101, US;
(210) 1406-93
-
- (111) **178 506**
(220) 18.08.1993
(442) 06.08.1997
(151) 20.11.1997
-
- (180) 18.08.2003
(730) **KONTRAKTING, spol. s r. o.**, Pod sadom
1/700, 010 04 Žilina, SK;
(210) 1416-93
-
- (111) **178 507**
(220) 18.08.1993
(442) 06.08.1997
(151) 20.11.1997
(180) 18.08.2003
(730) **BONNY PRODUCTS, INC.**, 350 Page Road,
Washington, North Carolina, US;
(210) 1417-93
-
- (111) **178 508**
(220) 19.08.1993
(442) 06.08.1997
(151) 20.11.1997
(180) 19.08.2003
(730) **ROHM AND HAAS COMPANY**, Philadelphia,
Pennsylvania 19105, US;
(210) 1425-93
-
- (111) **178 509**
(220) 20.08.1993
(442) 06.08.1997
(151) 20.11.1997
(180) 20.08.2003
(730) **TATRACHEMA, výrobné družstvo Trnava**,
Bulharská ul. 40, 917 76 Trnava, SK;
(210) 1458-93
-
- (111) **178 510**
(220) 20.08.1993
(442) 06.08.1997
(151) 20.11.1997
(180) 20.08.2003
(730) **TATRACHEMA, výrobné družstvo Trnava**,
Bulharská ul. 40, 917 76 Trnava, SK;
(210) 1461-93
-
- (111) **178 511**
(220) 20.08.1993
(442) 06.08.1997
(151) 20.11.1997
(180) 20.08.2003
(730) **TATRACHEMA, výrobné družstvo Trnava**,
Bulharská ul. 40, 917 76 Trnava, SK;
(210) 1474-93
-
- (111) **178 512**
(220) 20.08.1993
(442) 06.08.1997
(151) 20.11.1997
(180) 20.08.2003
(730) **TATRACHEMA, výrobné družstvo Trnava**,
Bulharská ul. 40, 917 76 Trnava, SK;
(210) 1475-93
-

(111) **178 513**
(220) 20.08.1993
(310) 93/456480
(320) 23.02.1993
(330) FR
(442) 06.08.1997
(151) 20.11.1997
(180) 20.08.2003
(730) **Oy Ekofinn Ab**, Rullakatu 6 C, 15900 Lahti, FI;
(210) 1477-93

(111) **178 514**
(220) 23.08.1993
(442) 06.08.1997
(151) 20.11.1997
(180) 23.08.2003
(730) **Vitana, a. s.**, 277 32 Byšice, okr. Mělník, CZ;
(210) 1487-93

(111) **178 515**
(220) 23.08.1993
(442) 06.08.1997
(151) 20.11.1997
(180) 23.08.2003
(730) **Vitana, a. s.**, 277 32 Byšice, okr. Mělník, CZ;
(210) 1488-93.

(111) **178 516**
(220) 20.12.1993
(442) 06.08.1997
(151) 20.11.1997
(180) 20.12.2003
(730) **GUMOTEX, akciová spoločnosť**, Mládežnícká
15, 690 75 Břeclav, CZ;
(210) 2329-93

(111) **178 517**
(220) 20.12.1993
(442) 06.08.1997
(151) 20.11.1997
(180) 20.12.2003
(730) **Šaradin Andrej - RESTAURANT TOSCA**,
Moyzesova 3, 921 01 Piešťany, SK;
(210) 2331-93

(111) **178 518**
(220) 21.12.1993
(442) 06.08.1997
(151) 20.11.1997
(180) 21.12.2003
(730) **HERBALIFE INTERNATIONAL, INC.**, Los
Angeles, California 90080-0210, US;
(210) 2350-93

(111) **178 519**
(220) 21.12.1993
(442) 06.08.1997
(151) 20.11.1997
(180) 21.12.2003

(730) **HERBALIFE INTERNATIONAL, INC.**, Los
Angeles, California 90080-0210, US;
(210) 2352-93

(111) **178 520**
(220) 21.12.1993
(442) 06.08.1997
(151) 20.11.1997
(180) 21.12.2003
(730) **HERBALIFE INTERNATIONAL, INC.**, Los
Angeles, California 90080-0210, US;
(210) 2353-93

(111) **178 521**
(220) 21.12.1993
(442) 06.08.1997
(151) 20.11.1997
(180) 21.12.2003
(730) **WM. WRIGLEY JR. COMPANY**, spoločnosť
zriadená podľa zákonov štátu Delaware, Chicago,
Illinois, US;
(210) 2355-93

(111) **178 522**
(220) 21.12.1993
(442) 06.08.1997
(151) 20.11.1997
(180) 21.12.2003
(730) **NONG SHIM CO., LTD.**, 370, Shindaebang-
-Dong, Dongjak-Gu, Seoul, KR;
(210) 2359-93

(111) **178 523**
(220) 31.08.1994
(442) 06.08.1997
(151) 20.11.1997
(180) 31.08.2004
(730) **Knoll AG**, Knollstrasse, 67061 Ludwigshafen,
DE;
(210) 1971-94

(111) **178 524**
(220) 31.08.1994
(442) 06.08.1997
(151) 20.11.1997
(180) 31.08.2004
(730) **Knoll AG**, Knollstrasse, 67061 Ludwigshafen,
DE;
(210) 1972-94

(111) **178 525**
(220) 31.08.1994
(442) 06.08.1997
(151) 20.11.1997
(180) 31.08.2004
(730) **Knoll AG**, Knollstrasse, 67061 Ludwigshafen,
DE;
(210) 1973-94

(111) **178 526**
(220) 13.10.1993
(442) 06.08.1997
(151) 20.11.1997
(180) 13.10.2003
(730) **CONNEX, spol. s r. o.**, Pražská 4, 040 01 Košice, SK;
(210) 1839-93

(111) **178 527**
(220) 18.10.1993
(442) 06.08.1997
(151) 21.11.1997
(180) 18.10.2003
(730) **Hornák Ladislav, Ing.**, Humenská 12, 040 11 Košice, SK;
(210) 1858-93

(111) **178 528**
(220) 19.01.1994
(442) 06.08.1997
(151) 21.11.1997
(180) 19.01.2004
(730) **EUROLINGUA JAZYKOVÁ ŠKOLA, s. r. o.**, Sabinovská 11, 821 03 Bratislava, SK;
(210) 94-94

(111) **178 529**
(220) 14.02.1994
(442) 06.08.1997
(151) 21.11.1997
(180) 14.02.2004
(730) **SHAKLEE CORPORATION**, spoločnosť zriadená podľa zákonov štátu Delaware, 444 Market Street, San Francisco, California 94111, US;
(210) 369-94

(111) **178 530**
(220) 14.02.1994
(442) 06.08.1997
(151) 21.11.1997
(180) 14.02.2004
(730) **SHAKLEE CORPORATION**, spoločnosť zriadená podľa zákonov štátu Delaware, 444 Market Street, San Francisco, California 94111, US;
(210) 370-94

(111) **178 531**
(220) 29.04.1994
(310) USSN 468.326
(320) 10.12.1993
(330) US
(442) 06.08.1997
(151) 21.11.1997
(180) 29.04.2004
(730) **Wall Data Incorporated**, spoločnosť organizovaná a existujúca podľa zákonov štátu Washington, 11332 N.E. 112nd Way, Kirkland, Washington 98034-6931, US;
(210) 1004-94

(111) **178 532**
(220) 29.04.1994
(442) 06.08.1997
(151) 21.11.1997
(180) 29.04.2004
(730) **Leca Trading & Concession A/S**, Kobenhavn, DK;
(210) 1005-94

(111) **178 533**
(220) 28.06.1990
(442) 06.08.1997
(151) 21.11.1997
(180) 28.06.2000
(730) **SMITHKLINE BEECHAM p.l.c.**, New Horizons Court, Brentford, Middlesex TW8 9EP, GB;
(210) 57872

(111) **178 534**
(220) 25.10.1991
(442) 06.08.1997
(151) 21.11.1997
(180) 25.10.2001
(730) **HOLIDAY INNS, INC.**, 3, Ravinia Drive, Atlanta, Georgia 30346, US;
(210) 64374

(111) **178 535**
(220) 25.10.1991
(442) 06.08.1997
(151) 21.11.1997
(180) 25.10.2001
(730) **HOLIDAY INNS, INC.**, 3, Ravinia Drive, Atlanta, Georgia 30346, US;
(210) 64373

(111) **178 536**
(220) 08.10.1991
(442) 06.08.1997
(151) 21.11.1997
(180) 08.10.2001
(730) **Čavoj Ľubomír**, Radvanská 29, 974 05 Banská Bystrica, SK;
(210) 64002

(111) **178 537**
(220) 22.12.1992
(442) 06.08.1997
(151) 21.11.1997
(180) 22.12.2002
(730) **Beslutsmodell Per Olof Myrén AB**, Nacka, SE;
(210) 74084

(111) **178 538**
(220) 22.12.1992
(442) 06.08.1997
(151) 21.11.1997
(180) 22.12.2002

(730) **Plzeňský Prazdroj, a. s.**, U Prazdroje 7, 304 97
Plzeň, CZ;
(210) 74080

(111) **178 539**
(220) 22.12.1992
(442) 06.08.1997
(151) 21.11.1997
(180) 22.12.2002
(730) **Plzeňský Prazdroj, a. s.**, U Prazdroje 7, 304 97
Plzeň, CZ;
(210) 74081

(111) **178 540**
(220) 03.01.1992
(442) 06.08.1997
(151) 21.11.1997
(180) 03.01.2002
(730) **Cabletron Systems, Inc.**, 35 Industrial Way, Ro-
chester, NH 03867, US;
(210) 65700

(111) **178 541**
(220) 03.01.1992
(442) 06.08.1997
(151) 21.11.1997
(180) 03.01.2002
(730) **Cabletron Systems, Inc.**, 35 Industrial Way, Ro-
chester, NH 03867, US;
(210) 65701

(111) **178 542**
(220) 08.01.1992
(442) 06.08.1997
(151) 21.11.1997
(180) 08.01.2002
(730) **WORLD INVESTMENT COMPANY LIMI-
TED**, Windsor House, 50 Victoria Street, Lon-
don SW1H 0NL, GB;
(210) 65772

(111) **178 543**
(220) 23.04.1992
(442) 06.08.1997
(151) 21.11.1997
(180) 23.04.2002
(730) **INTERNATIONAL MUREX TECHNOLO-
GIES CORPORATION**, Toronto, Ontario, CA;
(210) 68148

(111) **178 544**
(220) 29.04.1992
(442) 06.08.1997
(151) 21.11.1997
(180) 29.04.2002
(730) **Částka František**, Zelenohorská 504/21, 181 00
Praha 8, CZ;
(210) 68255

(111) **178 545**
(220) 06.05.1992
(442) 06.08.1997
(151) 21.11.1997
(180) 06.05.2002
(730) **UNISET, akciová spoločnosť**, Novozámocká
67, 949 01 Nitra, SK;
(210) 68388

(111) **178 546**
(220) 12.05.1992
(442) 06.08.1997
(151) 21.11.1997
(180) 12.05.2002
(730) **Prostor, nakladatelství a vydavatelství**, U Praš-
né brány 3, 110 00 Praha 1, CZ;
(210) 68475

(111) **178 547**
(220) 12.05.1992
(442) 06.08.1997
(151) 21.11.1997
(180) 12.05.2002
(730) **Prostor, nakladatelství a vydavatelství**, U Praš-
né brány 3, 110 00 Praha 1, CZ;
(210) 68476

(111) **178 548**
(220) 12.05.1992
(442) 06.08.1997
(151) 21.11.1997
(180) 12.05.2002
(730) **Café-Bar International B. V.**, Gorinchem, NL;
(210) 68506

(111) **178 549**
(220) 14.05.1992
(442) 06.08.1997
(151) 21.11.1997
(180) 14.05.2002
(730) **AMA, spol. s r. o.**, Krymská 11, 625 00 Brno,
CZ;
(210) 68533

(111) **178 550**
(220) 14.05.1992
(442) 06.08.1997
(151) 21.11.1997
(180) 14.05.2002
(730) **Europe 1 Communication (Société Anonyme
monégasque)**, 57, rue Grimaldi, Monte Carlo
98000, MC;
(210) 68546

(111) **178 551**
(220) 22.05.1992
(442) 06.08.1997
(151) 21.11.1997

(180) 22.05.2002
(730) **C. F. H., spol. s r. o.**, Škultétyho 1, 832 27 Bratislava, SK;
(210) 68750

(111) **178 552**
(220) 02.06.1992
(442) 06.08.1997
(151) 21.11.1997
(180) 02.06.2002
(730) **BRITISH GAS plc**, Rivermill House, 152 Grosvenor Road, London, GB;
(210) 68983

(111) **178 553**
(220) 02.06.1992
(442) 06.08.1997
(151) 21.11.1997
(180) 02.06.2002
(730) **ISTAR, spol. s r. o.**, E.Štúra č.1, 010 01 Žilina, SK;
(210) 68990

(111) **178 554**
(220) 04.06.1992
(442) 06.08.1997
(151) 21.11.1997
(180) 04.06.2002
(730) **The Procter & Gamble Company**, spoločnosť zriadená podľa zákonov štátu Ohio, One Procter & Gamble Plaza, Cincinnati, Ohio, US;
(210) 69003

(111) **178 555**
(220) 04.06.1992
(442) 06.08.1997
(151) 21.11.1997
(180) 04.06.2002
(730) **Bohemia Sekt, Českomoravská vinařská akciová spoločnosť**, Smetanova 220, 332 02 Starý Pízenec, CZ;
(210) 69059

(111) **178 556**
(220) 09.06.1992
(442) 06.08.1997
(151) 21.11.1997
(180) 09.06.2002
(730) **PHILIP MORRIS PRODUCTS, INC.**, 3601 Commerce Road, Richmond, Virginia 23234, US;
(210) 69145

(111) **178 557**
(220) 16.06.1992
(442) 06.08.1997
(151) 21.11.1997
(180) 16.06.2002

(730) **APPLE COMPUTER, INC.**, Cupertino, California, US;
(210) 69347

(111) **178 558**
(220) 18.06.1992
(442) 06.08.1997
(151) 21.11.1997
(180) 18.06.2002
(730) **Léčivé rostliny, státní podnik**, 150 00 Praha 5 - Zbraslav, CZ;
(210) 69395

(111) **178 559**
(220) 24.06.1992
(442) 06.08.1997
(151) 21.11.1997
(180) 24.06.2002
(730) **Qualichem, s. r. o.**, Komenského 15, 900 01 Modra, SK;
(210) 69536

(111) **178 560**
(220) 25.06.1992
(442) 06.08.1997
(151) 21.11.1997
(180) 25.06.2002
(730) **PRONOX, spol. s r. o.**, Októbrová 1196/92, 924 00 Galanta, SK;
(210) 69586

(111) **178 561**
(220) 25.06.1992
(442) 06.08.1997
(151) 21.11.1997
(180) 25.06.2002
(730) **RENTAX, spol. s r. o.**, Bratislavská 21, 602 00 Brno, CZ;
(210) 69602

(111) **178 562**
(220) 27.01.1994
(442) 09.07.1997
(151) 21.11.1997
(180) 27.01.2004
(730) **Šichta Martin, Ing.**, Timravy 10/5, 010 08 Žilina, SK;
(210) 234-94

(111) **178 563**
(220) 29.06.1992
(442) 06.08.1997
(151) 21.11.1997
(180) 29.06.2002
(730) **HSS Hire Service Group, plc.**, 25 Willow Lane, Mitcham, Surrey CR4 4TS, GB;
(210) 69708

(111) **178 564**
(220) 28.05.1992
(442) 06.08.1997
(151) 21.11.1997
(180) 28.05.2002
(730) **GLASS SERVICE, spol. s r. o.**, Dolní náměstí
1356, 755 01 Vsetín, CZ;
(210) 68869

(111) **178 565**
(220) 15.07.1992
(442) 06.08.1997
(151) 21.11.1997
(180) 15.07.2002
(730) **Subterra, a. s.**, Bezová 1658, 140 00 Praha 4,
CZ;
(210) 70238

(111) **178 566**
(220) 15.07.1992
(442) 06.08.1997
(151) 21.11.1997
(180) 15.07.2002
(730) **Subterra, a. s.**, Bezová 1658, 140 00 Praha 4,
CZ;
(210) 70239

(111) **178 567**
(220) 15.07.1992
(442) 06.08.1997
(151) 21.11.1997
(180) 15.07.2002
(730) **Athlete's Foot Marketing Associates, Inc.**,
spoločnosť zriadená podľa zákonov štátu Dela-
ware, Atlanta, Georgia, US;
(210) 70285

(111) **178 568**
(220) 07.10.1992
(442) 06.08.1997
(151) 21.11.1997
(180) 07.10.2002
(730) **Marchon Eyewear, Inc.**, spoločnosť zriadená
podľa zákonov štátu New York, 35 Hub Drive,
Melville, New York 11747, US;
(210) 72147

(111) **178 569**
(220) 07.10.1992
(442) 06.08.1997
(151) 21.11.1997
(180) 07.10.2002
(730) **Marchon Eyewear, Inc.**, spoločnosť zriadená
podľa zákonov štátu New York, 35 Hub Drive,
Melville, New York 11747, US;
(210) 72148

(111) **178 570**
(220) 20.10.1992

(442) 06.08.1997
(151) 21.11.1997
(180) 20.10.2002
(730) **Beecham Group p.l.c.**, Brentford, Middlesex,
GB;
(210) 72427

(111) **178 571**
(220) 20.10.1992
(442) 06.08.1997
(151) 21.11.1997
(180) 20.10.2002
(730) **Beecham Group p.l.c.**, Brentford, Middlesex,
GB;
(210) 72428

(111) **178 572**
(220) 20.10.1992
(442) 06.08.1997
(151) 21.11.1997
(180) 20.10.2002
(730) **Beecham Group p.l.c.**, Brentford, Middlesex,
GB;
(210) 72429

(111) **178 573**
(220) 20.10.1992
(442) 06.08.1997
(151) 21.11.1997
(180) 20.10.2002
(730) **Beecham Group p.l.c.**, Brentford, Middlesex,
GB;
(210) 72430

(111) **178 574**
(220) 20.10.1992
(442) 06.08.1997
(151) 21.11.1997
(180) 20.10.2002
(730) **Beecham Group p.l.c.**, Brentford, Middlesex,
GB;
(210) 72431

(111) **178 575**
(220) 26.11.1992
(442) 06.08.1997
(151) 21.11.1997
(180) 26.11.2002
(730) **MEPOL, a. s.**, 289 07 Libice nad Cidlinou, CZ;
(210) 73343

(111) **178 576**
(220) 28.06.1993
(442) 06.08.1997
(151) 21.11.1997
(180) 28.06.2003
(730) **Sedlák Miroslav**, Veľká Okružná 33, 010 01 Ži-
lina, SK;
(210) 1073-93

(111) **178 577**
(220) 28.06.1993
(442) 06.08.1997
(151) 21.11.1997
(180) 28.06.2003
(730) **Sedlák Miroslav**, Veľká Okružná 33, 010 01 Žilina, SK;
(210) 1074-93

(111) **178 578**
(220) 25.06.1993
(442) 06.08.1997
(151) 21.11.1997
(180) 25.06.2003
(730) **United Biscuits (UK) Limited**, 12 Hope Street, Edinburgh EH2 4DD, GB;
(210) 1063-93

(111) **178 579**
(220) 25.06.1993
(442) 06.08.1997
(151) 21.11.1997
(180) 25.06.2003
(730) **United Biscuits (UK) Limited**, 12 Hope Street, Edinburgh EH2 4DD, GB;
(210) 1064-93

(111) **178 580**
(220) 28.06.1993
(442) 06.08.1997
(151) 21.11.1997
(180) 28.06.2003
(730) **Poštulka Jozef, Ing.**, Senická 5, 811 04 Bratislava, SK;
(210) 1081-93

(111) **178 581**
(220) 05.08.1993
(442) 06.08.1997
(151) 21.11.1997
(180) 05.08.2003
(730) **ESTEE LAUDER COSMETICS, Ltd.**, 161 Commander Blvd., Agincourt, Ontario M1S 3K9, CA;
(210) 1308-93

(111) **178 582**
(220) 06.08.1993
(442) 06.08.1997
(151) 21.11.1997
(180) 06.08.2003
(730) **AGAIN Aktiebolag**, Faktorvägen 1, S. 434 37 Kungsbäcka, SE;
(210) 1310-93

(111) **178 583**
(220) 06.08.1993
(442) 06.08.1997
(151) 21.11.1997

(180) 06.08.2003
(730) **AGAIN Aktiebolag**, Faktorvägen 1, S. 434 37 Kungsbäcka, SE;
(210) 1311-93

(111) **178 584**
(220) 06.08.1993
(442) 06.08.1997
(151) 21.11.1997
(180) 06.08.2003
(730) **AGAIN Aktiebolag**, Faktorvägen 1, S. 434 37 Kungsbäcka, SE;
(210) 1312-93

(111) **178 585**
(220) 06.08.1993
(442) 06.08.1997
(151) 21.11.1997
(180) 06.08.2003
(730) **GOTTEX MODELS LTD.**, 62 Mordekhai Anilevitch Street, Tel Aviv, IL;
(210) 1313-93

(111) **178 586**
(220) 06.08.1993
(310) 1528267
(320) 26.02.1993
(330) GB
(442) 06.08.1997
(151) 21.11.1997
(180) 06.08.2003
(730) **CORSAIR TOILETRIES LIMITED**, 220 Park Street Lane, Park Street, St. Albans, Hertfordshire AL2 2AQ, GB;
(210) 1315-93

(111) **178 587**
(220) 06.08.1993
(442) 06.08.1997
(151) 21.11.1997
(180) 06.08.2003
(730) **Kapiaš Martin**, Hanulova 3, 841 01 Bratislava, SK;
(210) 1317-93

(111) **178 588**
(220) 06.08.1993
(442) 06.08.1997
(151) 21.11.1997
(180) 06.08.2003
(730) **Investment Development Company, s.r.o.**, odštepny závod Pečivárne Sered', Trnavská cesta č.946/14, 926 14 Sered', SK;
(210) 1323-93

(111) **178 589**
(220) 06.08.1993
(442) 06.08.1997
(151) 21.11.1997

(180) 06.08.2003
(730) **Investment Development Company, s.r.o., od-
štepny závod Pečivárne Sereď**, Trnavská cesta
č.946/14, 926 14 Sereď, SK;
(210) 1326-93

(111) **178 590**
(220) 06.08.1993
(442) 06.08.1997
(151) 21.11.1997
(180) 06.08.2003
(730) **Investment Development Company, s.r.o., od-
štepny závod Pečivárne Sereď**, Trnavská cesta
č.946/14, 926 14 Sereď, SK;
(210) 1327-93

(111) **178 591**
(220) 06.08.1993
(442) 06.08.1997
(151) 21.11.1997
(180) 06.08.2003
(730) **Investment Development Company, s.r.o., od-
štepny závod Pečivárne Sereď**, Trnavská cesta
č.946/14, 926 14 Sereď, SK;
(210) 1330-93

(111) **178 592**
(220) 06.08.1993
(442) 06.08.1997
(151) 21.11.1997
(180) 06.08.2003
(730) **Investment Development Company, s.r.o., od-
štepny závod Pečivárne Sereď**, Trnavská cesta
č.946/14, 926 14 Sereď, SK;
(210) 1332-93

(111) **178 593**
(220) 06.08.1993
(442) 06.08.1997
(151) 21.11.1997
(180) 06.08.2003
(730) **Investment Development Company, s.r.o., od-
štepny závod Pečivárne Sereď**, Trnavská cesta
č.946/14, 926 14 Sereď, SK;
(210) 1334-93

(111) **178 594**
(220) 06.08.1993
(442) 06.08.1997
(151) 21.11.1997
(180) 06.08.2003
(730) **Investment Development Company, s.r.o., od-
štepny závod Pečivárne Sereď**, Trnavská cesta
č.946/14, 926 14 Sereď, SK;
(210) 1336-93

(111) **178 595**
(220) 06.08.1993
(442) 06.08.1997

(151) 21.11.1997
(180) 06.08.2003
(730) **Investment Development Company, s.r.o., od-
štepny závod Pečivárne Sereď**, Trnavská cesta
č.946/14, 926 14 Sereď, SK;
(210) 1337-93

(111) **178 596**
(220) 06.08.1993
(442) 06.08.1997
(151) 21.11.1997
(180) 06.08.2003
(730) **Investment Development Company, s.r.o., od-
štepny závod Pečivárne Sereď**, Trnavská cesta
č.946/14, 926 14 Sereď, SK;
(210) 1338-93

(111) **178 597**
(220) 06.08.1993
(442) 06.08.1997
(151) 21.11.1997
(180) 06.08.2003
(730) **Investment Development Company, s.r.o., od-
štepny závod Pečivárne Sereď**, Trnavská cesta
č.946/14, 926 14 Sereď, SK;
(210) 1339-93

(111) **178 598**
(220) 06.08.1993
(442) 06.08.1997
(151) 21.11.1997
(180) 06.08.2003
(730) **Investment Development Company, s.r.o., od-
štepny závod Pečivárne Sereď**, Trnavská cesta
č.946/14, 926 14 Sereď, SK;
(210) 1340-93

(111) **178 599**
(220) 06.08.1993
(442) 06.08.1997
(151) 21.11.1997
(180) 06.08.2003
(730) **Investment Development Company, s.r.o., od-
štepny závod Pečivárne Sereď**, Trnavská cesta
č.946/14, 926 14 Sereď, SK;
(210) 1342-93

(111) **178 600**
(220) 06.08.1993
(442) 06.08.1997
(151) 21.11.1997
(180) 06.08.2003
(730) **Investment Development Company, s.r.o., od-
štepny závod Pečivárne Sereď**, Trnavská cesta
č.946/14, 926 14 Sereď, SK;
(210) 1345-93

(111) **178 601**
(220) 06.08.1993
(442) 06.08.1997
(151) 21.11.1997
(180) 06.08.2003
(730) **Investment Development Company, s.r.o., od-
štepňý závod Pečivárne Sereď**, Trnavská cesta
č.946/14, 926 14 Sereď, SK;
(210) 1346-93

(111) **178 602**
(220) 06.08.1993
(442) 06.08.1997
(151) 21.11.1997
(180) 06.08.2003
(730) **Investment Development Company, s.r.o., od-
štepňý závod Pečivárne Sereď**, Trnavská cesta
č.946/14, 926 14 Sereď, SK;
(210) 1348-93

(111) **178 603**
(220) 09.08.1993
(442) 06.08.1997
(151) 21.11.1997
(180) 09.08.2003
(730) **AZET, spol. s r. o., T. Vansovej 32, 971 01
Prievidza, SK;**
(210) 1352-93

(111) **178 604**
(220) 09.08.1993
(442) 06.08.1997
(151) 21.11.1997
(180) 09.08.2003
(730) **AZET, spol. s r. o., T. Vansovej 32, 971 01
Prievidza, SK;**
(210) 1353-93

(111) **178 605**
(220) 09.08.1993
(442) 06.08.1997
(151) 21.11.1997
(180) 09.08.2003
(730) **OBUTEX, spol. s r.o., výstavný areál, Pod So-
kolicami, pavilón 2, 911 01 Trenčín, SK;**
(210) 1354-93

(111) **178 606**
(220) 18.08.1993
(442) 06.08.1997
(151) 22.11.1997
(180) 18.08.2003
(730) **SONY MUSIC ENTERTAINMENT INC., 550
Madison Avenue, New York, New York, US;**
(210) 1415-93

(111) **178 607**
(220) 23.08.1993
(442) 06.08.1997
(151) 22.11.1997
(180) 23.08.2003
(730) **ČOKOLÁDOVNY, a. s., Modřanská 27, 140 00
Praha 4, CZ;**
(210) 1485-93

(111) **178 608**
(220) 23.08.1993
(442) 06.08.1997
(151) 22.11.1997
(180) 23.08.2003
(730) **ČOKOLÁDOVNY, a. s., Modřanská 27, 140 00
Praha 4, CZ;**
(210) 1486-93

(111) **178 609**
(220) 05.11.1993
(442) 06.08.1997
(151) 22.11.1997
(180) 05.11.2003
(730) **MONSANTO COMPANY, 800 North Lind-
bergh Boulevard, St. Louis, Missouri 63167, US;**
(210) 2008-93

(111) **178 610**
(220) 05.11.1993
(442) 06.08.1997
(151) 22.11.1997
(180) 05.11.2003
(730) **MONSANTO COMPANY, 800 North Lind-
bergh Boulevard, St. Louis, Missouri 63167, US;**
(210) 2009-93

(111) **178 611**
(220) 05.11.1993
(442) 06.08.1997
(151) 22.11.1997
(180) 05.11.2003
(730) **MONSANTO COMPANY, 800 North Lin-
dbergh Boulevard, St. Louis, Missouri 63167,
US;**
(210) 2010-93

(111) **178 612**
(220) 05.11.1993
(442) 06.08.1997
(151) 22.11.1997
(180) 05.11.2003
(730) **MONSANTO COMPANY, 800 North Lind-
bergh Boulevard, St. Louis, Missouri 63167, US;**
(210) 2011-93

(111) **178 613**
 (220) 07.12.1993
 (442) 06.08.1997
 (151) 22.11.1997
 (180) 07.12.2003
 (730) **Kuzma Alexander - OKRÁN**, 972 05 Sebedražie 115, SK;
 (210) 2255-93

(111) **178 614**
 (220) 08.12.1993
 (442) 06.08.1997
 (151) 22.11.1997
 (180) 08.12.2003
 (730) **SLOVNAFT, a. s.**, Vlčie hrdlo, 824 12 Bratislava, SK;
 (210) 2260-93

(111) **178 615**
 (220) 08.12.1993
 (442) 06.08.1997
 (151) 22.11.1997
 (180) 08.12.2003
 (730) **Arteka, s. r. o.**, Mallého 1556/56, 909 01 Skalica, SK;
 (210) 2261-93

(111) **178 616**
 (220) 08.12.1993
 (442) 06.08.1997
 (151) 22.11.1997
 (180) 08.12.2003
 (730) **The Procter & Gamble Company**, spoločnosť zriadená podľa zákonov štátu Ohio, One Procter & Gamble Plaza, Cincinnati, Ohio, US;
 (210) 2264-93

(111) **178 617**
 (220) 08.12.1993
 (442) 06.08.1997
 (151) 22.11.1997
 (180) 08.12.2003
 (730) **ADAM MEDICAL PRODUCTS LIMITED**, Science Based Industries Campus, Har Hotzvim, Jerusalem, IL;
 (210) 2265-93

(111) **178 618**
 (220) 09.12.1993
 (442) 06.08.1997
 (151) 22.11.1997
 (180) 09.12.2003
 (730) **EKOTRADING, spol. s r. o.**, Panenská 24, 811 03 Bratislava, SK;
 (210) 2268-93

(111) **178 619**
 (220) 09.12.1993
 (442) 06.08.1997

(151) 22.11.1997
 (180) 09.12.2003
 (730) **Rajt Jiří**, Jiráskova 633, 470 01 Česká Lípa, CZ;
 (210) 2274-93

(111) **178 620**
 (220) 10.12.1993
 (442) 06.08.1997
 (151) 22.11.1997
 (180) 10.12.2003
 (730) **MLIEKOSPOL, a. s.**, Šurianska 10, 940 20 Nové Zámky, SK;
 (210) 2275-93

(111) **178 621**
 (220) 25.06.1997
 (442) 06.08.1997
 (151) 22.11.1997
 (180) 25.06.2007
 (730) **Slovenské energetické strojárne, a. s.**, Továrnská 210, 935 21 Tlmače, SK;
 (210) 1764-97

(111) **178 622**
 (220) 21.12.1993
 (442) 06.08.1997
 (151) 22.11.1997
 (180) 21.12.2003
 (730) **HERBALIFE INTERNATIONAL, INC.**, Los Angeles, California 90080-0210, US;
 (210) 2348-93

(111) **178 623**
 (220) 21.12.1993
 (442) 06.08.1997
 (151) 22.11.1997
 (180) 21.12.2003
 (730) **HERBALIFE INTERNATIONAL, INC.**, Los Angeles, California 90080-0210, US;
 (210) 2349-93

(111) **178 624**
 (220) 21.12.1993
 (442) 06.08.1997
 (151) 22.11.1997
 (180) 21.12.2003
 (730) **HERBALIFE INTERNATIONAL, INC.**, Los Angeles, California 90080-0210, US;
 (210) 2351-93

(111) **178 625**
 (220) 28.12.1993
 (442) 06.08.1997
 (151) 22.11.1997
 (180) 28.12.2003
 (730) **SVEDIA, spol. s r. o.**, Kočánkova 153, 851 01 Bratislava, SK;
 (210) 2384-93

(111) **178 626**
(220) 29.12.1993
(442) 06.08.1997
(151) 22.11.1997
(180) 29.12.2003
(730) **BRIBREND B. V.**, Vlamingstraat 49, 2713 RT Zoetermeer, NL;
(210) 2395-93

(111) **178 627**
(220) 11.11.1994
(442) 06.08.1997
(151) 22.11.1997
(180) 11.11.2004
(730) **Združenie pre bankové karty**, Nám. SNP č. 19, 818 56 Bratislava, SK;
(210) 2679-94

(111) **178 628**
(220) 11.03.1997
(442) 06.08.1997
(151) 22.11.1997
(180) 11.03.2007
(730) **Pivovar GEMER s. r. o.**, Cukrovarská 67/1, 979 01 Rimavská Sobota, SK;
(210) 742-97

(111) **178 629**
(220) 20.06.1991
(442) 06.08.1997
(151) 22.11.1997
(180) 20.06.2001
(730) **Ševčík Zdeněk, Ing.**, Slezská 4769, 760 05 Zlín, CZ;
(210) 62283

(111) **178 630**
(220) 26.11.1991
(442) 06.08.1997
(151) 22.11.1997
(180) 26.11.2001
(730) **LUNA, spol. s r. o.**, U kněžské louky 1, 130 00 Praha 3, CZ;
(210) 64980

(111) **178 631**
(220) 06.01.1992
(442) 06.08.1997
(151) 22.11.1997
(180) 06.01.2002
(730) **PROSPEKTA, s. r. o.**, Ledčická 649, 180 00 Praha 8 - Dolní Chabry, CZ;
(210) 65713

(111) **178 632**
(220) 28.05.1992
(442) 06.08.1997
(151) 22.11.1997
(180) 28.05.2002

(730) **Česká investorská společnost, a. s.**, Mírové náměstí 17, 412 01 Litoměřice, CZ;
(210) 68855

(111) **178 633**
(220) 02.06.1992
(442) 06.08.1997
(151) 22.11.1997
(180) 02.06.2002
(730) **Allfrost Praha, státní podnik**, Nám. M. Gorkého 8, 112 64 Praha 1, CZ;
(210) 68977

(111) **178 634**
(220) 28.05.1992
(442) 06.08.1997
(151) 22.11.1997
(180) 28.05.2002
(730) **Česká investorská společnost, a. s.**, Mírové náměstí 17, 412 01 Litoměřice, CZ;
(210) 68856

(111) **178 635**
(220) 10.06.1992
(442) 06.08.1997
(151) 22.11.1997
(180) 10.06.2002
(730) **Rektořík Bořivoj**, 588 21 Velký Beranov 190, CZ;
(210) 69188

(111) **178 636**
(220) 15.07.1992
(442) 06.08.1997
(151) 22.11.1997
(180) 15.07.2002
(730) **SOUZA CRUZ S. A.**, Rua Candelária, 66-4, 20092 Rio de Janeiro, BR;
(210) 70251

(111) **178 637**
(220) 07.12.1992
(442) 06.08.1997
(151) 22.11.1997
(180) 07.12.2002
(730) **AIRKLIMA, spol. s r. o.**, Palackého 54, 695 01 Hodonín, CZ;
(210) 73623

(111) **178 638**
(220) 09.06.1993
(442) 06.08.1997
(151) 22.11.1997
(180) 09.06.2003
(730) **Österreichische Brau-Aktiengesellschaft**, Landstr. 70, A-4021 Linz, AT;
(210) 906-93

(111) **178 639**
 (220) 19.08.1993
 (442) 06.08.1997
 (151) 22.11.1997
 (180) 19.08.2003
 (730) **ZIPPO MANUFACTURING COMPANY**, 33
 Barbour Street, Bradford, Pensylvania 16701,
 US;
 (210) 1426-93

(111) **178 640**
 (220) 07.10.1993
 (442) 06.08.1997
 (151) 22.11.1997
 (180) 07.10.2003
 (730) **Ed. Geistlich Söhne AG Für Chemische Indus-**
trie, spoločná účastinná spoločnosť založená
 podľa zákonov štátu Švajčiarsko, 6110 Wolhu-
 sen, CH;
 (210) 1807-93

(111) **178 641**
 (220) 02.11.1993
 (442) 06.08.1997
 (151) 22.11.1997
 (180) 02.11.2003
 (730) **Galena, a. s.**, Ostravská 29, 747 70 Opava - Ko-
 márov, CZ;
 (210) 1989-93

(111) **178 642**
 (220) 06.12.1993
 (442) 06.08.1997
 (151) 22.11.1997
 (180) 06.12.2003
 (730) **PRETTY - ZENTRALE GmbH**, Viezestrasse
 11, D-31295 Burgdorf-Ramlingen, DE;
 (210) 2246-93

(111) **178 643**
 (220) 10.04.1997
 (442) 06.08.1997
 (151) 22.11.1997
 (180) 10.04.2007
 (730) **NITRAFROST, a. s.**, Novozámocká 80, 949 81
 Nitra, SK;
 (210) 1001-97

(111) **178 644**
 (220) 04.11.1996
 (442) 06.08.1997
 (151) 22.11.1997
 (180) 04.11.2006
 (730) **BELL, s. r. o.**, Jesenského 1111/56, 960 01
 Zvolen, SK;
 (210) 2888-96

(111) **178 645**
 (220) 15.05.1992

(442) 06.08.1997
 (151) 22.11.1997
 (180) 15.05.2002
 (730) **Môciková Jindřiška**, Gaštanová 5/32, 010 01
 Žilina, SK;
 (210) 68590

(111) **178 646**
 (220) 10.06.1992
 (442) 06.08.1997
 (151) 22.11.1997
 (180) 10.06.2002
 (730) **LIPTOSTAV, a. s.**, kpt. Nálepku 10, 031 21
 Liptovský Mikuláš, SK;
 (210) 69185

(111) **178 647**
 (220) 07.10.1992
 (442) 06.08.1997
 (151) 22.11.1997
 (180) 07.10.2002
 (730) **ION S.A., COCOA & CHOCOLATE MANU-**
FACTURES, 59, El. Venizelou Str., Neo Faliro,
 GR 18547 Piraeus, GR;
 (210) 72149

(111) **178 648**
 (220) 07.10.1992
 (442) 06.08.1997
 (151) 22.11.1997
 (180) 07.10.2002
 (730) **ION S.A., COCOA & CHOCOLATE MANU-**
FACTURES, 59, El. Venizelou Str., Neo Faliro,
 GR 18547 Piraeus, GR;
 (210) 72150

(111) **178 649**
 (220) 08.10.1992
 (442) 06.08.1997
 (151) 22.11.1997
 (180) 08.10.2002
 (730) **The Ohio Art Company**, spoločnosť organizo-
 vaná a existujúca podľa zákonov štátu Ohio, One
 Toy Street, Bryan, Ohio 43506, US;
 (210) 72200

(111) **178 650**
 (220) 18.12.1992
 (442) 06.08.1997
 (151) 22.11.1997
 (180) 18.12.2002
 (730) **SHERLOCK - Bezpečnostné systémy**, Eubo-
 vianska 7, 851 07 Bratislava, SK;
 (210) 73999

(111) **178 651**
 (220) 21.12.1992
 (442) 06.08.1997
 (151) 22.11.1997

(180) 21.12.2002
(730) **AllDeco, s. r. o.**, Jiráskova 24, 917 00 Trnava, SK;
(210) 74025

(111) **178 652**
(220) 21.06.1993
(442) 06.08.1997
(151) 22.11.1997
(180) 21.06.2003
(730) **AMERICAN HOME PRODUCTS CORPORATION**, Five Girlanda Farms, Madison, New Jersey 07940, US;
(210) 1014-93

(111) **178 653**
(220) 15.09.1992
(442) 06.08.1997
(151) 22.11.1997
(180) 15.09.2002
(730) **NHL ENTERPRISES B. V.**, Polakweg 14, 2288 GG Rijswijk, NL;
(210) 71699

(111) **178 654**
(220) 23.04.1992
(442) 06.08.1997
(151) 22.11.1997
(180) 23.04.2002
(730) **LÝSI h. f.**, Grandavegi 42, 107 Reykjavík, IS;
(210) 68131

(111) **178 655**
(220) 23.06.1992
(442) 06.08.1997
(151) 22.11.1997
(180) 23.06.2002
(730) **Košťal Martin**, Wolkrova 27, 851 01 Bratislava, SK;
(210) 69483

(111) **178 656**
(220) 30.09.1992
(442) 06.08.1997
(151) 22.11.1997
(180) 30.09.2002
(730) **Studio 1809, spol. s r. o.**, Veletržní 45, 170 00 Praha 7, CZ;
(210) 71990

(111) **178 657**
(220) 02.10.1992
(442) 06.08.1997
(151) 22.11.1997
(180) 02.10.2002
(730) **IMUNA, štátny podnik**, Jarková 269/17, 082 22 Šarišské Michaľany, SK;
(210) 72055

(111) **178 658**
(220) 06.05.1997
(442) 06.08.1997
(151) 22.11.1997
(180) 06.05.2007
(730) **BICYKLE - SPORT s. r. o. Košice**, Dominskánske nám. 5, 040 01 Košice, SK;
(210) 74315

(111) **178 659**
(220) 02.05.1994
(442) 06.08.1997
(151) 22.11.1997
(180) 02.05.2004
(730) **ĽUDOVÁ BANKA Bratislava, akciová spoločnosť**, Nám. SNP 15, 810 09 Bratislava, SK;
(210) 1009-94

(111) **178 660**
(220) 25.09.1990
(442) 06.08.1997
(151) 22.11.1997
(180) 25.09.2000
(730) **NHL ENTERPRISES B. V.**, Polakweg 14, 2288 GG Rijswijk, NL;
(210) 58742

(111) **178 661**
(220) 25.09.1990
(442) 06.08.1997
(151) 22.11.1997
(180) 25.09.2000
(730) **NHL ENTERPRISES B. V.**, Polakweg 14, 2288 GG Rijswijk, NL;
(210) 58743

(111) **178 662**
(220) 19.12.1991
(442) 06.08.1997
(151) 22.11.1997
(180) 19.12.2001
(730) **ELSINCO-elektronische Geräte Vertriebsgesellschaft m. b. H.**, Rotenmühlgasse 11, A-1120 Wien, AT;
(210) 65525

(111) **178 663**
(220) 28.08.1992
(442) 06.08.1997
(151) 22.11.1997
(180) 28.08.2002
(730) **ZTS Výskumno-vývojový ústav Martin, a. s.**, Komenského 19, 036 21 Martin, SK;
(210) 71206

(111) **178 664**
(220) 01.03.1994
(442) 06.08.1997
(151) 22.11.1997

(180) 01.03.2004
(730) **Ludrovský Anton, Ing.**, Ursínyho 1, 831 02 Bratislava, SK;
(210) 487-94

(111) **178 665**
(220) 31.10.1994
(442) 06.08.1997
(151) 24.11.1997
(180) 31.10.2004
(730) **Baliga Martin**, Cesta mládeže 2101/18, 901 01 Malacky, SK;
(210) 2588-94

(111) **178 666**
(220) 06.12.1991
(442) 06.08.1997
(151) 24.11.1997
(180) 06.12.2001
(730) **Paul Vladimír**, Biskupcova 48, 130 00 Praha 3, CZ;
(210) 65248

(111) **178 667**
(220) 07.01.1992
(442) 06.08.1997
(151) 24.11.1997
(180) 07.01.2002
(730) **The Stroh Brewery Company**, spoločnosť organizovaná a existujúca podľa zákonov štátu Arizona, 100 River Place, Detroit, Michigan 48207, US;
(210) 65749

(111) **178 668**
(220) 18.02.1992
(442) 06.08.1997
(151) 24.11.1997
(180) 18.02.2002
(730) **Richardson-Vicks B. V.**, 169 Heer Bokelweg, NL-3032 AD Rotterdam, NL;
(210) 66566

(111) **178 669**
(220) 25.03.1992
(442) 06.08.1997
(151) 24.11.1997
(180) 25.03.2002
(730) **Česká televize**, Na hřebenech II, 140 70 Praha 4, CZ;
(210) 67495

(111) **178 670**
(220) 19.05.1992
(442) 06.08.1997
(151) 24.11.1997

(180) 19.05.2002
(730) **HONOR, spol. s r. o.**, Vídeňská 68, 639 00 Brno, CZ;
(210) 68637

(111) **178 671**
(220) 27.10.1992
(442) 06.08.1997
(151) 24.11.1997
(180) 27.10.2002
(730) **Mechanizační závod Dobruška, a. s.**, Kosořická 3, 294 41 Dobruška, CZ;
(210) 72586

(111) **178 672**
(220) 16.07.1993
(442) 06.08.1997
(151) 24.11.1997
(180) 16.07.2003
(730) **American Express Company**, spoločnosť zriadená podľa zákonov štátu New York, American Express Tower, World Financial Center, New York, New York 10285, US;
(210) 1207-93

(111) **178 673**
(220) 21.07.1993
(310) O 16102/29Wz
(320) 13.03.1993
(330) DE
(442) 06.08.1997
(151) 24.11.1997
(180) 21.07.2003
(730) **Österland - Milchhof Gera GmbH**, Industriestrasse 1, O-6500 Gera, DE;
(210) 1224-93

(111) **178 674**
(220) 30.09.1993
(442) 06.08.1997
(151) 24.11.1997
(180) 30.09.2003
(730) **Brněnské veletrhy a výstavy, akciová společnost**, Výstaviště 1, 660 91 Brno, CZ;
(210) 1740-93

(111) **178 675**
(220) 30.09.1993
(442) 06.08.1997
(151) 24.11.1997
(180) 30.09.2003
(730) **Brněnské veletrhy a výstavy, akciová společnost**, Výstaviště 1, 660 91 Brno, CZ;
(210) 1741-93

-
- (111) **178 676**
(220) 30.09.1993
(442) 06.08.1997
(151) 24.11.1997
(180) 30.09.2003
(730) **Brněnské veletrhy a výstavy, akciová společnost**, Výstaviště 1, 660 91 Brno, CZ;
(210) 1742-93
-
- (111) **178 677**
(220) 30.09.1993
(442) 06.08.1997
(151) 24.11.1997
(180) 30.09.2003
(730) **Brněnské veletrhy a výstavy, akciová společnost**, Výstaviště 1, 660 91 Brno, CZ;
(210) 1743-93
-
- (111) **178 678**
(220) 01.10.1993
(442) 06.08.1997
(151) 24.11.1997
(180) 01.10.2003
(730) **OZKN, a. s.**, Masarykova 22, 080 01 Prešov, SK;
(210) 1746-93
-
- (111) **178 679**
(220) 05.10.1993
(442) 06.08.1997
(151) 24.11.1997
(180) 05.10.2003
(730) **MELBAT BRATISLAVA, a. s.**, Mandľová 41, 851 10 Bratislava, SK;
(210) 1797-93
-
- (111) **178 680**
(220) 05.10.1993
(442) 06.08.1997
(151) 24.11.1997
(180) 05.10.2003
(730) **MELBAT BRATISLAVA, a. s.**, Mandľová 41, 851 10 Bratislava, SK;
(210) 1798-93
-
- (111) **178 681**
(220) 10.01.1994
(442) 06.08.1997
(151) 24.11.1997
(180) 10.01.2004
(730) **Dansk Tyggegummi Fabrik A/S**, Dandyvej, 7100 Vejle, DK;
(210) 33-94
-
- (111) **178 682**
(220) 03.05.1994
(442) 06.08.1997
(151) 24.11.1997
(180) 03.05.2004
-
- (111) **178 676**
(220) 30.09.1993
(442) 06.08.1997
(151) 24.11.1997
(180) 30.09.2003
(730) **J. E. Morgan Knitting Mills, Inc.**, Tamaqua, Pennsylvania 18252, US;
(210) 1016-94
-
- (111) **178 683**
(220) 03.05.1994
(442) 06.08.1997
(151) 24.11.1997
(180) 03.05.2004
(730) **Brněnské veletrhy a výstavy, akciová společnost**, Výstaviště 1, 660 91 Brno, CZ;
(210) 1017-94
-
- (111) **178 684**
(220) 03.05.1994
(442) 06.08.1997
(151) 24.11.1997
(180) 03.05.2004
(730) **Brněnské veletrhy a výstavy, akciová společnost**, Výstaviště 1, 660 91 Brno, CZ;
(210) 1018-94
-
- (111) **178 685**
(220) 03.05.1994
(442) 06.08.1997
(151) 24.11.1997
(180) 03.05.2004
(730) **DAEWOO MOTOR CO., LTD.**, 199, Chongchon-dong, Puk-ku, Inchon, KR;
(210) 1019-94
-
- (111) **178 686**
(220) 24.08.1994
(442) 06.08.1997
(151) 24.11.1997
(180) 24.08.2004
(730) **Saban International N. V.**, Plaza JoJo Correa 1-5, Curacao, AN;
(210) 1930-94
-
- (111) **178 687**
(220) 03.05.1991
(442) 06.08.1997
(151) 24.11.1997
(180) 03.05.2001
(730) **UNISET, akciová spoločnosť**, Wilsonovo nábrežie 88, 949 01 Nitra, SK;
(210) 61568
-
- (111) **178 688**
(220) 28.12.1992
(442) 06.08.1997
(151) 24.11.1997
(180) 28.12.2002
(730) **KONEX, spoločnosť s ručením obmedzeným**, Milosrdenstva 30, 040 01 Košice, SK;
(210) 73072
-

-
- (111) **178 689**
(220) 08.12.1992
(442) 06.08.1997
(151) 24.11.1997
(180) 08.12.2002
(730) **KONEX, spoločnosť s ručením obmedzeným**,
Milosrdenstva 30, 040 01 Košice, SK;
(210) 73664
-
- (111) **178 690**
(220) 18.12.1992
(442) 06.08.1997
(151) 24.11.1997
(180) 18.12.2002
(730) **FIMEX, spol. s r. o.**, Kempelenova 1, 841 05
Bratislava, SK;
(210) 73994
-
- (111) **178 691**
(220) 12.03.1993
(442) 06.08.1997
(151) 24.11.1997
(180) 12.03.2003
(730) **SECOND IMAGE LIMITED**, 1 Wadsworth
Close, Greenford, Middlesex UB6 7DG, GB;
(210) 229-93
-
- (111) **178 692**
(220) 23.04.1997
(442) 06.08.1997
(151) 24.11.1997
(180) 23.04.2007
(730) **RAMEX, a. s.**, Štefánikova č. 714/52, 905 01
Senica, SK;
(210) 1590-93
-
- (111) **178 693**
(220) 11.10.1993
(442) 06.08.1997
(151) 24.11.1997
(180) 11.10.2003
(730) **CUSSONS (INTERNATIONAL) LIMITED**,
Cussons House, Bird Hall Lane, Stockport,
Cheshire SK3 OXN, GB;
(210) 1822-93
-
- (111) **178 694**
(220) 04.02.1997
(442) 06.08.1997
(151) 24.11.1997
(180) 04.02.2007
(730) **ORIM, spol. s r. o.**, Björnsonova 9, 811 05 Bra-
tislava, SK;
(210) 382-97
-
- (111) **178 695**
(220) 15.05.1991
(442) 06.08.1997
- (151) 24.11.1997
(180) 08.12.2002
(210) 61720
-
- (111) **178 696**
(220) 29.06.1992
(442) 06.08.1997
(151) 24.11.1997
(180) 29.06.2002
(730) **Ziff-Davis Publishing Company**, spoločnosť
zriadená podľa zákonov štátu Delaware, 767
Fifth Avenue, 44th Floor, New York, N.Y.
10053, US;
(210) 69715
-
- (111) **178 697**
(220) 05.08.1993
(442) 06.08.1997
(151) 24.11.1997
(180) 05.08.2003
(730) **THE COCA-COLA COMPANY**, Coca-Cola
Plaza, Atlanta, Georgia, US;
(210) 1304-93
-
- (111) **178 698**
(220) 07.12.1993
(442) 06.08.1997
(151) 24.11.1997
(180) 07.12.2003
(730) **Ekoprogres, výrobné družstvo**, Zábľatská 71,
911 06 Trenčín, SK;
(210) 2254-93
-
- (111) **178 699**
(220) 09.12.1993
(442) 06.08.1997
(151) 24.11.1997
(180) 09.12.2003
(730) **VIDI VICI, spol. s r. o.**, Na slupi 134/15, 120 00
Praha 2, CZ;
(210) 2271-93
-
- (111) **178 700**
(220) 09.12.1993
(442) 06.08.1997
(151) 24.11.1997
(180) 09.12.2003
(730) **VIDI VICI, spol. s r. o.**, Na slupi 134/15, 120 00
Praha 2, CZ;
(210) 2272-93
-
- (111) **178 701**
(220) 10.12.1993
(442) 06.08.1997
(151) 24.11.1997
(180) 10.12.2003

(730) **BODEGAS INTERNACIONALES, S. A.**,
Carretera N. IV Km. 641.750, Jerez De La Fron-
tera (Cádiz), ES;
(210) 2282-93

(111) **178 702**
(220) 10.12.1993
(442) 06.08.1997
(151) 24.11.1997
(180) 10.12.2003
(730) **BODEGAS INTERNACIONALES, S. A.**,
Carretera N. IV Km. 641.750, Jerez De La Fron-
tera (Cádiz), ES;
(210) 2283-93

(111) **178 703**
(220) 10.12.1993
(442) 06.08.1997
(151) 24.11.1997
(180) 10.12.2003
(730) **UNIROYAL CHEMICAL COMPANY, INC.**,
spoločnosť zriadená podľa zákonov štátu New
Jersey, Middlebury, Connecticut, US;
(210) 2285-93

(111) **178 704**
(220) 13.12.1993
(442) 06.08.1997
(151) 24.11.1997
(180) 13.12.2003
(730) **CHIRANA - PREMA, a. s.**, Nám. Dr. A.
Schweitzera 194, 916 01 Stará Turá, SK;
(210) 2293-93

(111) **178 705**
(220) 15.07.1992
(442) 06.08.1997
(151) 24.11.1997
(180) 15.07.2002
(730) **AT&T Corp.**, spoločnosť organizovaná a exist-
ujúca podľa zákonov štátu New York, 32 Ave-
nue of the Americas, New York, New York
10013-2412, US;
(210) 70284

(111) **178 706**
(220) 12.03.1997
(442) 06.08.1997
(151) 24.11.1997
(180) 12.03.2007
(730) **TRENDY, spol. s r. o.**, Rezedova 5, 820 07 Bra-
tislava, SK;
(210) 1999-93

(111) **178 707**
(220) 15.12.1995
(442) 06.08.1997
(151) 24.11.1997
(180) 15.12.2005

(730) **MONTEX, v. o. s.**, Osloboditeľov 42, 040 11
Košice, SK;
(210) 3567-95

(111) **178 708**
(220) 02.04.1997
(442) 06.08.1997
(151) 24.11.1997
(180) 02.04.2007
(730) **Považské strojárne, a. s.**, Robotnícka 1, 017 34
Považská Bystrica, SK;
(210) 947-97

(111) **178 709**
(220) 07.12.1993
(442) 06.08.1997
(151) 24.11.1997
(180) 07.12.2003
(730) **ARIZONA CHEMICAL COMPANY**, 1001
East Business Highway 98, Panama City, Florida
32401, US;
(210) 2252-93

(111) **178 710**
(220) 15.09.1992
(442) 06.08.1997
(151) 25.11.1997
(180) 15.09.2002
(730) **NHL ENTERPRISES B. V.**, Polakweg 14, 2288
GG Rijswijk, NL;
(210) 71700

(111) **178 711**
(220) 19.08.1993
(442) 06.08.1997
(151) 25.11.1997
(180) 19.08.2003
(730) **MONROE AUTO EQUIPMENT COMPANY**,
Monroe, Michigan, US;
(210) 1422-93

(111) **178 712**
(220) 19.08.1993
(442) 06.08.1997
(151) 25.11.1997
(180) 19.08.2003
(730) **MONROE AUTO EQUIPMENT COMPANY**,
Monroe, Michigan, US;
(210) 1423-93

(111) **178 713**
(220) 29.04.1997
(442) 06.08.1997
(151) 02.12.1997
(180) 29.04.2007
(730) **RAJO, a. s.**, Studená 35, 823 55 Bratislava, SK;
(210) 1176-97

(111) **178 714**
(220) 29.04.1997
(442) 06.08.1997
(151) 02.12.1997
(180) 29.04.2007
(730) **RAJO, a. s.**, Studená 35, 823 55 Bratislava, SK;
(210) 1177-97

(111) **178 715**
(220) 29.04.1997
(442) 06.08.1997
(151) 02.12.1997
(180) 29.04.2007
(730) **RAJO, a. s.**, Studená 35, 823 55 Bratislava, SK;
(210) 1178-97

(111) **178 716**
(220) 29.04.1997
(442) 06.08.1997
(151) 02.12.1997
(180) 29.04.2007
(730) **RAJO, a. s.**, Studená 35, 823 55 Bratislava, SK;
(210) 1179-97

(111) **178 717**
(220) 29.04.1997
(442) 06.08.1997
(151) 02.12.1997
(180) 29.04.2007
(730) **RAJO, a. s.**, Studená 35, 823 55 Bratislava, SK;
(210) 1180-97

(111) **178 718**
(220) 29.04.1997
(442) 06.08.1997
(151) 02.12.1997
(180) 29.04.2007
(730) **RAJO, a. s.**, Studená 35, 823 55 Bratislava, SK;
(210) 1181-97

(111) **178 719**
(220) 29.04.1997
(442) 06.08.1997
(151) 02.12.1997
(180) 29.04.2007
(730) **RAJO, a. s.**, Studená 35, 823 55 Bratislava, SK;
(210) 1182-97

(111) **178 729**
(220) 09.04.1997
(442) 06.08.1997
(151) 02.12.1997
(180) 09.04.2007
(730) **RAJO, a. s.**, Studená 35, 823 55 Bratislava, SK;
(210) 996-97

Zapísané ochranné známky so zmenou

178 720
178 721
178 722

178 723
178 724

178 725
178 726

178 727
178 728

(111) **178 720**
(220) 06.08.1993
(442) 06.08.1997
(151) 02.12.1997
(180) 06.08.2003
(540)

EROX

(730) **EROX CORPORATION**, spoločnosť zriadená a existujúca podľa zákonov štátu California, New York, New York, US;
(510) 3 - Parfum, parfumovaná voda, kolínska voda, toaletná voda, toaletné mydlo, púder na zásyp, telový krém a pleťová voda, voda po holení a krém.
(511) 3
(210) 1318-93

(111) **178 721**
(220) 18.06.1992
(442) 06.08.1997
(151) 02.12.1997
(180) 18.06.2002

CARWAX FLUID

(730) **DRUCHEMA, družstvo pro chemickou výrobu a služby**, Služeb 3, Praha 10 - Strašnice, CZ;
(510) 3 - Přípravky na leštenie a konzervovanie laku karosérií.
(511) 3
(210) 69439

(111) **178 722**
(220) 18.06.1992
(442) 06.08.1997
(151) 02.12.1997
(180) 18.06.2002

STYROFIX

(730) **DRUCHEMA, družstvo pro chemickou výrobu a služby**, Služeb 3, Praha 10 - Strašnice, CZ;
(510) 16 - Modelárske lepidlá.
(511) 16
(210) 69438

(111) **178 723**
(220) 23.09.1993
(442) 06.08.1997
(151) 02.12.1997
(180) 23.09.2003

ROBOT

(730) **DRUCHEMA, družstvo pro chemickou výrobu a služby**, Služeb 3, Praha 10 - Strašnice, CZ;
(510) 3 - Namáčajacie, odmasťovacie, umývacie, bieliace, čistiacie a leštiace prostriedky.

(511) 3
(210) 1695-93

(111) **178 724**
(220) 19.06.1992
(442) 06.08.1997
(151) 02.12.1997
(180) 19.06.2002
(540)



(730) **Biomedica, spol. s r. o.**, Pekařská 8, 155 00 Praha 5, CZ;
(510) 3 - Kozmetické prírodné produkty.
5 - Rastlinné liečivé prípravky, vitamínové preparáty.
10 - Prístroje pre zdravotnícku techniku.
(511) 3, 5, 10
(210) 69453

(111) **178 725**
(220) 19.12.1994
(442) 09.07.1997
(151) 02.12.1997
(180) 19.12.2004
(540)

PACIOLI *Service*

(730) **CunsultLine, s. r. o.**, Vojenská 22, 934 01 Levice, SK;
(510) 9 - Počítačové programy.
(511) 9
(210) 3050-94

(111) **178 726**
(220) 03.06.1992
(442) 06.08.1997
(151) 02.12.1997
(180) 03.06.2002

ATHENA

(730) **Ing. Otakar Šťovíček - ALIMETA**, Kladská 5, 120 00 Praha 2, CZ;
(510) 32 - Limonáda.
(511) 32
(210) 68994

(111) 178 727
(220) 11.09.1991
(442) 06.08.1997
(151) 02.12.1997
(180) 11.09.2001
(540)



(730) **Diamond Communications, INC.**, spoločnosť zriadená podľa zákonov štátu New York, New York, New York 10017, US;
(510) 9 - Videokazety, zvukové záznamy, filmy, diapozitívy, slnečné okuliare.
16 - Tlačoviny, časopisy, periodické publikácie, plagáty, knihy, fotografické štočky.
(511) 9, 16
(210) 63651

(111) 178 728
(220) 15.03.1993
(442) 06.08.1997
(151) 02.12.1997
(180) 15.03.2003

(540) **MARCANTA**

(730) **Peter F. Heering A/S**, Heeringvej 25, Dalby, DK-4690 Haslev, DK;
(510) 35 - Obchodný manažment, obchodná správa, administratívne riadenie.
36 - Služby v oblasti financovania, služby v oblasti peňažníctva.
(511) 35, 36
(210) 234-93

Obnovené ochranné známky

88 672	114 184	162 987	163 708
91 494	152 885	163 014	163 736
91 928	153 046	163 054	163 750
93 654	153 224	163 060	163 832
94 859	156 362	163 065	163 897
95 792	156 467	163 071	166 347
95 793	156 790	163 072	166 399
97 639	156 990	163 074	166 480
97 640	157 067	163 090	166 484
97 641	157 070	163 091	166 485
97 642	157 075	163 107	166 615
97 643	157 077	163 115	166 621
97 645	157 217	163 173	166 622
97 646	157 309	163 204	166 649
97 647	157 362	163 260	166 651
97 648	157 363	163 262	166 718
97 649	157 458	163 300	166 772
97 650	157 548	163 320	166 741
97 651	157 652	163 329	166 745
97 652	157 691	163 333	166 757
97 653	157 753	163 377	166 772
97 654	158 161	163 401	166 792
97 818	158 453	163 403	166 863
98 910	158 616	163 408	166 867
98 912	158 617	163 457	166 898
100 711	158 728	163 458	166 937
104 173	162 740	163 459	166 981
106 573	162 741	163 477	167 000
109 441	162 742	163 520	167 172
109 456	162 808	163 549	167 290
109 459	162 845	163 592	167 340
113 216	162 977	163 634	

- (111) **88 672**
 (220) 23.09.1895
 (151) 23.09.1895
 (180) 23.09.2005

(540) **Lysol**

- (730) **Schülke & Mayr GmbH.**, Robert-Koch-Strasse
 2, Norderstedt 2,
 (510) Dezinfekčný prostriedok.
 (511) 5
 (210) 5473

- (111) **91 494**
 (220) 18.09.1937
 (151) 18.09.1937
 (180) 18.09.2007
 (540)



- (730) **Exxon Corporation**, spoločnosť zriadená podľa
 zákonov štátu New Jersey, 5959 Las Colinas
 Boulevard, Irving, Texas 77039-2298, US;
 (510) Rafinované, polorafinované a surové oleje vyrá-
 bané z nafty, s prísadou alebo bez prísady živo-
 čišných, rastlinných alebo minerálnych olejov, a

to na osvetľovanie, kúrenie, pohon, spaľovanie a
 mazanie a na mazadlá.

- (511) 4
 (210) 10290

- (111) **91 928**
 (220) 19.03.1946
 (151) 19.03.1946
 (180) 19.03.2006
 (540)

JEEP

- (730) **CHRYSLER CORPORATION**, 1000 Chrysler
 Drive, Auburn Hills, Michigan 48326-2766, US;
 (510) Spaľovacie motory a ich časti. Automobily, ich
 konštrukčné súčasti a ich súčiastky, spaľovacie
 motory pre automobily a ich časti, súčasti a ná-
 hradné súčasti na opravu motorových vozidiel.
 (511) 7, 12
 (210) 2948

- (111) **93 654**
 (220) 18.12.1925
 (151) 18.12.1925
 (180) 18.12.2005

(540) Ostaren

- (730) **Spolek pro chemickou a hutní výrobu, akciová společnost**, 400 32 Ústí nad Labem, CZ;
 (510) Chemické výrobky. Farmaceutické výrobky, zverolekárske výrobky, prostriedky na ničenie škodcov.
 (511) 1, 5
 (210) 5191

(111) 94 859

- (220) 15.10.1946
 (151) 15.10.1946
 (180) 15.10.2006

(540) Johnson's

- (730) **S. C. JOHNSON & SON, INC.**, spoločnosť zriadená podľa zákonov štátu Wisconsin, 1525 Howe Street, Racine, Wisconsin 53403-5011, US;
 (510) Pripravený vosk v pastovitom, práškovitom a tekutom tvare na natieranie a leštenie podláh a vnútorných drevených konštrukcií, prostriedok na odstraňovanie náteru a fermeže a elektrické stroje na leštenie podláh.
 (511) 3, 9
 (210) 7023

(111) 95 792

- (220) 01.07.1946
 (151) 01.07.1946
 (180) 01.07.2006

(540) Norton

- (730) **Norton Company**, spoločnosť zriadená podľa zákonov štátu Massachusetts, Worcester, Massachusetts, US;
 (510) Brúsiace stroje a ich súčasti, olejové brúsne kamene, trecie kamene, čistiace kamene, ostridlá, obťahovače, brúsy, ostridlá na nástroje a nože, brúsky na kopy, stolné brúsky, brúsky na sekery, vreckové brúsky, brúsky na hroty lámacích dlát, trecie hroty, dričky a brúsky na rytie, obťahovače na britvy, povlakové hmoty na obťahovače britiev, trecie, brúsne a leštiace zrnká a prášky, olejové brúsne kotúče, kotúčové brúsy a trecie brúsy, brúsne a leštiace kamene a kotúče, kotúčové olejové brúsne kamene.
 (511) 3, 7, 8
 (210) 7024

(111) 95 793

- (220) 01.07.1946
 (151) 01.07.1946
 (180) 01.07.2006
 (540)



- (730) **Norton Company**, spoločnosť zriadená podľa zákonov štátu Massachusetts, Worcester, Massachusetts, US;
 (510) Olejové brúsne kamene.

(511) 3, 19**(210) 7025****(111) 97 639**

- (220) 11.09.1947
 (151) 11.09.1947
 (180) 11.09.2007

(540) Fibravit

- (730) **Spolek pro chemickou a hutní výrobu, a. s.**, 400 32 Ústí nad Labem, CZ;
 (510) Pomocné textilné a kožiarske prípravky.
 (511) 1, 2, 3
 (210) 10730

(111) 97 640

- (220) 11.09.1947
 (151) 11.09.1947
 (180) 11.09.2007

(540) Fravil

- (730) **Spolek pro chemickou a hutní výrobu, a. s.**, 400 32 Ústí nad Labem, CZ;
 (510) Pomocné textilné a kožiarske prípravky.
 (511) 1, 2, 3
 (210) 10731

(111) 97 641

- (220) 11.09.1947
 (151) 11.09.1947
 (180) 11.09.2007

(540) Fravilan

- (730) **Spolek pro chemickou a hutní výrobu, a. s.**, 400 32 Ústí nad Labem, CZ;
 (510) Pomocné textilné a kožiarske prípravky.
 (511) 1, 2, 3
 (210) 10732

(111) 97 642

- (220) 11.09.1947
 (151) 11.09.1947
 (180) 11.09.2007

(540) Amylopret

- (730) **Spolek pro chemickou a hutní výrobu, a. s.**, 400 32 Ústí nad Labem, CZ;
 (510) Pomocné textilné a kožiarske prípravky.
 (511) 1, 2, 3
 (210) 10733

(111) 97 643

- (220) 11.09.1947
 (151) 11.09.1947
 (180) 11.09.2007

(540) Amapret

- (730) **Spolek pro chemickou a hutní výrobu, a. s.**, 400 32 Ústí nad Labem, CZ;
 (510) Pomocné textilné a kožiarske prípravky.
 (511) 1, 2, 3
 (210) 10734

(111) 97 645
(220) 11.09.1947
(151) 11.09.1947
(180) 11.09.2007

(540) **Apretol**

(730) **Spolek pro chemickou a hutní výrobu , a. s.,**
400 32 Ústí nad Labem, CZ;
(510) Pomocné textilné a kožiarske prípravky.
(511) 1, 2, 3
(210) 10735

(111) 97 646
(220) 11.09.1947
(151) 11.09.1947
(180) 11.09.2007

(540) **Apreton**

(730) **Spolek pro chemickou a hutní výrobu , a. s.,**
400 32 Ústí nad Labem, CZ;
(510) Pomocné textilné a kožiarske prípravky.
(511) 1, 2, 3
(210) 10736

(111) 97 647
(220) 11.09.1947
(151) 11.09.1947
(180) 11.09.2007

(540) **Spolapret**

(730) **Spolek pro chemickou a hutní výrobu , a. s.,**
400 32 Ústí nad Labem, CZ;
(510) Pomocné textilné a kožiarske prípravky.
(511) 1, 2, 3
(210) 10737

(111) 97 648
(220) 11.09.1947
(151) 11.09.1947
(180) 11.09.2007

(540) **Levandin**

(730) **Spolek pro chemickou a hutní výrobu , a. s.,**
400 32 Ústí nad Labem, CZ;
(510) Pomocné textilné a kožiarske prípravky.
(511) 1, 2, 3
(210) 10738

(111) 97 649
(220) 11.09.1947
(151) 11.09.1947
(180) 11.09.2007

(540) **Karnitex**

(730) **Spolek pro chemickou a hutní výrobu , a. s.,**
400 32 Ústí nad Labem, CZ;
(510) Pomocné textilné a kožiarske prípravky.
(511) 1, 2, 3
(210) 10739

(111) 97 650
(220) 11.09.1947
(151) 11.09.1947

(180) 11.09.2007

(540) **Karniolan**

(730) **Spolek pro chemickou a hutní výrobu , a. s.,**
400 32 Ústí nad Labem, CZ;
(510) Pomocné textilné a kožiarske prípravky.
(511) 1, 2, 3
(210) 10740

(111) 97 651
(220) 11.09.1947
(151) 11.09.1947
(180) 11.09.2007

(540) **Pyregal**

(730) **Spolek pro chemickou a hutní výrobu , a. s.,**
400 32 Ústí nad Labem, CZ;
(510) Pomocné textilné a kožiarske prípravky.
(511) 1, 2, 3
(210) 10741

(111) 97 652
(220) 11.09.1947
(151) 11.09.1947
(180) 11.09.2007

(540) **Kompensan**

(730) **Spolek pro chemickou a hutní výrobu , a. s.,**
400 32 Ústí nad Labem, CZ;
(510) Pomocné textilné a kožiarske prípravky.
(511) 1, 2, 3
(210) 6013

(111) 97 653
(220) 11.09.1947
(151) 11.09.1947
(180) 11.09.2007

(540) **Neokal**

(730) **Spolek pro chemickou a hutní výrobu , a. s.,**
400 32 Ústí nad Labem, CZ;
(510) Pomocné textilné a kožiarske prípravky.
(511) 1, 2, 3
(210) 6014

(111) 97 654
(220) 11.09.1947
(151) 11.09.1947
(180) 11.09.2007

(540) **Novokal**

(730) **Spolek pro chemickou a hutní výrobu, akciová společnost, Ústí nad Labem, CZ;**
(510) Pomocné textilné a kožiarske prípravky.
(511) 1, 2, 3
(210) 524

(111) 97 818
(220) 31.10.1927
(151) 31.10.1927
(180) 31.10.2007

(540) **Aviril**

- (730) **ALPA, s. r. o.**, Hornoměstská 378, 594 25 Velké Meziříčí, CZ;
 (510) Kozmetické prípravky. Lekárnické a dietetické prípravky.
 (511) 3, 5
 (210) 987

- (111) **98 910**
 (220) 24.11.1947
 (151) 24.11.1947
 (180) 24.11.2007

Maico

- (730) **Bernafofon-Maico Inc.**, 9675 West 76th Street, Minneapolis, Minnesota, US;
 (510) Lekárske akustické prístroje.
 (511) 10
 (210) 10588

- (111) **98 912**
 (220) 29.10.1947
 (151) 29.10.1947
 (180) 29.10.2007

Seco

- (730) **Seco Tools Aktiebolag**, Fagersta, SE;
 (510) Tvrdé kovové dosky na ťahanie drôtu, zhotovené z karbidu volfrámu, nástroje vybavené prispájkovanými doskami tohto druhu. Energiou poháňané obrábacie stroje a nástroje vrátane sústruhov a sústružníckych nožov, ryhovacích strojov a nástrojov používaných vo všetkých týchto strojoch.
 (511) 6, 7, 8
 (210) 12618

- (111) **100 711**
 (220) 16.09.1947
 (151) 16.09.1947
 (180) 16.09.2007

Lodge

- (730) **FIAT AUTO S. P. A.**, Corso G. Agnelli 2000, 101 35 Torino, IT;
 (510) Zapalovacie sviečky.
 (511) 7
 (210) 10367

- (111) **104 173**
 (220) 29.09.1947
 (151) 29.09.1947
 (180) 29.09.2007

Terilan

- (730) **Spolek pro chemickou a hutní výrobu, a. s.**, 400 32 Ústí nad Labem, CZ;
 (510) Textilný namáčací prostriedok.
 (511) 1
 (210) 11668

- (111) **106 573**
 (220) 23.05.1935
 (151) 23.05.1935

- (180) 23.05.2005

Supraphon

- (730) **SUPRAPHON, a. s.**, Palackého 1, 112 99 Praha 1, CZ;

- (510) Elektrické hracie a reprodukčné prístroje, elektrické prenosky, elektrické motory, elektrické vypínače, gramofónové ihly, kufríky, albumy na platne. Gramofónové platne, kompaktné platne, ozvučené magnetofónové kazety, videokazety so záznamom, videoplatne, obstaranie, výroba, rozmnožovanie zvukových a obrazových záznamov rôznych technických vyhotovení /gramofónové platne, kompakty, ozvučené magnetofónové kazety, videokazety, videoplatne/; získavanie autorských práv, práv výkonných umelcov a práv výrobcov zvukových a obrazových záznamov, uskutočňovanie alebo sprostredkovanie prevodu týchto práv pre všetky druhy užitia takýchto záznamov; vydávanie publikácií obsahujúcich diela hudobné s textom či bez textu, literárne, vedecké a umelecké diela z odboru hudby a odborov s ňou súvisiacich, získavanie nakladateľských práv k týmto dielam a uskutočnenie a sprostredkovanie prevodov týchto práv; inzertná a reklamná činnosť, poskytovanie pomoci pri prevádzke odbytu.

- (511) 9, 16, 18, 35, 42
 (210) 4377

- (111) **109 441**
 (220) 27.09.1927
 (151) 27.09.1927
 (180) 27.09.2007

HYDROZON

- (730) **Spolek pro chemickou a hutní výrobu, akciová společnost**, 400 32 Ústí nad Labem, CZ;

- (510) Chemické výrobky pre textilný priemysel.
 (511) 1
 (210) 5384

- (111) **109 456**
 (220) 24.08.1927
 (151) 24.08.1927
 (180) 24.08.2007

RUCOVISIN

- (730) **Spolek pro chemickou a hutní výrobu, a. s.**, 400 32 Ústí nad Labem, CZ;

- (510) Chemické výrobky pre textilný priemysel.
 (511) 1
 (210) 5386

- (111) **109 459**
 (220) 17.08.1927
 (151) 17.08.1927
 (180) 17.08.2007

RUCOLIN

- (730) **Spolek pro chemickou a hutní výrobu, akciová společnost**, 400 32 Ústí nad Labem, CZ;

- (510) Chemické výrobky pre textilný priemysel.
 (511) 1
 (210) 5385

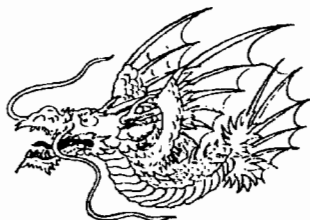
- (111) **113 216**
 (220) 01.11.1927
 (151) 01.11.1927
 (180) 01.11.2007
 (540) **Astra**
 (730) **KOH-I-NOOR HARDTMUTH, a. s., F. A.** Gerstnera 3, 371 30 České Budějovice. CZ;
 (510) Kancelárske potreby všetkých druhov, okrem nábytku, písacie, kresliarske, maliarske a učebné pomôcky, okrem prístrojov, najmä ceruzky a tuhy obyčajné, snímacie a farebné, bridlicové, mechanické perá všetkých druhov, kriedy všetkých druhov, predlžovadlá, chráničlá a držadlá, plniace perá a hroty do plniacich pier, klipsy, umelé uhle, stieracie gumy všetkých druhov, písacie tabuľky, pravítka, meradlá, atramenty všetkých druhov, strúhadlá na ceruzky.
 (511) 9, 16, 17, 20
 (210) 2918

- (111) **114 184**
 (220) 25.09.1937
 (151) 25.09.1937
 (180) 25.09.2007
 (540)



- (730) **ASTRA, a. s., Brněnská 559, 569 43 Jevíčko, CZ;**
 (510) Holiace žiletky.
 (511) 8
 (210) 2466

- (111) **152 885**
 (220) 29.08.1956
 (151) 16.02.1957
 (180) 29.08.2006
 (540)



- (730) **Toyo Bōseki Kabushiki Kaisha, 8 Dojima-Hamadori 2-chome, Kita-ku, Osaka, JP;**
 (510) Tkaniny z bavlny, tkaniny z umelých vlákien, tkaniny z umelých vlákien rezaných a tkaniny zmiešané.
 (511) 24
 (210) 7957

- (111) **153 046**
 (220) 24.04.1957
 (151) 02.07.1957

- (180) 24.04.2007
 (540) **ASTRA**
 (730) **ASTRA, a. s., Brněnská 559, 569 43 Jevíčko, CZ;**
 (510) Holiace žiletky.
 (511) 8
 (210) 9757

- (111) **153 224**
 (220) 20.11.1957
 (151) 03.01.1958
 (180) 20.11.2007
 (540)



- (730) **TATRA, a. s., Štefánikova 1163, 742 21 Kopřivnice, CZ;**
 (510) Sanitné ambulancie, ich súčasti a príslušenstvo. Automobily všetkých druhov, t.j. osobné, nákladné, úžitkové, najmä dodávkové, vagóny, sanitné ambulancie, špeciálne automobily, a to cisternové, žeriavové, na odvoz popola, fekálne, kropiace, požiarne vozidlá, autobusy normálne a horské, trolejbusy, motorové koľajové vozidlá, ich súčasti a príslušenstvo týchto vozidiel.
 (511) 10, 12
 (210) 13422

- (111) **156 362**
 (220) 25.06.1965
 (151) 27.08.1965
 (180) 25.06.2005
 (540)



- (730) **The Coca-Cola Company, spoločnosť zriadená podľa zákonov štátu Delaware, 310 North Avenue, N. W., Atlanta, Georgia 30313, US;**
 (510) Nealkoholické nápoje neobsahujúce slad a prísady na ich výrobu, najmä nápoje s ovocnou chuťou, pivo podobné nápoje a zázvorové pivo.
 (511) 32
 (210) 34683

- (111) **156 467**
 (220) 04.11.1965
 (151) 13.01.1966
 (180) 04.11.2005
 (540)



(730) **Benson & Hedges (Overseas) Limited**, Windsor House, 50 Victoria Street, SW1H ONL London, GB;

(510) Cigarety, cigary a fajčiarsky tabak.

(511) 34

(210) 35626

(111) **156 790**

(220) 07.02.1966

(151) 27.06.1966

(180) 07.02.2006

(540) **TYTON**

(730) **United States Pipe and Foundry Company, Inc.**, spoločnosť štátu Alabama, 3300 First Avenue North, Birmingham, Alabama, US:

(510) Liatinové tlakové rúrky.

(511) 6

(210) 35978

(111) **156 990**

(220) 06.07.1966

(151) 07.10.1966

(180) 06.07.2006

(540) **TISSUE-TEK**

(730) **SAKURA SEIKI KABUSHIKI KAISHA (SAKURA FINETECHNICAL CO., LTD)**, 1-9 Honcho 3-chome, Nihombashi, Chuo-ku, Tokyo, JP;

(510) Nemocničné a laboratórne zariadenia, vedecké prístroje, meracie a skúšobné nástroje.

(511) 9, 10

(210) 37866

(111) **157 067**

(220) 13.07.1966

(151) 17.11.1966

(180) 13.07.2006

(540) **NIKONOS**

(730) **NIKON CORPORATION**, 2-3, Marunouchi-3-chome, Chiyoda-ku, Tokyo, JP;

(510) Fyzikálne a chemické nástroje a prístroje, optické nástroje a prístroje, fotografické nástroje a prístroje, kinematografické nástroje a prístroje, meracie nástroje a prístroje, lekárske nástroje a prístroje, súčasti a príslušenstvo uvedených výrobkov.

(511) 9, 10

(210) 37879

(111) **157 070**

(220) 07.07.1966

(151) 18.11.1966

(180) 07.07.2006

(540) **SELIKO - BOWLE**

(730) **SELIKO, a. s.**, Hodolanská 32. 772 48 Olomouc, CZ:

(510) Mierne alkoholický nápoj pripravený z rôznych druhov ovocia, vína a ušľachtilých destilátov.

(511) 32

(210) 37776

(111) **157 075**

(220) 20.06.1966

(151) 21.11.1966

(180) 20.06.2006

(540) **DELSEY**

(730) **KIMBERLY-CLARK CORPORATION**, spoločnosť zriadená podľa zákonov štátu Delaware, 401 North Lake Street, Neenah, Wisconsin 54957-0349, US;

(510) Papierové utierky na hygienické, kozmetické a čistiace účely; papierové výrobky, ako sú hlavne podušky alebo listy, ktoré slúžia na nanášanie a odstraňovanie kozmetiky, ktoré slúžia ako vreckovky, obrúsky, toaletný papier, sedacie podložky, uteráky, sanitárne obrúsky, prikrývky a čiapky, handry na čistenie, osušky, utierky, ochranné obaly na šaty, filtre a sitká.

(511) 16

(210) 37740

(111) **157 077**

(220) 20.06.1966

(151) 21.11.1966

(180) 20.06.2006

(540) **KOTEX**

(730) **KIMBERLY-CLARK CORPORATION**, spoločnosť zriadená podľa zákonov štátu Delaware, 401 North Lake Street, Neenah, Wisconsin 54957-0349, US;

(510) Dámske vložky, hygienické vložky, sanitárne tampóny, ako aj pásiky na vložky.

(511) 5

(210) 37742

(111) **157 217**

(220) 28.12.1966

(151) 16.02.1967

(180) 28.12.2006

(540) **SPOLARIN**

(730) **SPOLANA, a. s.**, Neratovice, CZ;

(510) Umelé sladidlá.

(511) 1

(210) 39441

(111) **157 309**

(220) 25.04.1967

(151) 15.05.1967

(180) 25.04.2007

(540)



(730) **ASTRA, a. s.**, Brněnská 559. 569 43 Jevíčko, CZ;

(510) Holiace žiletky.
(511) 8
(210) 40118

(111) **157 362**
(220) 07.02.1966
(310) 818737
(320) 28.10.1965
(330) US
(151) 12.06.1967
(180) 07.02.2006

(540) **TYVEK**

(730) **E. I. du Pont de Nemours & Company**, spoločnosť zriadená podľa zákonov štátu Delaware, 1007 Market Street, Wilmington, Delaware, US;
(510) Výrobky z umelých vlákien a vlákien (vhodné na použitie do zariadenia domácnosti a ozdôb a na priemyselné účely).
(511) 24
(210) 35972

(111) **157 363**
(220) 07.02.1966
(310) 818688
(320) 28.10.1965
(330) US
(151) 12.06.1967
(180) 07.02.2006

(540) **TYVEK**

(730) **E. I. du Pont de Nemours & Company**, spoločnosť zriadená podľa zákonov štátu Delaware, 1007 Market Street, Wilmington, Delaware, US;
(510) Ohybné listy na viazanie kníh, na potlačovanie, balenie a na tapetovanie.
(511) 16, 27
(210) 35973

(111) **157 458**
(220) 25.08.1966
(151) 26.07.1967
(180) 25.08.2006

(540) **TRAFALGAR**

(730) **BATMARK, INC.**, 1209 Orange Street, Wilmington, Delaware, US;
(510) Cigarety.
(511) 34
(210) 38338

(111) **157 548**
(220) 15.04.1966
(151) 28.08.1967
(180) 15.04.2006
(540)



(730) **The Coca-Cola Company**, spoločnosť zriadená podľa zákonov štátu Delaware, 310 North Avenue, N. W., Atlanta, Georgia 30313, US;
(510) Nápojové prípravky.
(511) 32
(210) 37018

(111) **157 652**
(220) 08.09.1967
(151) 19.10.1967
(180) 08.09.2007

(540) **YORK**

(730) **YORK INTERNATIONAL CORPORATION**, spoločnosť zriadená podľa zákonov štátu Delaware, York 631 South Richland Avenue, Pennsylvania 17403, US;
(510) Klimatizačné zariadenia.
(511) 11
(210) 40591

(111) **157 691**
(220) 09.01.1967
(151) 30.10.1967
(180) 09.01.2007

(540) **SOLFATAN**

(730) **SPOLANA, a. s.**, Neratovice, CZ;
(510) Chemické výrobky na účely lekárske, na priemyselné a vedecké účely, chemické výrobky určené pre fotografiu, poľnohospodárstvo, záhradníctvo a lesníctvo, dezinfekčné prostriedky, prostriedky na ochranu rastlín a na ničenie buriny a škodlivých zvierat.
(511) 1, 5
(210) 39464

(111) **157 753**
(220) 19.10.1967
(151) 07.12.1967
(180) 19.10.2007

(540) **MINITHIXEN**

(730) **Léčiva, a. s.**, Dolní Měcholupy 130, 102 37 Praha 10, CZ;
(510) Liečivá, drogy, farmaceutické prípravky humánne a veterinárne, organopreparáty, očkovacie látky, séra a výrobky z krvi, chemické výrobky pre lekárstvo, hygienu, farmáciu a vedu; prípravky baktericídne, fungicídne, insekticídne; dezinfekčné prípravky; prípravky proti nákaze; prípravky na konzervovanie; prostriedky na ničenie škodcov a rastlín; čistiace prostriedky, liečebné mydlá; prípravky posilňujúce a dietetické; prípravky na ošetrovanie zubov a dutiny ústnej; zubné výplne a protézy; náplasti, obväzový a šijací materiál pre chirurgiu; diagnostiká; jedy; minerálne vody, s výnimkou minerálnych vôd prírodných.
(511) 1, 3, 5, 10, 32
(210) 40746

(111) **158 161**
(220) 17.10.1967

(151) 03.06.1968

(180) 17.10.2007

SILENTIUM(730) **Richardson - Vicks, Inc.**, spoločnosť zriadená podľa zákonov štátu Delaware, One Procter & Gamble Plaza, Cincinnati, Ohio, US;

(510) Dextrometorpanhydrobromid používaný ako prísada v zmesiach proti kašľu.

(511) 5

(210) 40721

(111) **158 453**

(220) 02.08.1966

(151) 11.11.1968

(180) 02.08.2006

(540)

The logo for Clafino features the word "Clafino" in a stylized, serif font. The letter "C" is large and partially encircles the "l".(730) **KURARAY Co., Ltd.**, 1621, Sakazu, Kurashiki City, Okayama, JP;

(510) Syntetická koža.

(511) 18

(210) 38294

(111) **158 616**

(220) 27.10.1967

(151) 27.01.1969

(180) 27.10.2007

VOLVO(730) **Aktiebolaget Volvo**, S-40508 Göteborg, SE;

(510) Stroje, obrábacie stroje, motory, poľnohospodárske stroje, súkolesia, motory pre pozemné vozidlá, poháňacie súkolesia. Pozemné vozidlá, zariadenia na leteckú, lodnú a pozemnú dopravu, dopravné prostriedky.

(511) 7, 12

(210) 40772

(111) **158 617**

(220) 27.10.1967

(151) 27.01.1969

(180) 27.10.2007

(540)

(730) **Aktiebolaget Volvo**, S-40508 Göteborg, SE;

(510) Stroje, obrábacie stroje, motory, poľnohospodárske stroje, súkolesia, motory pre pozemné vozidlá, poháňacie súkolesia. Dopravné prostriedky, pozemné vozidlá, zariadenia na leteckú, lodnú a pozemnú dopravu.

(511) 7, 12

(210) 40773

(111) **158 728**

(220) 16.06.1967

(151) 05.03.1969

(180) 16.06.2007

(540)

(730) **IMPEXMETAL Spółka Akcyjna**, Varšava, PL;

(510) Valivé ložiská, ako napr. guľkové ložiská, valčkové ložiská, súdkové ložiská a ihľové ložiská.

(511) 7

(210) 40294

(111) **162 740**

(220) 26.02.1975

(151) 10.02.1976

(180) 26.02.2005

(540)

(730) **American Home Products Corporation**, Five Giralda Farms, Madison, New Jersey, US;

(510) Výrobky farmaceutické, zdravotnícke a zverolekárske; výrobky dietetické pre deti a chorých; náplasti, obväzový materiál, hmoty určené na plombovanie zubov a na zubné odtlačky; dezinfekčné prostriedky; prostriedky na ničenie rastlinných a živočíšnych škodcov; antiparazitné látky.

(511) 5

(210) 48486

(111) **162 741**

(220) 26.02.1975

(151) 10.02.1976

(180) 26.02.2005

(540)

(730) **American Home Products Corporation**, Five Giralda Farms, Madison, New Jersey, US;

(510) Výrobky farmaceutické, zdravotnícke a zverolekárske; výrobky dietetické pre deti a chorých; náplasti, obväzový materiál, hmoty určené na plombovanie zubov a na zubné odtlačky; dezinfekčné prostriedky; prostriedky na ničenie rastlinných a živočíšnych škodcov; antiparazitné látky.

(511) 5
(210) 48487

(111) **162 742**
(220) 26.02.1975
(151) 10.02.1976
(180) 26.02.2005

(540) **WYETH**

(730) **American Home Products Corporation**, Five Giralda Farms, Madison, New Jersey, US;

(510) Výrobky farmaceutické, zdravotnícke a zverolekárske; výrobky diietické pre deti a chorých; náplastí, obväzový materiál, hmoty určené na plombovanie zubov a na zubné odtlačky; dezinfekčné prostriedky; prostriedky na ničenie rastlinných a živočíšnych škodcov; antiparazitné látky.

(511) 5
(210) 48488

(111) **162 808**
(220) 11.09.1975
(151) 09.04.1976
(180) 11.09.2005
(540)

COVER GIRL

(730) **NOXELL CORPORATION**, spoločnosť zriadená podľa zákonov štátu Maryland, 11050 York Road, Hunt Valley, Baltimore Co., Maryland, US;

(510) Kozmetické prípravky, najmä pleťový prášok, líčidlo, rúže, pleťové krémy, maskara na riasy a voňavky.

(511) 3
(210) 48856

(111) **162 845**
(220) 15.01.1976
(151) 13.05.1976
(180) 15.01.2006

(540) **TRANDATE**

(730) **Glaxo Group Limited**, Londýn, GB;

(510) Farmaceutické prípravky a substancie používané pre ľudí a vo veterinárstve.

(511) 5
(210) 49160

(111) **162 977**
(220) 15.03.1976
(151) 18.08.1976
(180) 15.03.2006

(540) **EVE**

(730) **FABRIQUES DE TABAC REUNIES S. A.**, Neuchatel, CH;

(510) Cigarety.

(511) 34
(210) 49251

(111) **162 987**
(220) 24.10.1975
(151) 31.08.1976
(180) 24.10.2005
(540)



(730) **Výskumný ústav mechanizácie a automatizácie, štátny podnik**, Nové Mesto nad Váhom, SK;

(510) Ultrazvukové zariadenia a prístroje: vŕtačky priemyselné, čističky ložísk, popisovacie a laboratórne zariadenia, poloautomatické čističky ložísk, pocínovacie zariadenia, generátory. Automatizačné stroje: navíjačky na zvitkové kondenzátory, dokončovacie automaty, montážne automaty, zatavovacie karusely, sekačky svorníkov a brúsky kuželov, pečiatkovacie automaty, preťažovacie automaty, kontrolné a pečiatkovacie automaty, justovacie automaty, lakovacie stroje na keramické trubičkové kondenzátory, automatická medzioperačná visutá doprava, zahorovacie karusely, univerzálne kartónovacie automaty, automatické meracie stroje, stroje na zatavovanie ampuliek, triediace automaty, glazovacie poloautomaty, univerzálny dokončovací a montážny systém, linky na zakladanie súčiastok do dosiek (plošné spoje), zatavovacie automaty, baliace automaty. Elektroerozívne zariadenia a prístroje: elektroerozívne poloautomatické vyiskrovače, elektroerozívne hĺbiace stroje, elektroerozívne mikrovŕtačky, stroje na vypaľovanie Peltonových kolies elektroeroziou. Anodomechanické zariadenia: anodomechanické píly. Mechanizačné zariadenia: zariadenia na tlakové liatie, transportné pásy, ferrofiltre suché, životnostné rámy na žiarivky, miešačky keramických hmôt, konzervačné linky.

(511) 7, 8, 9, 11
(210) 48941

(111) **163 014**
(220) 29.12.1975
(151) 21.09.1976
(180) 29.12.2005

(540) **SPANGLES**

(730) **Mars Incorporated**, spoločnosť zriadená podľa zákonov štátu Delaware, McLean, Virginia, US;

(510) Cukrárske výrobky, sucháre, čokoláda.

(511) 30
(210) 49135

(111) **163 054**
(220) 23.01.1976
(151) 04.11.1976
(180) 23.01.2006

(540) **SX - 70**

(730) **POLAROID CORPORATION**, spoločnosť zriadená podľa zákonov štátu Delaware, 549 Technology Square, Cambridge, Massachusetts, US;

(510) Fotografické kamery, fotografické filmy, časti a príslušenstvo fotografických kamier, fotografie a zväčšeniny, fotografické albumy.

(511) 1, 9, 16
(210) 49176

(111) **163 060**
(220) 12.02.1976
(151) 15.11.1976
(180) 12.02.2006
(540)



(730) **Shiseido Company, Ltd.**, Tokio, JP;
(510) Voňavky, kozmetické prostriedky, prostriedky na vykurovanie, ktoré nepatria do iných tried.
(511) 3
(210) 49207

(111) **163 065**
(220) 28.05.1976
(151) 17.11.1976
(180) 28.05.2006

(540) **SUNTOP**

(730) **Co-Ro Food A/S**, Frederikssund, DK;
(510) Nealkoholické nápoje.
(511) 32
(210) 49379

(111) **163 071**
(220) 11.03.1976
(151) 18.11.1976
(180) 11.03.2006

(540) **DALTOCEL**

(730) **Imperial Chemical Industries PLC**, Londýn, GB;
(510) Chemické výrobky na priemyselné účely.
(511) 1
(210) 49246

(111) **163 072**
(220) 09.06.1976
(151) 22.11.1976
(180) 09.06.2006

(540) **SUMICIDIN**

(730) **Sumitomo Chemical Co., Ltd.**, Osaka, JP;
(510) Chemické výrobky na priemyselné a vedecké účely, chemické výrobky určené pre fotografiu, poľnohospodárstvo, záhradníctvo a lesníctvo; živice umelé, plastické hmoty v surovom stave (v prášku, v pastách alebo v tekutom stave); pôdne hnojivá prírodné aj umelé; hasiace prostriedky, prostriedky na kalenie a na zvráanie; chemické prostriedky na konzervovanie potravín; triesloviny; priemyselné spojivá. Výrobky farmaceutické,

zverolekárske a zdravotnícke; výrobky dietetické pre deti a chorých; náplasti, obväzový materiál, hmoty určené na plombovanie zubov a na odtlačky zubov; dezinfekčné prostriedky, prostriedky na ničenie rastlinných a živočíšnych škodcov; antiparazitné látky, najmä zložky na výrobu insekticídov a fungicídov, fungicidy a insekticidy.

(511) 1, 5
(210) 49393

(111) **163 074**
(220) 27.05.1976
(151) 29.11.1976
(180) 27.05.2006

(540) **ELVALOY**

(730) **E. I. du Pont de Nemours & Company**, spoločnosť zriadená podľa zákonov štátu Delaware, 1007 Market Street, Wilmington, Delaware, US;
(510) Umelé živice, plastifikátory a modifikátory umelých živíc.
(511) 1
(210) 49373

(111) **163 090**
(220) 15.03.1976
(151) 13.12.1976
(180) 15.03.2006
(540)



(730) **DANA CORPORATION**, spoločnosť zriadená podľa zákonov štátu Virginia, Toledo, Ohio, US;
(510) Piesty, piestne čapy a puzdrá; ložiská a ložiskové vložky; ventily, vedenia ventilov, pružiny na ventily a vložky, vložky na sedlá ventilov, zdvíhadielka ventilov, kľúče na ventily a ventilové rotačné mechanizmy spaľovacích motorov; súpravy vložiek do valcov a vložky do valcov spaľovacích motorov; vodné čerpadlá a súčasti spaľovacích motorov.

(511) 7, 8, 12
(210) 49248

(111) **163 091**
(220) 15.03.1976
(151) 13.12.1976
(180) 15.03.2006

(540) **PERFECT CIRCLE**

(730) **DANA CORPORATION**, spoločnosť zriadená podľa zákonov štátu Virginia, Toledo, Ohio, US;
(510) Piesty, piestne čapy a puzdrá; ložiská a ložiskové vložky; ventily, vedenia ventilov, pružiny na ventily a vložky, vložky na sedlá ventilov, zdvíhadielka ventilov, kľúče na ventily a ventilové rotačné mechanizmy spaľovacích motorov; súpravy vložiek do valcov a vložky do valcov spa-

Ťovacích motorov; vodné čerpadlá a súčasti spa-
Ťovacích motorov.
(511) 7, 8, 12
(210) 49250

(111) **163 107**
(220) 13.04.1976
(151) 17.12.1976
(180) 13.04.2006

(540) **SANTOCURE**
(730) **Monsanto Company**, spoločnosť zriadená podľa
zákonov štátu Delaware, 800 North Lindbergh
Boulevard, St. Louis, Missouri, US;
(510) Prípravky používané ako vulkanizačné urýchľo-
vače pri spracovávaní gumových predmetov.
(511) 1
(210) 49297

(111) **163 115**
(220) 23.07.1976
(151) 23.12.1976
(180) 23.07.2006

(540) **MAIMIN**
(730) **H. MAIMIN CO., INC.**, spoločnosť zriadená
podľa zákonov štátu New York, Route 341, Kent,
Connecticut, US;
(510) Elektrické stroje na strihanie a dierkovanie látok,
stroje na strihanie vrstveného materiálu z plastov
a textilných výrobkov z umelých vlákien.
(511) 7
(210) 49499

(111) **163 173**
(220) 29.07.1976
(151) 15.02.1977
(180) 29.07.2006

(540) **BIG RED**
(730) **WM. WRIGLEY JR. COMPANY**, spoločnosť
zriadená podľa zákonov štátu Delaware, Chicago,
Illinois, US;
(510) Káva, čaj, kakao, cukor, ryža, tapioka, ságo, ká-
vové náhradky, múka a obilninové výrobky urče-
né na ľudskú výživu, napr. ovsené vločky a pod.,
nápoje z kávy, kakaa alebo čokolády, chlieb, su-
cháre a sušienky, koláče, jemné pečivo a cukro-
vinky vrátane žuvacej gumy, zmrzlina, med, sirup
z melasy, kvasnice, prášky do pečiva, soľ, horči-
ca, korenie, ocot, chuťové omáčky, korenie, ľad.
(511) 30
(210) 49506

(111) **163 204**
(220) 02.09.1976
(151) 23.03.1977
(180) 02.09.2006

(540) **FORMCEL**
(730) **Hoechst Celanese Corporation**, Somerville,
New Jersey, US;
(510) Formaldehydy ako chemické výrobky na priemy-
selné účely.

(511) 1
(210) 49553

(111) **163 260**
(220) 16.03.1976
(151) 11.05.1977
(180) 16.03.2006

(540) **SHISEIDO**
(730) **Shiseido Company, Ltd.**, Tokio, JP;
(510) Voňavky a kozmetika, patriace do triedy 3.
(511) 3
(210) 49254

(111) **163 262**
(220) 18.03.1976
(151) 11.05.1977
(180) 18.03.2006
(540)

NEC

(730) **NEC Corporation**, Tokio, JP;
(510) Zariaďovanie, údržba a opravy oznamovacích za-
riadení. Technické konzultácie, technický dohľad
a preskúšavanie.
(511) 37, 42
(210) 49257

(111) **163 300**
(220) 25.04.1977
(151) 20.06.1977
(180) 25.04.2007

(540) **MOBILTAC**
(730) **Mobil Oil Corporation**, 3225 Gallows Road,
Fairfax, Virginia 22037-0001, US;
(510) Priemyselné oleje a tuky, mazadlá, prostriedky na
viazanie prachu, palivá (čierna a hnedé uhlie),
palivové drevo, oleje a pohonné látky, prostried-
ky na svietenie.
(511) 4
(210) 49929

(111) **163 320**
(220) 04.05.1976
(151) 22.07.1977
(180) 04.05.2006

(540) **MIXTARD**
(730) **Novo-Nordisk A/S**, Bagsvaerd, DK;
(510) Organo-terapeutické injekčné prípravky podlie-
hajúce lekárske predpisu vo forme inzulíno-
vých prípravkov.
(511) 5
(210) 49332

(111) **163 329**
(220) 07.12.1976

(151) 08.08.1977

(180) 07.12.2006

BARTRAN(730) **The British Petroleum Company p. l. c.**, Londýn, GB;

(510) Priemyselné oleje a tuky (s výnimkou jedlých olejov a tukov a éterických olejov), mazadlá.

(511) 4

(210) 49701

(111) **163 333**

(220) 01.03.1977

(151) 12.08.1977

(180) 01.03.2007

SPOLAMID(730) **SPOLANA, a. s.**, Ke Spolaně, 277 11 Neratovice, CZ;

(510) Plastické hmoty určené na ďalšie spracovanie (v prášku, v pastách alebo v tekutom stave).

(511) 1

(210) 49851

(111) **163 377**

(220) 21.10.1975

(151) 17.10.1977

(180) 21.10.2005

EPSON(730) **Seiko Epson Kabushiki Kaisha**, Tokyo, JP;

(510) Tlačiarne samočinných počítačov, displeje na báze tekutých kryštálov, magnetické bubny, snímače diernych štítkov, dierovače, dierne pásy, snímače a dierne pásy, elektrické kontrolné pokladnice a prístroje s číslicovými displejmi, a ich časti, záznamové zariadenia na automatické pokladnice, meracie prístroje.

(511) 9

(210) 48938

(111) **163 401**

(220) 04.08.1976

(151) 16.11.1977

(180) 04.08.2006

FOAMY(730) **The Gillette Company**, spoločnosť zriadená podľa zákonov štátu Delaware, Boston, Massachusetts, US;

(510) Krém na holenie.

(511) 3

(210) 49518

(111) **163 403**

(220) 08.03.1976

(151) 15.11.1977

(180) 08.03.2006

(540)

(730) **CITIBANK, N. A.**, spoločnosť zriadená podľa zákonov štátu New York, New York, N. Y., US;

(510) Poisťovacie a finančné služby.

(511) 36

(210) 49237

(111) **163 408**

(220) 27.05.1976

(151) 16.11.1977

(180) 27.05.2006

DELSENE(730) **E. I. du Pont de Nemours & Company**, spoločnosť zriadená podľa zákonov štátu Delaware, 1007 Market Street, Wilmington, Delaware, US;

(510) Fungicídy na použitie v poľnohospodárstve a záhradníctve.

(511) 5

(210) 49372

(111) **163 457**

(220) 16.11.1977

(151) 06.01.1978

(180) 16.11.2007

(540)

(730) **TATRA, a. s.**, Štefánikova 1163, 742 21 Kopřivnice, CZ;

(510) Kovové výrobky, ktoré nie sú obsiahnuté v iných triedach. Stroje obrábacie, stroje (s výnimkou tých, ktoré sú zahrnuté v tr. 9-12 a 16), motory, poľnohospodárske stroje, súkolesia vrátane ich podzostáv, dielov a príslušenstva. Ručné nástroje zastávajúce funkciu náradia v príslušných odboch. Prístroje a nástroje na vedecké a laboratórne účely, prístroje a nástroje elektrické, nezačlenené do iných tried, prístroje a nástroje určené na kontrolné účely, prístroje a nástroje na meranie vrátane ich podzostáv, dielov a príslušenstva. Osvetľovacie a vykurovacie zariadenia, zariadenia na chladenie a vetranie vrátane klimatizačných zariadení alebo zariadení na úpravu vzduchu, ventilátory vrátane ich podzostáv, dielov a príslušenstva. Pozemné vozidlá, motory pre pozemné vozidlá, poháňacie súkolesia a hnacie remene pre pozemné vozidlá, zariadenia na leteckú, lodnú a pozemnú dopravu vrátane ich podzostáv, dielov a príslušenstva. Služby, vykonávanie opráv a údržba.

(511) 6, 7, 8, 9, 11, 12, 37

(210) 50321

(111) **163 458**

(220) 16.11.1977

(151) 06.01.1978

(180) 16.11.2007

(540)



(730) **TATRA, a. s.**, Štefánikova 1163, 742 21 Kopřivnice, CZ;

(510) Kovové výrobky, ktoré nie sú obsiahnuté v iných triedach. Stroje obrábacie, stroje (s výnimkou tých, ktoré sú zahrnuté v tr. 9-12 a 16), motory, poľnohospodárske stroje, súkolesia vrátane ich podzostáv, dielov a príslušenstva. Ručné nástroje zastávajúce funkciu náradia v príslušných odboch. Prístroje a nástroje na vedecké a laboratórne účely, prístroje a nástroje elektrické, nezačlenené do iných tried, prístroje a nástroje určené na kontrolné účely, prístroje a nástroje určené na meranie vrátane ich podzostáv, dielov a príslušenstva. Osvetľovacie a vykurovacie zariadenia, zariadenia na chladenie a vetranie vrátane klimatizačných zariadení alebo zariadení na úpravu vzduchu, ventilátory vrátane ich podzostáv, dielov a príslušenstva. Pozemné vozidlá, motory pre pozemné vozidlá, poháňacie súkolesia a hnacie remene pre pozemné vozidlá, zariadenia na leteckú, lodnú a pozemnú dopravu vrátane ich podzostáv, dielov a príslušenstva. Služby, vykonávanie opráv a údržba.

(511) 6, 7, 8, 9, 11, 12, 37

(210) 50322

(111) **163 459**

(220) 16.11.1977

(151) 06.01.1978

(180) 16.11.2007

(540) **TATRA**

(730) **TATRA, a. s.**, Štefánikova 1163, 742 21 Kopřivnice, CZ;

(510) Kovové výrobky, ktoré nie sú obsiahnuté v iných triedach. Stroje obrábacie, stroje (s výnimkou tých, ktoré sú zahrnuté v tr. 9-12 a 16), motory, poľnohospodárske stroje, súkolesia vrátane ich podzostáv, dielov a príslušenstva. Ručné nástroje zastávajúce funkciu náradia v príslušných odboch. Prístroje a nástroje na vedecké a laboratórne účely, prístroje a nástroje elektrické, nezačlenené do iných tried, prístroje a nástroje určené na kontrolné účely, prístroje a nástroje určené na meranie vrátane ich podzostáv, dielov a príslušenstva. Osvetľovacie a vykurovacie zariadenia, zariadenia na chladenie a vetranie vrátane klimatizačných zariadení alebo zariadení na úpravu vzduchu, ventilátory vrátane ich podzostáv, dielov a príslušenstva. Pozemné vozidlá, motory pre pozemné vozidlá, poháňacie súkolesia a hnacie remene pre pozemné vozidlá, zariadenia na leteckú, lodnú a pozemnú dopravu vrátane ich podzostáv, dielov a príslušenstva. Služby, vykonávanie opráv a údržba.

(511) 6, 7, 8, 9, 11, 12, 37

(210) 50323

(111) **163 477**

(220) 29.09.1976

(151) 11.01.1978

(180) 29.09.2006

(540) **SUMILEX**

(730) **Sumitomo Chemical Co., Ltd.**, 5-33, Kitahama 4-chome, Chuo-ku, Osaka, JP;

(510) Chemické výrobky na prípravu fungicídov, ktoré patria do triedy 1. Fungicídy na použitie v poľnohospodárstve, ktoré patria do triedy 5.

(511) 1, 5

(210) 49588

(111) **163 520**

(220) 27.01.1977

(151) 07.02.1978

(180) 27.01.2007

(540)



(730) **Kapnobiomichania Ethnos-Georgios A. Keranis A. E.**, Piraeus, GR;

(510) Tabak v surovom stave, tabakové výrobky, potreby pre fajčiarov, zápalky.

(511) 34

(210) 49774

(111) **163 549**

(220) 03.08.1977

(151) 24.02.1978

(180) 03.08.2007

(540) **MOBIL 1**

(730) **Mobil Oil Corporation**, spoločnosť zriadená podľa zákonov štátu New York, Fairfax, Virginia, US;

(510) Syntetizované motorové mazadlá.

(511) 4

(210) 50132

(111) **163 592**

(220) 04.10.1977

(151) 17.03.1978

(180) 04.10.2007

(540) **VARIHESIVE**

(730) **E. R. SQUIBB & SONS, INC.**, spoločnosť zriadená podľa zákonov štátu Delaware, Lawrenceville-Princeton Road, Princeton, New Jersey 08540, US;

(510) Liečebné a farmaceutické prípravky na humánne a veterinárne použitie, najmä chirurgické obvazy.

(511) 5

(210) 50228

- (111) **163 634**
 (220) 20.07.1977
 (151) 11.04.1978
 (180) 20.07.2007
 (540) **SYSTAMEX**
 (730) **AMERICAN HOME PRODUCTS CORPORATION**, Five Giralda Farms, Madison, New Jersey, US;
 (510) Farmaceutické a zdravotnícke prípravky a látky, veterinárne prípravky a látky, vakcíny a séra, najmä veterinárne antihelmintiká.
 (511) 5
 (210) 50106

- (111) **163 708**
 (220) 03.08.1977
 (151) 14.06.1978
 (180) 03.08.2007
 (540)



- (730) **Mobil Oil Corporation**, spoločnosť zriadená podľa zákonov štátu New York, Fairfax, Virginia, US;
 (510) Syntetizované motorové mazadlá.
 (511) 4
 (591) červená, modrá, biela, čierna.
 (210) 50131

- (111) **163 736**
 (220) 28.06.1977
 (151) 11.07.1978
 (180) 28.06.2007
 (540) **SYNBAL**
 (730) **Spolek pro chemickou a hutní výrobu, a. s.**, Revoluční 86, 400 32 Ústí nad Labem, CZ;
 (510) Farby, laky, fermeže.
 (511) 2
 (210) 50073

- (111) **163 750**
 (220) 27.10.1977
 (151) 14.07.1978
 (180) 27.10.2007
 (540) **DINOLYTIC**
 (730) **The Upjohn Company**, spoločnosť zriadená podľa zákonov štátu Delaware, Kalamazoo, Michigan, US;
 (510) Cynekologické prípravky.
 (511) 5
 (210) 50276

- (111) **163 832**
 (220) 28.10.1977
 (151) 04.10.1978
 (180) 28.10.2007
 (540) **RIVA**
 (730) **ZENIT, spol. s r. o.**, Pražská 162, 286 01 Čáslav, CZ;
 (510) Čistiace prostriedky.
 (511) 3
 (210) 50278

- (111) **163 897**
 (220) 13.10.1977
 (151) 20.11.1978
 (180) 13.10.2007
 (540) **SAROMEX**
 (730) **BUSH BOAKE ALLEN LIMITED**, Blackhorse Lane, London, GB;
 (510) Korenie všetkých druhov.
 (511) 30
 (210) 50245

- (111) **166 347**
 (220) 08.11.1985
 (151) 10.10.1986
 (180) 08.11.2005
 (540) **BAMBEC**
 (730) **Astra Aktiebolag**, Södertälje, SE;
 (510) Farmaceutický výrobok na vnútorné použitie.
 (511) 5
 (210) 54397

- (111) **166 399**
 (220) 21.01.1986
 (151) 18.11.1986
 (180) 21.01.2006
 (540) **PARAMONT**
 (730) **Reemtsma Cigarettenfabriken GmbH**, Hamburg, DE;
 (510) Tabakové výrobky, najmä cigarety.
 (511) 34
 (210) 54487

- (111) **166 480**
 (220) 24.04.1986
 (151) 21.01.1987
 (180) 24.04.2006
 (540) **MINULET**
 (730) **American Home Products Corporation**, spoločnosť zriadená podľa zákonov štátu Delaware, Five Giralda Farms, Madison, New Jersey, US;
 (510) Lekárske a farmaceutické prípravky, najmä kontrceptíva.
 (511) 5
 (210) 54613

(111) **166 484**
 (220) 29.07.1986
 (151) 03.02.1987
 (180) 29.07.2006

(540) **PROBAN**

(730) **Albright and Wilson Limited**, Oldbury, GB;
 (510) Odevy, bielizeň, obuv, pokrývky hlavy.
 (511) 25
 (210) 54746

(111) **166 485**
 (220) 29.07.1986
 (151) 03.02.1987
 (180) 29.07.2006

(540) **PROBAN**

(730) **Albright and Wilson Limited**, Oldbury, GB;
 (510) Tkaniny, prikrývky, najmä posteľné a stolové, textilie a textilné výrobky neobsiahnuté v iných triedach.
 (511) 24
 (210) 54747

(111) **166 615**
 (220) 22.12.1986
 (151) 06.07.1987
 (180) 22.12.2006
 (540)

mazda

(730) **Mazda Motor Corporation**, Aki-gun, JP;
 (510) Údržba a oprava motorových vozidiel a ich motorov.
 (511) 37
 (210) 54956

(111) **166 621**
 (220) 02.10.1986
 (151) 09.07.1987
 (180) 02.10.2006

(540) **FLORINEF**

(730) **E. R. SQUIBB & SONS, INC.**, spoločnosť zriadená podľa zákonov štátu Delaware, Lawrenceville-Princeton Road, Princeton, New Jersey 08540, US;
 (510) Prípravky farmaceutické a liečebné, najmä kortikálne steroidné prípravky.
 (511) 5
 (210) 54840

(111) **166 622**
 (220) 02.10.1986
 (151) 09.07.1987
 (180) 02.10.2006

(540) **FLUDESTIN**

(730) **E. R. SQUIBB & SONS, INC.**, spoločnosť zriadená podľa zákonov štátu Delaware, Lawrenceville-Princeton Road, Princeton, New Jersey 08540, US;

(510) Prípravky farmaceutické a liečebné, najmä hormonálne prípravky.

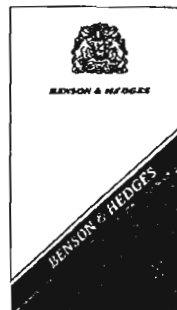
(511) 5
 (210) 54841

(111) **166 649**
 (220) 20.03.1986
 (151) 07.08.1987
 (180) 20.03.2006

(540) **TILADE**

(730) **Fison plc.**, Ipswich, GB;
 (510) Farmaceutické prípravky.
 (511) 5
 (210) 54569

(111) **166 651**
 (220) 20.10.1986
 (151) 07.08.1987
 (180) 20.10.2006
 (540)



(730) **Benson & Hedges (Overseas) Limited**, Windsor House, 50 Victoria Street, London SW1 ONL, GB;
 (510) Tabak spracovaný alebo nespracovaný, potreby pre fajčiarov a zápalky.
 (511) 34
 (210) 54854

(111) **166 718**
 (220) 11.09.1986
 (151) 15.10.1987
 (180) 11.09.2006
 (540)



(730) **Yokogawa Electric Corporation**, Tokio, JP;
 (510) Prístroje a nástroje na vedecké a laboratórne účely, prístroje a nástroje navigačné, t.j. prístroje a nástroje určené na prenášanie rozkazov, na meranie a prístroje všeobecne používané pri riadení lodí a lietadiel, prístroje a nástroje geodetické a prístroje a nástroje elektrické, nezačlenené do iných tried, prístroje a nástroje na bezdrôtovú telegrafiu, prístroje fotografické, kinematografické, optické vrátane premietáčov obrazov a zväčšova-

cích prístrojov, prístroje a nástroje na váženie a meranie, prístroje a nástroje signalizačné vrátane signálnych píšťaliek, prístroje a nástroje určené na kontrolné účely, prístroje a nástroje na účely záchranné a učebné, automaty uvádzané do činnosti vhođením mince alebo známky, prístroje na záznam a reprodukciu hovoreného slova, zapisovacie pokladne a počítacie stroje vrátane kancelárskych a diarovacích strojov, hasiace prístroje. špeciálne puzdrá na prístroje a nástroje, ktoré sú zaradené do tejto triedy.

(511) 9
(210) 54796

(111) 166 741
(220) 06.11.1986
(151) 10.11.1987
(180) 06.11.2006
(540)



(730) **Japan Radio Company Ltd.**, Tokio, JP;
(510) Prístroje a nástroje na vedecké a laboratórne účely, prístroje a nástroje navigačné, prístroje a nástroje geodetické a elektrické, prístroje a nástroje na bezdrôtovú telegrafiu, prístroje fotografické, kinematografické, optické, prístroje a nástroje na váženie a meranie, prístroje a nástroje signalizačné vrátane signálnych píšťaliek, prístroje a nástroje určené na kontrolné účely, prístroje a nástroje na účely záchranné a učebné, automaty uvádzané do činnosti vhođením mince alebo známky, prístroje na záznam a reprodukciu hovoreného slova, zapisovacie pokladnice a počítacie stroje, hasiace prístroje.

(511) 9
(210) 54892

(111) 166 745
(220) 29.08.1985
(151) 13.11.1987
(180) 29.08.2005
(540)

FORUM  HOTELS

(730) **Intercontinental Hotels Corporation**, spoločnosť zriadená podľa zákonov štátu Delaware, Wilmington, Delaware, US;
(510) Hotelové a reštauračné služby.
(511) 9
(210) 54326

(111) 166 757
(220) 06.11.1986
(151) 26.11.1987
(180) 06.11.2006
(540) **VELUX**

(730) **V. Kann Rasmussen Industri A/S**, Søborg, DK;
(510) Kovové strechy a kovové strešné okná, hotové výrobky z kovu na stavbu, ako okná, žalúzie, dvere a brány, kovové príslušenstvo týchto výrobkov, pokiaľ nie je zatriedené do iných tried; nekovové strechy a strešné okná, nekovové hotové výrobky na stavbu, ako okná, dvere, brány, príslušenstvo týchto výrobkov, pokiaľ nie je zatriedené do iných tried; sťahovacie žalúzie, jeho časti a príslušenstvo, zvinovacie žalúzie z dreva a z netextilných plastových materiálov, okenice a rolety z dreva a z plastov, poličky, knižnice, hotové záclony, zvinovacie žalúzie z textilných a plastových materiálov na strešné a stropné okná.

(511) 6, 19, 20, 24
(210) 54893

(111) 166 772
(220) 21.04.1987
(151) 09.12.1987
(180) 21.04.2007

(540) **DUSLIN**
(730) **DUSLO, akciová spoločnosť**, 927 03 Šaľa, SK;
(510) Prísady do gumárenských zmesí.
(511) 1
(210) 55096

(111) 166 792
(220) 11.04.1986
(151) 13.01.1988
(180) 11.04.2006
(540)



(730) **Industrieförvaltnings AB Kinnevik**, Stockholm, S-1030 13, SE;
(510) Oceľ na vrtáky a vrtacie nástroje na horniny.
(511) 6, 7
(210) 54599

(111) 166 863
(220) 10.02.1987
(151) 22.03.1988
(180) 10.02.2007
(540)



(730) **BT Industries Aktiebolag**, Mjölby, SE;
(510) Prevodovky, poháňacie súkolesia a hnacie remene na stroje a vozidlá, okrem pozemných. Pohonné agregáty a ich časti, pozemné vozidlá, motory

pre pozemné vozidlá, prevodovky, poháňacie súkolesia a hnacie remene pre pozemné vozidlá.
 (511) 7, 12
 (210) 55018

(111) **166 867**
 (220) 30.10.1986
 (151) 31.03.1988
 (180) 30.10.2006

(540) **FISONS**

(730) **FISONS plc.**, Ipswich, GB;
 (510) Výrobky farmaceutické, veterinárne a sanitárne, dezinfekčné prostriedky, prípravky na hubenie škodcov a ničenie buriny.
 (511) 5
 (210) 54879

(111) **166 898**
 (220) 30.07.1987
 (151) 25.04.1988
 (180) 30.07.2007

(540) **BAXTER**

(730) **BAXTER INTERNATIONAL INC.**, One Baxter Parkway, 600 15 Deerfield, Illinois, US;
 (510) Chemické výrobky na priemyselné, vedecké a fotografické účely, ďalej na využitie v poľnohospodárstve, záhradníctve a lesníctve, nespracované umelé živice, nespracované plastické hmoty, hnojivá, hasiace zmesi, prípravky na kalenie a zváranie kovov, chemické prípravky na konzervovanie potravín, triesloviny, priemyselné spojivá. Prípravky farmaceutické, veterinárske a zdravotnícke, dietetické výrobky upravené na liečebné použitie, potraviny pre deti, náplasti, obväzový materiál, materiál na plombovanie zubov, zubný vosk, dezinfekčné prostriedky, prípravky na hubenie hmyzu, prípravky fungicídne a herbicídne. Prístroje a nástroje vedecké, námorné, kontrolné, elektrické, fotografické, kinematografické, optické, vážiace, meracie, signalizačné, riadiace, záchranné a vyučovacie, prístroje na záznam, prenos a reprodukciu zvuku alebo obrazu, magnetické nosiče údajov, diskety na záznam informácií, predávacie automaty a mechanizmy prístrojov uvádzaných do chodu vhođením mince, registračné pokladne, počítaacie stroje a zariadenie na spracovanie údajov, hasiace prístroje. Prístroje a nástroje chirurgické, lekárske, zubolekárske a zverolekárske, umelé údy, oči a zuby, ortopedické výrobky, šijacie materiály.
 (511) 1, 5, 9, 10
 (210) 55240

(111) **166 937**
 (220) 05.05.1987
 (151) 08.06.1988
 (180) 05.05.2007

(540) **WEST**

(730) **ION S.A., COCOA & CHOCOLATE MANUFACTURES**, 59, El. Venizelou Str., Neo Faliro, GR 18547 Piraeus, GR;

(510) Čokoláda, najmä v tabuľkách a tyčinkách, oplátky, kakao, cukrovinky a žuvačky.
 (511) 30
 (210) 55112

(111) **166 981**
 (220) 05.09.1986
 (151) 13.07.1988
 (180) 05.09.2006

(540) **FORTRON**

(730) **FORTRON INDUSTRIES**, 90 Morris Avenue, Summit, New Jersey 07901, US;
 (510) Termoplastické živice na použitie pri výrobe rozličných priemyselných aplikácií, ako tvarované predmety použiteľné v elektrických príp. elektronických súčiastkach, chemicko-mechanicom a automobilovom priemysle; antikorozívne postreky na nádrže, nádoby, rúry a rúrky, čerpadlá, vlákna, fólie, plechy a filmy; nepriľnavé vrstvy (povlaky) na kuchynské potreby; zmesi na vysoko-výkonné konštrukčné zložky na vojenské použitie a použitie v letectve.
 (511) 1
 (210) 54795

(111) **167 000**
 (220) 05.09.1986
 (151) 04.08.1988
 (180) 05.09.2006

(540) **FORTRON KPS**

(730) **FORTRON INDUSTRIES**, 90 Morris Avenue, Summit, New Jersey 07901, US;
 (510) Termoplastické živice na použitie pri výrobe rozličných priemyselných aplikácií, ako tvarované predmety použiteľné v elektrických príp. elektronických súčiastkach, chemicko-mechanicom a automobilovom priemysle; antikorozívne postreky na nádrže, nádoby, rúry a rúrky, čerpadlá, vlákna, fólie, plechy a filmy; nepriľnavé vrstvy (povlaky) na kuchynské potreby; zmesi na vysoko-výkonné konštrukčné zložky na vojenské použitie a použitie v letectve.
 (511) 11
 (210) 54794

(111) **167 172**
 (220) 20.01.1987
 (151) 06.02.1989
 (180) 20.01.2007

(540) **NOCOLOK**

(730) **Alcan Aluminium Ltd.**, Montreal, CA;
 (510) Tavivá na spájkovanie alumínia s alumíniom alebo inými materiálmi, radiátory do vozidiel, zariadenia na chladenie oleja a vzduchu, odparovače, tepelné výmenníky, časti zariadení na elektrické vykurovanie vyrobené z alumínia.
 (511) 1, 6, 11
 (210) 54989

(111) **167 290**
(220) 09.07.1987
(151) 12.06.1989
(180) 09.07.2007

(540) **COMPAQ**

(730) **Compaq Computer Corp.**, spoločnosť zriadená podľa zákonov štátu Delaware, Houston, US;

(510) Počítače, časti a príslušenstvo počítačov, počítačové programy, počítačové konzultačné služby, počítačové programovacie služby.

(511) 9, 42
(210) 55220

(111) **167 340**
(220) 24.11.1986
(151) 04.08.1989
(180) 24.11.2006

(540) **SPEEDWING**

(730) **British Airways Plc.**, Hounslow, Middlesex, GB;

(510) Papier, výrobky z papiera, lepenky, výrobky z lepenky, papiernický tovar, písacie potreby, tlačoviny, časopisy, periodické publikácie, knihy, fotografie, pohľadnice, brožúry, plagáty, mapy, tlačoviny listín, cestovné lístky, cestovné poriadky a sadzobníky.

(511) 16
(210) 54925

Prevody ochranných známok

Číslo zápisu	Predchádzajúci majiteľ	Terajší majiteľ	S účinnosťou od:
91 292	Výskumný ústav liečiv, š. p., Horná 36, 900 01 Modra, SK;	VULM, a. s., Horná 36, 900 01 Modra, SK;	13.11.97
91 292	VULM, a. s., Horná 36, 900 01 Modra, SK;	SLOVAKOFARMA, a. s., Železničná 12, 920 27 Hlohovec, SK;	13.11.97
100 930	FIRST BRANDS CORPORATION, Danbury, Connecticut, US;	PRESTONE PRODUCTS CORPORATION, 39 Old Ridgebury Road, Danbury, Connecticut, US;	28.11.97
106 563	Supraphon, státní podnik, Praha, CZ;	SUPRAPHON, a. s., Palackého 1, 112 99 Praha 1, CZ;	24.11.97
106 573	Supraphon, státní podnik, Praha, CZ;	SUPRAPHON, a. s., Palackého 1, 112 99 Praha 1, CZ;	24.11.97
106 634	Supraphon, státní podnik, Praha, CZ;	SUPRAPHON, a. s., Palackého 1, 112 99 Praha 1, CZ;	24.11.97
107 796	Supraphon, státní podnik, Praha, CZ;	SUPRAPHON, a. s., Palackého 1, 112 99 Praha 1, CZ;	24.11.97
107 797	Supraphon, státní podnik, Praha, CZ;	SUPRAPHON, a. s., Palackého 1, 112 99 Praha 1, CZ;	24.11.97
114 184	ASTRA, spol. s r. o., Brněnská č. p. 559, 569 43 Jevíčko, CZ;	ASTRA, a. s., Brněnská 559, 569 43 Jevíčko, CZ;	01.12.97
150 669	ASTRA, spol. s r. o., Brněnská č. p. 559, 569 43 Jevíčko, CZ;	ASTRA, a. s., Brněnská 559, 569 43 Jevíčko, CZ;	01.12.97
153 046	ASTRA, spol. s r. o., Brněnská č. p. 559, 569 43 Jevíčko, CZ;	ASTRA, a. s., Brněnská 559, 569 43 Jevíčko, CZ;	01.12.97
153 419	Supraphon, státní podnik, Praha, CZ;	SUPRAPHON, a. s., Palackého 1, 112 99 Praha 1, CZ;	24.11.97
153 906	AAI.BA Hořovice, s. p., Hořovice, CZ;	HOFMANN A SPOL., s. r. o., Ruská 77/2035, 100 00 Praha 10, CZ;	28.11.97
154 996	Dental, státní podnik, Praha, CZ;	DENTAL, a. s., Černokostecká 84, 100 31 Praha 10, CZ;	24.11.97

Číslo zápisu	Predchádzajúci majiteľ	Terajší majiteľ	S účinnosťou od:
155 884	ASTRA, spol. s r. o., Brněnská č. p. 559, 569 43 Jevíčko, CZ;	ASTRA, a. s., Brněnská 559, 569 43 Jevíčko, CZ;	01.12.97
156 790	United States Pipe and Foundry Company, Inc., spoločnosť štátu Alabama, 3300 First Avenue North, Birmingham, Alabama, US;	United States Pipe and Foundry Company, spoločnosť zriadená podľa zákonov štátu Delaware, Birmingham, Alabama, US;	25.11.97
156 990	Miles, Inc., spoločnosť zriadená podľa zákonov štátu Indiana, Elkhart, Indiana, US;	SAKURA SEIKI KABUSHIKI KAISHA SAKURA FINETECHNICAL CO., LTD., 1-9 Honcho 3-Chome, Nishombashi, Chuo-ku, Tokyo, JP;	27.11.97
157 070	SELIKO OLOMOUC, Olomouc, CZ;	SELIKO, a. s., Hodolanská 32, Olomouc, CZ;	25.11.97
157 309	DIU, Jevíčko, Brněnská 559, 569 43 Jevíčko, CZ;	ASTRA, spol. s r. o., Brněnská č. p. 559, 569 43 Jevíčko, CZ;	01.12.97
157 309	ASTRA, spol. s r. o., Brněnská č. p. 559, 569 43 Jevíčko, CZ;	ASTRA, a. s., Brněnská 559, 569 43 Jevíčko, CZ;	01.12.97
157 458	THE AMERICAN TOBACCO COMPANY, Six Stamford Forum, Stamford, Connecticut, US;	BATMARK, INC., 1209 Orange Street, Wilmington, Delaware, US;	14.11.97
158 728	Centrala Importowo-Eksportowa "Impex-metal", Varšava, PL;	IMPEXMETAL, Spółka Akcyjna, Varšava, PL;	25.11.97
159 546	SSMC INC., N. V., Schottegatweg Oost 130, Curacao, AN;	THE SINGER COMPANY N. V., Schottegatweg Oost 130, Curacao, AN;	01.12.97
160 169	Aspro-Nicholas PLC, Slough, GB;	Roche Nicholas, Ltd., Vernier, CH;	24.11.97
162 046	Beecham Group p. l. c., Brentford, Middlesex, GB;	Lancaster Group AG, Wiesbaden, DE;	24.11.97
163 291	VÍNOPRODUKT, štátny podnik, Bratislava-Rača, SK;	VinoProdukt, a. s., Barónka č. 1, 835 02 Bratislava-Rača, SK;	01.12.97
163 292	VÍNOPRODUKT, štátny podnik, Bratislava-Rača, SK;	VinoProdukt, a. s., Barónka č. 1, 835 02 Bratislava-Rača, SK;	01.12.97
163 634	Syntex Pharm AG, Zug, CH;	AMERICAN HOME PRODUCTS CORPORATION, Five Giralda Farms, Madison, New Jersey, US;	14.11.97

Číslo zápisu	Predchádzajúci majiteľ	Terajší majiteľ	S účinnosťou od:
163 679	VÍNOPRODUKT, štátny podnik, Bratislava-Rača, SK;	VínoProdukt, a. s., Barónka č. 1, 835 02 Bratislava-Rača, SK;	01.12.97
163 736	Barvy a laky, státni podnik, Praha, CZ;	Spolek pro chemickou a hutní výrobu, a. s., Revoluční 86, 400 32 Ústí nad Labem, CZ;	01.12.97
169 700	DS Olomouc, spol. s r. o., Hynaisova 10, 771 12 Olomouc, CZ;	Dopravní stavbz Olomouc, a. s., Hynaisova 10, 771 12 Olomouc, CZ;	28.11.97
170 244	Supraphon, státni podnik, Praha, CZ;	SUPRAPHON, a. s., Palackého 1, 112 99 Praha 1, CZ;	24.11.97
171 445	Výskumný ústav jadrových elektrární, Okružná 5, 918 64 Trnava, SK;	Výskumný ústav jadrových elektrární Trnava, a. s., Okružná 5, 918 64 Trnava, SK;	24.11.97
171 446	Výskumný ústav jadrových elektrární, Okružná 5, 918 64 Trnava, SK;	Výskumný ústav jadrových elektrární Trnava, a. s., Okružná 5, 918 64 Trnava, SK;	24.11.97
173 024	Technolen, a. s., Šlechtova 860, Lomnice nad Popelkou, CZ;	Technolen WF, a. s., Šlechtova 860, 512 51 Lomnice nad Popelkou, CZ;	01.12.97
173 482	Technolen, a. s., Šlechtova 860, Lomnice nad Popelkou, CZ;	Technolen WF, a. s., Šlechtova 860, 512 51 Lomnice nad Popelkou, CZ;	01.12.97
173 484	Technolen, a. s., Šlechtova 860, Lomnice nad Popelkou, CZ;	TECHNOLEN WF, a. s., Šlechtova 860, 512 51 Lomnice nad Popelkou, CZ;	01.12.97
173 666	DS Olomouc, spol. s r. o., Hynaisova 10, 771 12 Olomouc, CZ;	Dopravní stavbz Olomouc, a. s., Hynaisova 10, 771 12 Olomouc, CZ;	28.11.97
173 787	DS Olomouc, spol. s r. o., Hynaisova 10, 771 12 Olomouc, CZ;	Dopravní stavbz Olomouc, a. s., Hynaisova 10, 771 12 Olomouc, CZ;	28.11.97
176 967	Dr. Oetker, spol. s r. o., Grosslingova 35, 815 24 Bratislava, SK;	Dr. August Oetker, Nahrungsmittel KG, Lutterstrasse 14, 33 617 Bielefeld, DE;	18.11.97
176 968	Dr. Oetker, spol. s r. o., Grosslingova 35, 815 24 Bratislava, SK;	Dr. August Oetker, Nahrungsmittel KG, Lutterstrasse 14, 33 617 Bielefeld, DE;	18.11.97
176 992	Výskumný ústav liečiv, š. p., Horná 36, 900 01 Modra, SK;	VULM, a. s., Horná 36, 900 01 Modra, SK;	13.11.97

Zmena v údajoch o majiteľoch ochranných znáмок

Číslo zápisu	Majiteľ	S účinnosťou od:
91 494	Exxon Corporation, spoločnosť zriadená podľa zákonov štátu New Jersey, 5959 Las Colinas Boulevard, Irving, Texas 77039-2298, US;	24.11.97
91 928	CHRYSLER Corp., spoločnosť zriadená podľa zákonov štátu Delaware, 1000 Chrysler Drive, Auburn Hills, Michigan 48326-2766, US;	17.11.97
98 910	Bernafon-Maico, Inc., 9675 West 76 th Street, Minneapolis, Minnesota, US;	14.11.97
150 667	Astra Aktiebolag, 151 85 Södertälje, SE;	17.11.97
153 906	HOFMANN A SPOL., s. r. o., na Sklenáre 487, 268 36 Hořovice, CZ;	28.11.97
156 362	The Coca-Cola Company, spoločnosť zriadená podľa zákonov štátu Delaware, 310 North Avenue, N. W., Atlanta, Georgia 30313, US;	14.11.97
157 458	THE AMERICAN TOBACCO COMPANY, Six Stamford Forum, Starum, Stamford, Connecticut, US;	14.11.97
157 548	The Coca-Cola, spoločnosť podľa zákonov štátu Delaware, 310 North Avenue, N. W., Atlanta, Georgia 30313, US;	17.11.97
160 169	Roche Consumer Health (Worldwide) Ltd., Vernier, CH;	24.11.97
162 046	Lancaster Group AG, Ludwig-Bertram-Strasse 8+10, 67059 Ludwigshafen, DE;	24.11.97
162 740	American Home Products Corporation, Five Giralda Farms, Madison, New Jersey, US;	17.11.97
162 741	American Home Products Corporation, Five Giralda Farms, Madison, New Jersey, US;	17.11.97
162 742	American Home Products Corporation, Five Giralda Farms, Madison, New Jersey, US;	17.11.97
163 115	H. Maimin Co., Inc., spoločnosť zriadená podľa zákonov štátu New York, Route 341, Kent, Connecticut, US;	27.11.97
163 300	Mobil Oil Corporation, Fairfax, Virginia, US;	27.11.97
163 377	Seiko Epson Kabushiki Kaisha, Tokio, JP;	25.11.97
163 477	Sumitomo Chemical Co., Ltd., 5-33, Kitahama 4-chome, Chuo-ku, Osaka, JP;	17.11.97

Číslo zápisu	Majiteľ	S účinnosťou od:
163 549	Mobil Oil Corporation, Fairfax, Virginia, US;	25.11.97
163 708	Mobil Oil Corporation, Fairfax, Virginia, US;	14.11.97
166 347	Astra Aktiebolag, Södertälje, SE;	25.11.97
166 480	American Home Products Corporation, Five Giralda Farms, Madison, New Jersey, US;	25.11.97
166 937	ION S. A: COCOA & CHOCOLATE MANUFACTURES, Piraeus, GR;	01.12.97
169 678	CHINON KABUSHIKI KAISHA, 4710, Oaza Nakasu, Suwa-shi, Nagano-ken, JP;	28.11.97
171 035	CHINON KABUSHIKI KAISHA, 4710, Oaza Nakasu, Suwa-shi, Nagano-ken, JP;	28.11.97
171 455	OMYA, a. s., 790 64 Vápenná, CZ;	28.11.97
171 456	OMYA, a. s., 790 64 Vápenná, CZ;	28.11.97
174 201	TRANSPETROL, a. s., Šumavská 38, 821 08 Bratislava, SK;	28.11.97
174 563	OMYA, a. s., 790 64 Vápenná, CZ;	01.12.97
174 564	OMYA, a. s., 790 64 Vápenná, CZ;	01.12.97
174 580	OMYA, a. s., 790 64 Vápenná, CZ;	28.11.97
174 581	OMYA, a. s., 790 64 Vápenná, CZ;	28.11.97
174 582	OMYA, a. s., 790 64 Vápenná, CZ;	28.11.97
175 005	HOFMANN A SPOL., s. r. o., na Sklenárce 487, 268 36 Hořovice, CZ;	28.11.97

Zaniknuté ochranné známky

Číslo zápisu	Dátum zániku
162 278	26.04.94
163 291	09.02.97
163 292	09.02.97
163 679	09.02.97
165 703	11.01.94
165 704	11.01.94
166 346	27.05.96
166 719	03.11.96
170 712	12.04.94

Licenčné zmluvy

Číslo zápisu	Majiteľ	Nadobúdateľ licencie	Dátum uzatvorenia S účinnosťou licenčnej zmluvy	od:
91 292	Výskumný ústav liečiv, š. p., Horná 36, 900 01 Modra, SK;	SLOVAKOFARMA, a. s., Železničný 12, 920 27 Hlohovec, SK;	23.11.95	13.11.97
98 722	Biotika, a. s., Príboj 335, 976 13 Slovenská Ľupča, SK;	Hoechst-Biotika, spol. s r. o., Sklabinská 28, 136 80 Martin, SK;	01.10.97	13.11.97
154 574	Slovenské energetické strojárne, a. s., Továrnská 210, 935 21 Tlmače, SK;	SES TVP, s. r. o., Komenského, 937 01 Želiezovce, SK;	17.07.97	14.11.97
163 457	TATRA, a. s., Štefánikova 1163, Kopřivnice, CZ;	TATRA Slovensko, spol. s r. o., Glejovka 1, 902 01 Pezinok, SK;	29.10.96	02.12.97
163 459	TATRA, a. s., Štefánikova 1163, Kopřivnice, CZ;	TATRA Slovensko, spol. s r. o., Glejovka 1, 902 01 Pezinok, SK;	29.10.96	02.12.97
171 455	TERAMO Vápenná, a. s., 790 64 Vápenná, CZ;	TERRANOVA-INDUSTRIE, spol. s r. o., Jeronýmova 19/I, 370 01 České Budějovice, CZ;	01.09.95	28.11.97
171 456	TERAMO Vápenná, a. s., 790 64 Vápenná, CZ;	TERRANOVA-INDUSTRIE, spol. s r. o., Jeronýmova 19/I, 370 01 České Budějovice, CZ;	01.09.95	28.11.97
171 510	Silex, spol. s r. o., Soběslavská 28, Praha 3, CZ;	QUILTEX, s. r. o., A. Bernoláka 7, líptovský Mikuláš, SK;	26.06.96	24.11.97
174 563	TERAMO Vápenná, a. s., 790 64 Vápenná, CZ;	TERRANOVA-INDUSTRIE, spol. s r. o., Jeronýmova 19/I, 370 01 České Budějovice, CZ;	01.09.95	01.12.97
174 564	TERAMO Vápenná, a. s., 790 64 Vápenná, CZ;	TERRANOVA-INDUSTRIE, spol. s r. o., Jeronýmova 19/I, 370 01 České Budějovice, CZ;	01.09.95	01.12.97
174 580	TERAMO Vápenná, a. s., 790 64 Vápenná, CZ;	TERRANOVA-INDUSTRIE, spol. s r. o., Jeronýmova 19/I, 370 01 České Budějovice, CZ;	01.09.95	28.11.97
174 581	TERAMO Vápenná, a. s., 790 64 Vápenná, CZ;	TERRANOVA-INDUSTRIE, spol. s r. o., Jeronýmova 19/I, 370 01 České Budějovice, CZ;	01.09.95	28.11.97
174 582	TERAMO Vápenná, a. s., 790 64 Vápenná, CZ;	TERRANOVA-INDUSTRIE, spol. s r. o., Jeronýmova 19/I, 370 01 České Budějovice, CZ;	01.09.95	28.11.97

Ukončenie licenčnej zmluvy

Číslo zápisu	Majiteľ	Nadobúdateľ licencie	Ukončenie práva S účinnosťou na užívanie OZ	od:
91 292	Výskumný ústav liečiv, š. p., Horná 36. 900 01 Modra, SK;	SLOVAKOFARMA, a. s., Železničná 12. 920 27 Hlohovec, SK;	25.06.97	13.11.97
98 722	Biotika, a. s., Príboj 335. 976 13 Slovenská Ľupča, SK;	Hoechst-Biotika, spol. s r. o., Sklabinská 28. 136 80 Martin, SK;	13.11.97	13.11.97
163 458	TATRA, a. s., Štefánikova 1163. Kopřivnice, CZ;	VAB, a. s., Bánovce nad Bebravou, SK;	31.12.95	02.12.97

Zúženie zoznamu výrobkov a služieb

- (111) **176 371**
 (510) 5 - Výrobky farmaceutické a zdravotnícke, najmä vakcíny; výrobky diietické pre deti a chorých; náplasti, obväzový materiál, hmoty určené na plombovanie zubov a na odtlačky zubov; dezinfekčné prostriedky; prostriedky na ničenie rastlinných a živočíšnych škodcov; antiparazitné látky.
 (511) 5

Medzinárodne zapísané ochranné známky

(111) **152 074**
 (220) 15.04.1955
 (800) 2R 186 615
 27.10.1997
 HR, SI, UA

(111) **174 996**
 (220) 21.03.1995
 (800) 681 413
 15.10.1997
 RU, PL, CZ, UA

(111) **155 575**
 (220) 05.04.1963
 (800) 480 232
 27.10.1997
 BG, PL

(111) **177 532**
 (220) 13.12.1996
 (800) 680 148
 22.05.1997
 CN, RU, HU, CZ

(111) **177 599**
 (220) 14.05.1996
 (800) 678 834
 22.08.1997
 DE, AT, BY, BX, BA, BG, HR, ES, RU, FR,
 HU, IT, PL, PT, CZ, RO, SI

(111) **177 631**
 (220) 03.04.1996
 (800) 681 407
 27.10.1997
 DE, AT, BX, BG, HR, RU, FR, HU, PL, RO,
 CH, UA, YU

(111) **178 012**
 (220) 24.08.1993
 (800) 680 335
 08.07.1997
 DE, AT, BY, BX, BA, BG, CN, HR, EG, ES,
 MK, RU, FR, HU, IT, PL, MD, CZ, RO, SI, CH,
 UA, YU

Opravy

Vo Vestníku č. 11/97 bola nesprávne uvedená adresa majiteľa OZ č. 154 039.

Správne znenie:

(730) BAYER RUBER INC., Sarnia, Ontario, CA;

Vo Vestníku č. 11/97 bola nesprávne uvedená adresa majiteľa OZ č. 156 060 a 162 156.

Správne znenie:

(730) BAYER CORPORATION, spoločnosť zriadená podľa zákonov štátu Indiana, 1884 Miles Avenue, Elkhart, Indiana 46515, US;

Vo Vestníku č. 1/98 bola nesprávne uvedená adresa majiteľa OZ č. 178 177.

Správne znenie:

(730) Solvay Enzymes GmbH & Co. KG., Grosse Drakenburger Str. 103, 3070 Nienburg, DE;

Vo Vestníku č. 1/98 bola nesprávne uvedená adresa majiteľa OZ č. 172 850.

Správne znenie:

(730) AT&T CORP., spoločnosť organizovaná a existujúca podľa zákonov štátu New York, 32 Avenue of the Americas, New York, N. Y. 10013-2412, US;

ČASŤ

ÚRADNÉ OZNAMY

Úradné oznámenie

V zmysle § 40 zákona č. 237/1991 Zb. o patentových zástupcoch v znení zákona NR SR č. 90/1993 Z. z. o opatreniach v oblasti priemyselného vlastníctva, v dňoch 25. a 26. novembra 1997 preukázali odbornú spôsobilosť na zastupovanie v konaní pred Úradom priemyselného vlastníctva Slovenskej republiky a od 27. novembra 1997 majú oprávnenie zastupovať pred Úradom priemyselného vlastníctva Slovenskej republiky:

Meno	Názov kancelárie, adresa	Tel./Fax	Zameranie
BIANCHI Peter, JUDr.	Advokátska kancelária Pionierska 15, 831 02 Bratislava		OZ
BUDAJ Miroslav, JUDr.	Advokátska kancelária Cukrová 14, 813 39 Bratislava	tel./fax:07/325739	V
STAVROVSKÝ Peter, JUDr.	Advokátska kancelária Kýčerského 7, 811 05 Bratislava	tel.:07/322166	OZ

Úrad priemyselného vlastníctva Slovenskej republiky, Ul. Švermova 43, 974 01 Banská Bystrica, prijíma prihlášky na odborné skúšky patentových zástupcov a na preukázanie odbornej spôsobilosti advokátov a komerčných právnikov, ktoré sa budú konať v roku 1998, do týchto termínov:

1. marec 1998 a 1. august 1998.

Prihlášky doručené po stanovenom termíne budú akceptované pre ďalší termín.

ZOZNAM PATENTOVÝCH ZÁSTUPCOV V SLOVENSKEJ REPUBLIKE

Meno	Názov kancelárie, adresa	Tel./Fax	Zameranie
AGH Alexander	925 23 Jelka pri Senci		OZ
BAČÍK Kvetoslav, Ing.	SLOVAKIPATENT Patentová a známková kancelária Ul. SNP 76/21, 018 51 Nová Dubnica	tel./fax:0827/24371 0831/528088	V, OZ
BACHRATA Magdaléna, Mgr.	MAJLINGOVÁ, FAJNOROVÁ, BACHRATA Patentová a známková kancelária P. O. Box 56 850 07 Bratislava 57 Lietavská 9, 851 09 Bratislava	tel.:07/5821927 fax:07/5821423 07/5821420	V, OZ
BELEŠČAK Ladislav, Ing.	SLOVPAT Patentová a známková kancelária Nám. slobody 6, P. O. Box A 24 921 01 Piešťany Severná 4, 974 01 Banská Bystrica	tel./fax:0838/24908 tel.:088/754147-9	V, OZ
BEZAK Marián, Ing.	Bezák, Hörmannová, Tomeš Patentová, technická a známková kancelária Staré grunty 52, 842 44 Bratislava	tel./fax:07/722000 07/720480 07/724711	V, OZ
CESNEKOVÁ Elena, Ing.	ROTT, RŮŽIČKA, GUTTMANN Patentová, známková a právna kancelária, v.o.s. Pionierska 15, 831 02 Bratislava	tel.:07/5254195 tel./fax:07/5254197 tel./fax:07/377593	V, OZ
ČECHVALOVÁ Dagmar	INVENTA Bratislava Patentová a známková kancelária Palisády 50, 811 06 Bratislava P. O. Box 29, 840 00 Bratislava 4	tel./fax:07/5319167 07/5319168 07/726023	V, OZ
DOLANSKÁ Elena, RNDr.	HOLOUBKOVÁ*DOLANSKÁ Patentová a známková kancelária Radlinského 9, 812 37 Bratislava	tel.:07/395643 07/494642 07/326021, kl. 431 tel./fax:07/833045 07/5330409 07/395643	V, OZ
DRÁBEKOVÁ Mária, Ing.	PATENTSERVIS BRATISLAVA, a. s. Hybešova 40, 831 06 Bratislava P. O. Box 28, 830 05 Bratislava	tel.:07/5282071-3 fax:07/5282075	V, OZ
DUDOVA Tatiana	SLOVAKIPATENT Patentová a známková kancelária Piaristická 9, 911 01 Trenčín	tel./fax:0827/528088 0831/24371	V, OZ
FAJNOROVÁ Mária, Ing.	MAJLINGOVÁ, FAJNOROVÁ, BACHRATA Patentová a známková kancelária P. O. Box 56 850 07 Bratislava 57 Lietavská 9, 851 09 Bratislava	tel.:07/5821927 fax:07/5821423 07/5821420	V, OZ
FILÍPEK Ján, Ing.	J. HLÍPEK a S. KORITŠANSKÝ Patentová a známková kancelária Mudrochova 15, 831 06 Bratislava	tel./fax:07/285978 tel.:0834/963138	V, OZ
GREGA Samuel	Mukačevská 10, 080 01 Prešov	tel.:091/737587 091/718475	OZ
GRUBER Dalibor, Ing.	GELE Patentová, známková, oceňovacia a súdno-znalecká kancelária Humenská 29, 040 01 Košice	tel.:095/428148 095/737615 fax:095/433761	V, OZ
GUNIŠ Jaroslav, Mgr.	ANIMUS Spoločná patentová kancelária Dúbravská cesta 9, 842 34 Bratislava P. O. Box 74, 810 00 Bratislava I	tel.:07/375681 tel./fax:07/375645	V, OZ
HARVAN Ladislav, Ing.	Patentová a známková kancelária P. O. Box 89, 820 07 Bratislava 27	tel.:0905/310831 fax:07/5227764	V, OZ
HASPEL Ladislav, JUDr., CSc.	Komerčno-právna a patentová kancelária Royova 14, 921 01 Piešťany	tel./fax:0838/21642 0838/28424 tel.:0838/59213	V, OZ

Meno	Názov kancelárie, adresa	Tel./Fax	Zameranie
HOJČUŠ Peter, Ing.	Patentová a známková kancelária Ing. Peter Hojčuš Osuského 1A, 851 03 Bratislava	tel./fax:07/817248	V, OZ
HOLAKOVSKÝ Štefan, Ing.	GENIUM Drobného 13, 841 01 Bratislava	tel./fax:07/766726	V, OZ
HOLOUBKOVÁ Mária, Ing.	HOLOUBKOVÁ*DOLANSKÁ Patentová a známková kancelária Radlinského 9, 812 37 Bratislava	tel.:07/395643 07/494642 07/326021, kl.431 07/833045 07/5330409 fax:07/395643	V, OZ
HÖRMANNOVÁ Zuzana, Ing.	Bezák, Hörmannová, Tomeš Patentová, technická a známková kancelária Staré grundy 52, 842 44 Bratislava	tel.:07/722000 07/724711 tel./fax:07/720480	V, OZ
KAJABOVÁ Monika, JUDr.	Kkomerčno-právna patentová a známková kancelária Šustekova 19, 851 04 Bratislava Radlinského 9, 812 37 Bratislava	tel.:07/810498 0905600358 fax:07/810498 tel.:07/326021 07/494642, kl. 106	V, OZ
KASTLER Anton	KASTLER Anton Patentová a známková kancelária Súmračná 12, 821 02 Bratislava	tel./fax:07/235360	V, OZ
KERTÉSZ Jozef, Ing.	Ing. JOZEF KERTÉSZ Patentová a známková kancelária Podzámska 33, 920 01 Hlohovec	tel.:0804/24489 0804/522161 fax: 0804/523611	V, OZ
KNOPP Juraj, Ing., CSc.	Patentová a známková kancelária Pohronska 7, 831 03 Bratislava	tel./fax:07/259575	V, OZ
KORITŠANSKY Svetozár, Ing.	J. FLÍPEK a S. KORITŠANSKY Patentová a známková kancelária Mudrochova 15, 831 06 Bratislava	tel./fax:07/285978 tel.:0834/963138	V, OZ
KOVÁČIK Štefan, Ing.	Ing. Štefan Kováčik Patentová a známková kancelária, súdne znalectvo, oceňovanie Jasovská 13/15, 851 07 Bratislava	tel./fax:07/833668	V, OZ
KYLIÁNOVÁ Darina, Ing.	INVENTA Bratislava Patentová a známková kancelária Palisády 50, 811 06 Bratislava Úprkova 35, 811 04 Bratislava	tel./fax:07/5319167 07/5319168 tel.:07/374795	V, OZ
LABUDÍK Miroslav, Ing.	Jesenského 1170-B/4 024 04 Kysucké Nové Mesto	tel.:0826/4212007 0826/4215172 0826/4215434	V, OZ
LITVÁKOVÁ Edita, Ing.	OBERTAŠ LITVÁKOVÁ Patentová a známková kancelária P. O. Box 120, 814 99 Bratislava 1 Miletičova 23, 821 09 Bratislava	tel.:07/5261055 07/5444201 07/5944388 fax:07/5261055	V, OZ
LOBODOVÁ Dagmar, Ing.	Clementisova 6. 040 22 Košice	tel.:095/713243	OZ
MAČAJOVÁ Mária, Ing.	Bajzova 8. 949 01 Nitra	tel.:087/501163 087/566679	OZ
MAJLINGOVÁ Marta, Ing.	MAJLINGOVÁ, FAJNOROVÁ, BACHRATA Patentová a známková kancelária P. O. Box 56 850 07 Bratislava 57 Lietavská 9. 851 09 Bratislava	tel.:07/5821927 fax:07/5821420 07/5821423	V, OZ
MEŠKOVÁ Viera, Ing.	Známková kancelária Ing. Viera MEŠKOVÁ Cintorínska 30, 811 08 Bratislava	tel./fax:07/363213	V, OZ
MIŠĽANOVÁ Mária	MIŠĽANOVÁ Patentová a známková kancelária Mikovíniho 18, 040 11 Košice	tel./fax:095/6421484 tel.:095/6443210	V, OZ

Meno	Názov kancelárie, adresa	Tel./Fax	Zameranie
MRENICA Jaroslav, Ing.	Patentová, známková a oceňovacia kancelária Mládežnícka 1435, 020 01 Púchov	tel./fax:0825/3871	V, OZ
NEUSCHL Jozef, Ing.	ROTT, RŮŽIČKA, GUTTMANN Patentová, známková a právna kancelária, v.o.s. Pionierska 15, 831 02 Bratislava	tel./fax:07/5254197 tel.:07/5254195 tel./fax:07/377593	V, OZ
OBERTÁŠ Július, Ing.	OBERTÁŠ LITVÁKOVÁ Patentová a známková kancelária P. O. Box 120, 814 99 Bratislava I Miletičova 23, 821 09 Bratislava	tel.:07/5261055 07/5444201 07/5267106 fax:07/5261055	V, OZ
PECHO Stanislav, Ing.	PATENTSERVIS 034 82 Lúčky pri Ružomberku 512	tel.:0848/25266	OZ
REGINA Ivan, Ing.	Klimkovičova 20, 040 11 Košice	tel./fax:095/6451220	V, OZ
RZYMANOVÁ Kamila, Ing.	Patentová kancelária Ing. Kamila Rzymanová Ul. mládeže 2354/32, 058 01 Poprad	tel.:092/32613	V, OZ
SLOVIAKOVÁ Ľudmila, Ing.	PATENTSERVIS BRATISLAVA, a. s. Hybešova 40, 831 06 Bratislava P. O. Box 28, 830 05 Bratislava	tel.:07/5282071-3 fax:07/5282075	V, OZ
TOMEŠ Pavol, Ing.	Bezák, Hörmannová, Tomeš Patentová, technická a známková kancelária Staré grunty 52, 842 44 Bratislava	tel.:07/722000 07/724711 tel./fax:07/720480	V, OZ
VAROŠČÁKOVÁ Olga, RNDr.	PATENTSERVIS BRATISLAVA, a. s. Hybešova 40, 831 06 Bratislava P. O. Box 28, 830 05 Bratislava	tel.:07/5282071-3 fax:07/5282075	V, OZ
VOLEKOVÁ Eva, Ing.	Šalvióva 18, 821 01 Bratislava	tel.:07/235495 fax:07/230198 07/2907217	V, OZ
ZAHATŇANSKÁ Gabriela, Ing.	ALFA OMEGA Patentová a známková kancelária Rajčianska 36, 010 01 Žilina	tel.:089/623125 tel./fax:089/625066	V, OZ
ŽÁKOVÁ Anna, Ing.	ROTT, RŮŽIČKA, GUTTMANN Patentová, známková a právna kancelária, v. o. s. Pionierska 15, 831 02 Bratislava	tel./fax:07/5254197 07/377593 tel.:07/5254195	V, OZ
ŽOVICOVÁ Viera, Mgr.	ŽOVICOVÁ - ŽOVIC Patentová, známková a právna kancelária Kolísková 1, 841 05 Bratislava	tel.:07/715111 tel.:07/715121 fax:07/715106	V, OZ
ŽUFFA Ladislav, Ing.	Patentová kancelária Svätoplukova 2681/29 P. O. Box 56, 058 02 Poprad 2 P. O. Box 15, 059 21 Svit	tel./fax: 092/32406	V, OZ

PATENTOVÉ KANCELÁRIE ZAPÍSANÉ V OBCHODNOM REGISTRU

Názov kancelárie	Adresa	Tel./Fax	Zameranie
PATENTSERVIS BRATISLAVA, a. s. Patentová a známková kancelária	Hybešova 40, 831 06 Bratislava P. O. Box 28, 830 05 Bratislava	tel.: 07/5282071-3 fax: 07/5282075	V, OZ
ROTT, RŮŽIČKA, GUTTMANN Patentová, známková a právna kancelária, v. o. s.	Pionierska 15, 831 02 Bratislava	tel./fax: 07/5254197 tel./fax: 07/377593 tel.: 07/5254195	V, OZ

**ZOZNAM ADVOKÁTOV,
ktorí majú oprávnenie zastupovať v konaní pred Úradom priemyselného vlastníctva Slovenskej republiky**

Meno	Názov kancelárie, adresa	Tel./Fax	Zameranie
BENČÍKOVÁ Zdenka, JUDr.	Advokátska kancelária Štúrova 13, P. O. Box 69 814 99 Bratislava	tel.:07/367081 07/367142 fax:07/326112	OZ
BÖHM Allan, JUDr.	Dr. Böhm a syn - advokátska kancelária Jesenského 2, P. O. Box 126 814 99 Bratislava 1	tel.:07/5317455 07/5317424 fax:07/5318981	OZ
BRICHTA Július, JUDr.	Advokátska, patentová a známková kancelária Brichta & partners Grösslingova 8, 811 09 Bratislava	tel./fax:07/323349 tel.:07/323859	V, OZ
BRICHTOVÁ Tatiana, JUDr.	Advokátska, patentová a známková kancelária Brichta & partners Grösslingova 8, 811 09 Bratislava	tel./fax:07/323349 tel.:07/323859	V, OZ
BIANCHI Peter, JUDr.	Advokátska kancelária Pionierska 15, 831 02 Bratislava		OZ
BUDAJ Miroslav, JUDr.	Advokátska kancelária Cukrová 14, 813 39 Bratislava	tel./fax:07/325739	OZ
BUŠO Roman, JUDr.	Advokátska kancelária Bušová, Ursínyová, Bušo Tobrucká 6, 811 02 Bratislava	tel.:07/5361512 07/5361528 fax:07/5361664 07/5361665	V, OZ
BUŠOVÁ Eva, JUDr.	Advokátska kancelária Bušová, Ursínyová, Bušo Tobrucká 6, 811 02 Bratislava	tel.:07/5361512 07/5361528 fax:07/5361664 07/5361665	V, OZ
CSEKESOVÁ Erika, JUDr.	Csekés -Világi, Advokátska kancelária Nám. slobody 1203, 929 01 Dunajská Streda Prac. Obchodná 21, 811 01 Bratislava	tel./fax:0709/522778 tel.:07/5331404 fax:07/5330568	OZ
HANES Dalibor, Prof., JUDr.	Hummelova 3, 811 03 Bratislava	tel.:07/311555	OZ
JURAN Svetozár, JUDr.,	JURISTINVEST Dunajská 4, 814 81 Bratislava	tel.:07/323581 07/3940163 fax:07/3840433	V, OZ
MICHÁLKOVÁ Marta, JUDr.	Advokátska kancelária Bušová, Ursínyová, Bušo Tobrucká 6, 811 02 Bratislava	tel.:07/5361512 07/5361528 fax:07/5361664 07/5361665	V, OZ
PEZLÁR Igor, JUDr., CSc.	Advokátska kancelária Fr. Kráľa 15, 811 05 Bratislava	tel.:07/399260 fax:07/397608	OZ
STAVROVSKÝ Peter, JUDr.	Advokátska kancelária Kýčerského 7, 811 05 Bratislava	tel.:07/322166	OZ
SUCHOŇOVÁ Katarína, JUDr.	Advokátska kancelária Skuteckého č. 12, 974 01 Banská Bystrica	tel.:088/723426 fax:088/725485	OZ
TRUSINA Anton, JUDr.	Advokátska kancelária Malach a Trusina Vysoká 19, 811 06 Bratislava	tel./fax: 07/366112	OZ

**ZOZNAM KOMERČNÝCH PRÁVNIKOV,
ktorí majú oprávnenie zastupovať v konaní pred Úradom priemyselného vlastníctva Slovenskej republiky**

Meno	Názov kancelárie, adresa	Tel./Fax	Zameranie
BENKO Milan, JUDr.	PRAPAT Jesenského 17, 960 01 Zvolen	tel.:0855/29653	V, OZ
HASPEL Ladislav, JUDr., CSc.	Komerčno-právna a patentová kancelária Royova 14, 921 01 Piešťany	tel./fax:0838/21642 0838/28424 tel.:0838/59213	OZ
MARKECHOVÁ Jana, JUDr.	WEISS-TESSBACH Pánska 31, 811 02 Bratislava	tel.:07/5331122 07/5335769 07/5334585 fax:07/5318146	OZ
ONDRUŠ Ján, JUDr.	G. Lehnert a spol. - Komerčná právnická kancelária AZ Consult Dunajská ul. č. 29, 811 08 Bratislava	tel.:07/321312 07/363096 07/364142 07/364247 fax:07/321468	OZ